

# Indice dei contenuti

## 0.0 Indice dei contenuti

### 0.1 Descrizione del sistema

- 0.100 Descrizione del sistema (generalità)
- 0.105 Descrizione del sistema (dati)
- 0.106 Descrizione del sistema (dati)
- 0.110 Comportamento a lungo termine/calcolo della durata di vita
- 0.115 Assortimento FLEXSTAR-UNO, riscaldamento 6 bar
- 0.116 Assortimento FLEXSTAR-DUO, riscaldamento 6 bar

### 0.2 Pianificazione, progettazione

- 0.200 Diagramma di perdita di pressione FLEXSTAR, riscaldamento 6 bar
- 0.210 Dispersione termica FLEXSTAR, riscaldamento 6 bar

### 0.3 Componenti

- 0.315 Guscio a L
- 0.316 Guscio a L, tipo Big
- 0.325 Guscio a I
- 0.326 Guscio a I, tipo Big
- 0.330 Guscio a T
- 0.335 Guscio a T, tipo Big
- 0.365 Materiale isolante, schiuma di PE  
Confezione di schiuma di PUR
- 0.370 Raccordi a vite, filettatura esterna, estremità a saldare
- 0.375 Raccordo a vite, gomito a 90°
- 0.380 Raccordi a pressare, filettatura, estremità a saldare con manicotto scorrevole
- 0.385 Raccordi a pressare, giunto, angolo a 90° con manicotto scorrevole
- 0.390 Pezzo a T a pressare, con manicotto scorrevole, riscaldamento 6 bar
- 0.405 Tappo terminale, standard, termoretraibile
- 0.410 Anello passamuro, per aperture in muratura
- 0.415 Ingresso in edifici, apertura in muratura
- 0.420 Anello passamuro a labirinto, fori di carotaggio/tubo di rivestimento in cemento
- 0.425 Ingresso in edifici, fori di carotaggio/tubo di rivestimento in cemento

### 0.5 Edilizia del sottosuolo, montaggio

- 0.500 Tracciato
- 0.505 Dimensioni della trincea
- 0.510 Nastro segnaletico per tracciati, ausili alla posa
- 0.515 Collegamento (rigido/flessibile), tubo con guaina in plastica-FLEXSTAR
- 0.520 Allacciamento edificio raccordo a vite, introduzione in pozzetto
- 0.525 Allacciamento edificio raccordo a pressare, sollecitazioni su punti fissi
- 0.530 Montaggio allacciamento edificio
- 0.535 Attrezzi di montaggio, in generale e per raccordo a vite
- 0.540 Attrezzi di montaggio, per collegamento con manicotti scorrevoli

# Descrizione del sistema

## 1. Generalità

FLEXSTAR è il nome registrato del sistema di tubazioni più flessibile di BRUGG Pipes, realizzato specificamente per il campo delle basse temperature e delle pompe di calore ai sensi dell'attuale norma EN 15632-1/-2.

FLEXSTAR si presta ottimamente all'impiego come tubazione per pompe di calore, così come per piccole reti di teleriscaldamento a corto raggio.

I tubi di servizio del sistema FLEXSTAR consistono in polietilene reticolato PEXa, e sono dotati di una barriera organica alla diffusione dell'ossigeno (EVOH).

La scelta di tale materiale si basa sulle sue eccellenti caratteristiche termiche e meccaniche. Inoltre, il tubo di servizio garantisce un'elevata resistenza alla corrosione e all'azione di agenti chimici. Al contempo, risulta facile da lavorare manualmente e soddisfa le norme vigenti.

Per FLEXSTAR abbiamo puntato su un isolamento termico innovativo, basato su una schiuma elastica di poliuretano brevettata. Tale schiuma si caratterizza non solo per le eccellenti caratteristiche termoisolanti, ma avvolge anche alla perfezione i tubi di servizio in sede di produzione.

Il risultato è un'aderenza estremamente stabile e un collegamento ad accoppiamento di forza che integra ottimamente le caratteristiche fisiche del tubo di servizio in PEXa.

Questo significa che FLEXSTAR può quindi essere posato senza preoccuparsi della dilatazione termica.

Grazie alla sua straordinaria flessibilità, FLEXSTAR si adatta senza problemi a qualsiasi tipo di allacciamento a edifici o pompe di calore, consentendo di aggirare con facilità gli ostacoli, senza costi supplementari.

Le soluzioni FLEXSTAR sono disponibili in differenti configurazioni. I tubi possono essere forniti in forma di set, oppure vengono trasportati in cantiere a misura nella lunghezza desiderata, in rotoli o avvolti su una bobina. In particolare l'opzione che prevede le maggiori lunghezze di fornitura consente una posa senza punti di giunzione nel sottosuolo, per cui la trincea per il tubo può essere decisamente più stretta. Tutto ciò comporta notevoli risparmi per i lavori sotto al livello del suolo, in special modo nel caso di tubazioni DUO.

I sistemi FLEXSTAR non sono solo sinonimo di perfezione tecnica, ma ottimizzano anche in modo deciso le procedure in cantiere grazie al loro tempo di posa estremamente ridotto, giocando quindi un ruolo chiave per realizzare collegamenti per pompe di calore o reti di teleriscaldamento a corto raggio con risparmio di tempo e in modo efficiente sotto il profilo dei costi.

Il montaggio della raccorderia risulta molto semplice. Mediante raccordi a vite o a pressare tradizionali, le giunzioni possono essere installate in modo rapido e sicuro. Inoltre, la nostra ampia selezione di accessori garantisce una soluzione adeguata ad ogni possibile situazione.

Accessori supplementari, quali sigillature muro con fori passanti per cavi o tappi terminali in EPDM, ampliano e integrano la nostra gamma di prodotti, per soddisfare al meglio le vostre esigenze.

## 2. Campo d'impiego

### Riscaldamento, serie tubi 5 (SDR 11):

Temp. d'esercizio max. consentita  $T_{max}$ : 95 °C (oscillante)

Pressione d'esercizio max. cons. p: 6 bar

# Descrizione del sistema

## 1. Sistema composito

Requisiti	Sistemi di tubi flessibili, isolati di fabbrica secondo EN 15632-1/-2
Comportamento alla combustione	Classe di materiali B2 (normalmente infiammabili) secondo DIN 4102

## 2. Tubo di servizio

Materiali	Materiale base: Polietilene ad alta densità (PE-HD), reticolato a perossidi (PEXa), colore: nero
Agente adesivo	PE-modificato, termostabilizzato, colore: nero
Strato di barriera antidiffusione ossigeno	Etilene / alcool vinilico (EVOH), termostabilizzato, colore: nero
Requisiti	Secondo DIN 16892 / DIN 16893
Impermeabilità all'ossigeno	Secondo DIN 4729 a 40 °C una permeabilità all'ossigeno relativa al volume interno del tubo conforme a DIN 4726 di $\leq 0,10 \text{ g} / (\text{m}^3 \times \text{d})$
Serie di tubi DIN 16893	Serie 5 (SDR 11)
Comportamento a lungo termine	Vedere foglio catalogo FXS 0.110
Caratteristiche	Insensibile alle acque aggressive, basse perdite di pressione, ottima resistenza chimica e meccanica

Tubo di servizio in PEXa	Temp. di riferimento °C	Valore	Norma di prova
Densità	-	938 kg/m <sup>3</sup>	DIN 53479
Conducibilità termica	20	0,38 W/mK	DIN 52612
Permeabilità all'ossigeno	-	< 0.1 g/(m <sup>3</sup> *d)	DIN 4726, ISO 17455
Allungamento	-	> 400%	DIN 53455
Coefficiente di dilatazione lineare	20	1,4 · 10 E-4 1/K	DIN 52328
Coefficiente di dilatazione lineare	100	2,0 · 10 E-4 1/K	-

## 3. Isolamento termico

Materiali	<b>FLEXSTAR (riscaldamento 6 bar)</b> Schiuma di poliuretano (PUR) a espansa con ciclopentani, senza CFC
-----------	---

Isolamento in PUR	Temp. di riferimento °C	FLEXSTAR	Norma di prova
Densità	-	> 50 kg/m <sup>3</sup>	EN 253
Resistenza al taglio assiale	-	≥ 90 kPa	EN 15632-2
Conducibilità termica sistemi flessibili	50	≤ 0,024 W/mK	EN 253 e ISO 8497
Percentuale cellule chiuse	-	≥ 88%	EN 253
Assorbimento acqua	100	≤ 10%	EN 15632-1

## 4. Guaina protettiva

Materiali	Polietilene lineare a bassa densità (LLD-PE), estruso senza giunzioni, protetto da UV
Consegna	Protezione da azioni meccaniche e umidità

Guaina protettiva LLD-PE	Temp. di riferimento °C	Valore	Norma di prova
Densità	-	918 - 922 kg/m <sup>3</sup>	ASTM D792
Conducibilità termica	-	0,33 W/mK	DIN 52612

# Comportamento a lungo termine

## Calcolo della durata di vita

Fattore di sicurezza	Temperatura di esercizio °C	FLEXSTAR (serie tubi 5 / SDR 11) Anni					
		1	5	10	25	50	100
1,5	10	17,9	14,6	14,5	14,4	14,2	14,1
1,5	20	13,2	12,9	12,8	12,7	12,6	12,5
1,5	30	11,7	11,5	11,4	11,3	11,2	11,1
1,5	40	10,4	10,2	10,1	10,0	9,9	9,8
1,5	50	9,3	9,1	9,0	8,9	8,8	8,8
1,5	60	8,3	8,1	8,0	7,9	7,9	-
1,5	70	7,4	7,3	7,2	7,1	7,0	-
1,5	80	6,6	6,5	6,4	(6,4) <sup>a</sup>	-	-
1,3	90	6,9	6,7	6,6	-	-	-
1,3	95	6,5	6,3	6,3	-	-	-

I valori tra parentesi valgono con attestato di tempi di prova più lunghi di un anno con prova a 110 °C

## Comportamento a lungo termine

Le pressioni d'esercizio consentite secondo DIN 16892/3 ed EN 15632-2 si basano sul fluido di lavoro acqua e sono dimensionate con un fattore di sicurezza:

Temperatura	Fattore di sicurezza	Intervallo di temperatura
Temperatura d'esercizio ( $T_{op}$ )	1.5	$\leq 80$ °C
Temperatura d'esercizio massima ( $T_{max}$ )	1.3	da $> 80$ °C a $\leq 95$ °C
Temperatura caso di guasto ( $T_{mal}$ )	1.0	da $> 95$ °C a $\leq 110$ °C

<sup>a</sup> L'intervallo di temperatura prestabilito determina i fattori di sicurezza che devono essere applicati ai profili di tempo/temperatura discrepanti dalla tabella 1, calcolati in accordo con l'allegato.

I valori vengono controllati dal produttore della plastica mediante indagini a lungo termine, testati e confermati in istituti di prova indipendenti. La temperatura d'esercizio max. è fissata tra 81 °C e 95 °C, tenendo però presente una sovratemperatura per breve tempo (temperatura di guasto) compresa tra 96°C e 110°C.

Da una tipica distribuzione oscillante della temperatura della mandata nell'impianto di teleriscaldamento deriva una temperatura /anno media di circa 66 °C.

Per l'utilizzo di un sistema di tubazioni PEX con temperature di esercizio variabili, il tempo di funzionamento può essere calcolato utilizzando la regola del minatore.

## Esempi di applicazione

Temperatura d'esercizio °C	Esempio 1 Durata di esercizio annua h	Esempio 2 Durata di esercizio annua h	Esempio 3 Durata di esercizio annua h	Esempio 4 Durata di esercizio annua h
50	0	0	185	0
55	0	0	160	4380
60	0	0	145	4380
65	0	535	130	0
70	0	3720	120	0
75	0	840	115	0
80	8468	3500	110	0
85	0	165	4500	0
90	258,7	0	0	0
95	33,3	0	0	0
Durata di esercizio h/a	8760	8760	5465	8760
Durata di utilizzo calcolata	30 anni + 100 h	> 50 anni	> 30 anni	> 100 anni <sup>a</sup>

I sistemi di tubazioni che soddisfano la norma EN 15632-2 sono concepiti per una durata di vita di almeno 30 anni, se vengono utilizzati con il seguente profilo di temperatura:

29 anni a 80 °C

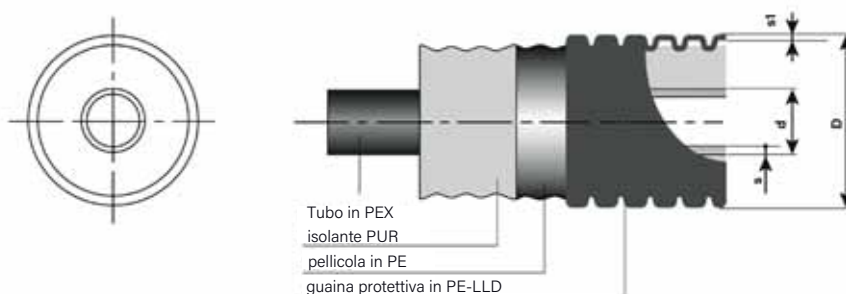
+ 1 anno a 90 °C

+ 100 h a 95 °C

30 anni + 100 h

# Assortimento FLEXSTAR

FLEXSTAR UNO (riscaldamento 6 bar)



## FLEXSTAR riscaldamento 6 bar, UNO

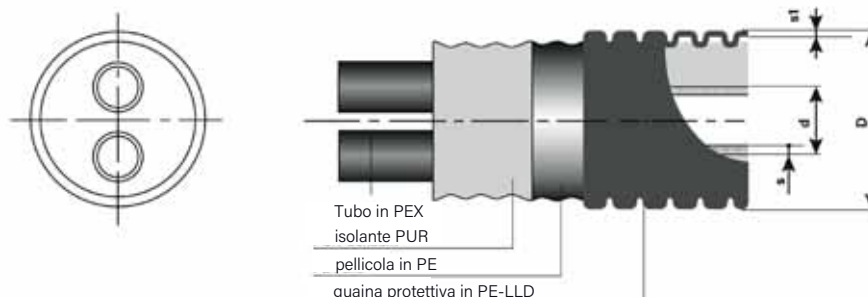
Tipo	Tubo interno d x s mm	Diametro nominale DN Pollici "	Guaina esterna D x s1 mm	Raggio di curvatura min. per l'installazione m	Raggio di curvatura secondo EN 15632-1/-2 m	Volume tubo interno L/m	Peso kg/m	Lunghezza di fornitura massima m
25/ 70	25 x 2,3	20 ¾	71 x 1,5	0,30	0,85	0,32	0,73	200
32/ 70	32 x 2,9	25 1	71 x 1,5	0,30	0,90	0,53	0,84	200
40/ 90	40 x 3,7	32 1¼	90 x 1,6	0,30	1,00	0,83	1,25	200
50/ 90	50 x 4,6	40 1½	90 x 1,6	0,30	1,05	1,30	1,44	200
63/105	63 x 5,8	50 2	106 x 1,7	0,30	1,20	2,07	2,07	200

Su richiesta possono essere fornite lunghezze di fornitura maggiori o minori su bobine.

**In caso di ordine per il cantiere tenere presente il peso totale del rotolo (svolgitori di bobine)**

# Assortimento FLEXSTAR

FLEXSTAR DUO (riscaldamento 6 bar)



## FLEXSTAR riscaldamento 6 bar, DUO

Tipo	Tubo interno d x s mm	Diametro nominale		Guaina esterna D x s1 mm	Raggio di curvatura min. per l'installazione m	Raggio di curvatura secondo EN 15632-1/-2 m	Volume tubo interno L/m	Peso kg/m	Lunghezza di fornitura massima m
		DN	Pollici "						
25+25/ 90	2x25x2,3	20+20	2x¾	90 x 1,6	0,30	1,00	2 x 0,32	1,16	200
32+32/105	2x32x2,9	25+25	2x1	106 x 1,7	0,30	1,15	2 x 0,53	1,66	200
40+40/125	2x40x3,7	32+32	2x1¼	126 x 1,8	0,35	1,30	2 x 0,83	2,28	200
50+50/150	2x50x4,6	40+40	2x1½	151 x 1,9	0,40	1,50	2 x 1,30	3,05	150

Su richiesta possono essere fornite lunghezze di fornitura maggiori o minori su bobine.

**In caso di ordine per il cantiere tenere presente il peso totale del rotolo (svolgitori di bobine)**

# Diagramma di perdita di pressione

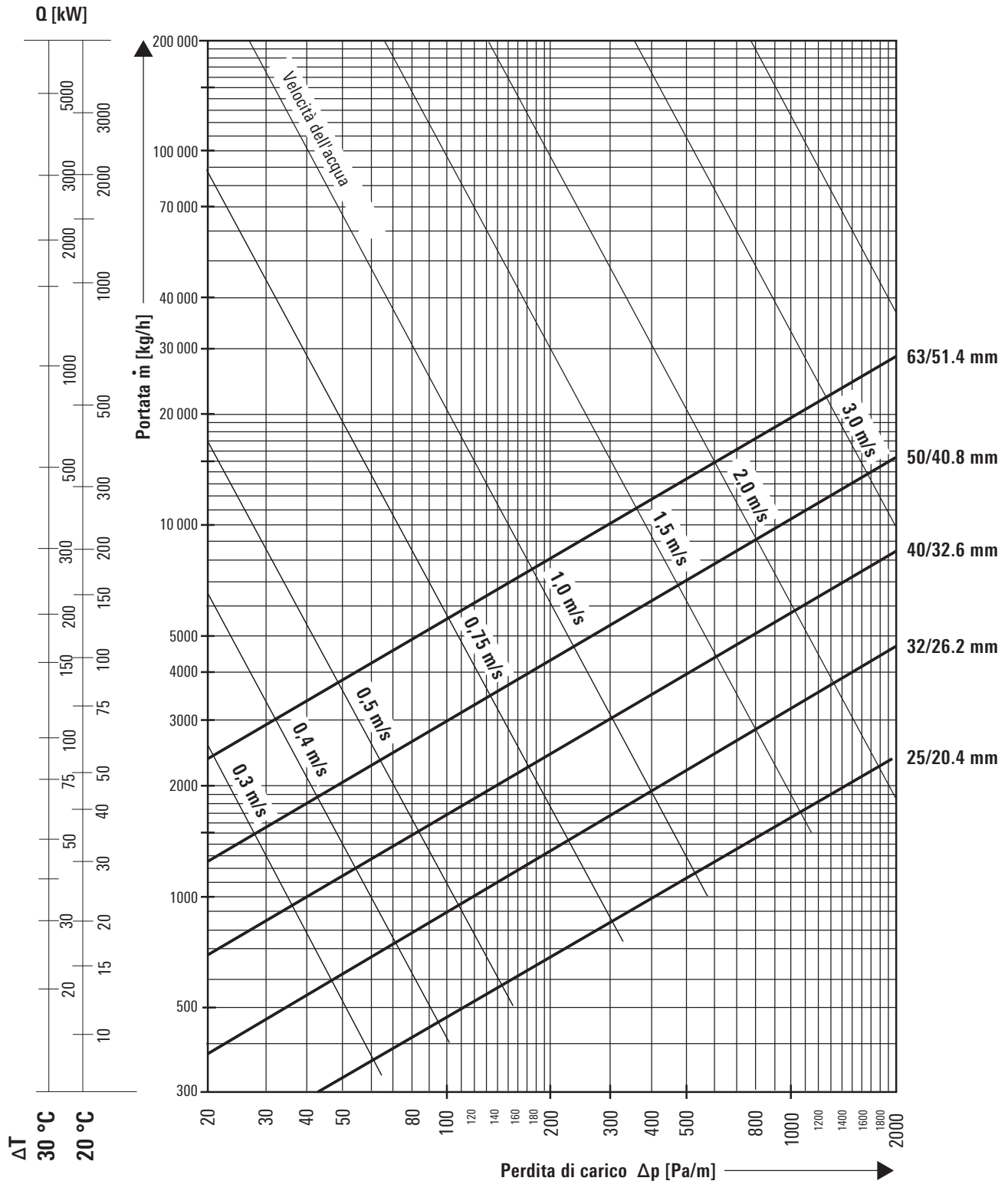
FLEXSTAR (riscaldamento 6 bar)

Temperatura dell'acqua 80 °C

Rugosità superficiale  $\epsilon = 0,007$  mm (PEX)

(1 mmCA = 9,81 Pa)

$\dot{m} \approx \frac{Q \cdot 860}{\Delta T}$	$\dot{m}$ =	Portata in kg/h
	Q =	Fabbisogno di potenza in kW
	$\Delta T$ =	Differenza di temperatura
		VL/RL in °C



# Dispersione termica

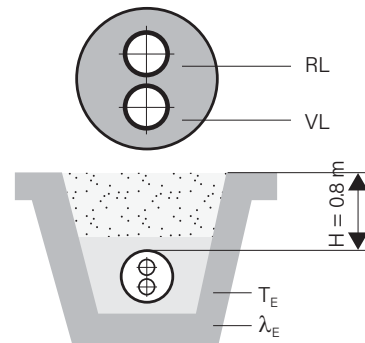
FLEXSTAR (riscaldamento 6 bar)

## FLEXSTAR DUO (Mandata e ritorno in un tubo)

Dispersione termica q [W/m] per un tubo DUO posato

Tipo	Valore U [W/mK]	Temperatura media di esercizio T <sub>B</sub> [°C]					
		40°	50°	60°	70°	80°	90°
25 + 25/ 90	0.22	6.5	8.7	10.8	13.0	15.1	17.3
32 + 32/105	0.24	7.2	9.7	12.1	14.5	16.9	19.3
40 + 40/125	0.26	7.7	10.3	12.8	15.4	18.0	20.5
50 + 50/150	0.28	8.3	11.1	13.9	16.7	19.5	22.3

Dispersioni termiche secondo EN 15632 - 1:2022 per la posa di un tubo doppio. Le disposizioni cantonali della Svizzera specificano il valore U (Ur) per metro di condotta posata. Con il valore U sopra indicato è possibile calcolare le dispersioni termiche per metro di tubazione posata. Pertanto, per poter confrontare questi valori U con le disposizioni cantonali, è necessario dimezzare il valore U qui indicato.

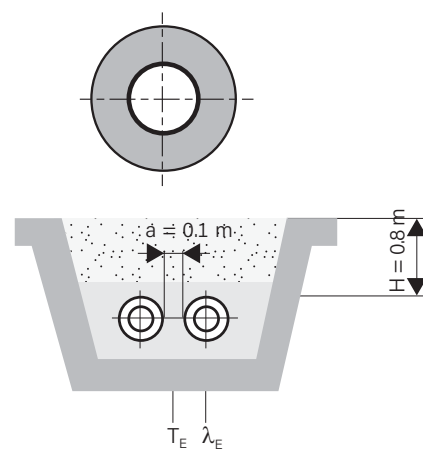


## FLEXSTAR UNO

Dispersione termica q [W/m] per due tubi UNO posati in coppia

Tipo	Valore U [W/mK]	Temperatura media di esercizio T <sub>B</sub> [°C]					
		40°	50°	60°	70°	80°	90°
25/ 70	0.26	7.8	10.4	13.0	15.6	18.2	20.8
32/ 70	0.33	9.9	13.2	16.5	19.8	23.1	26.4
40/ 90	0.33	9.8	13.1	16.4	19.7	23.0	26.3
50/ 90	0.43	13.0	17.3	21.7	26.0	30.3	34.7
63/105	0.48	14.3	19.1	23.9	28.7	33.5	38.2

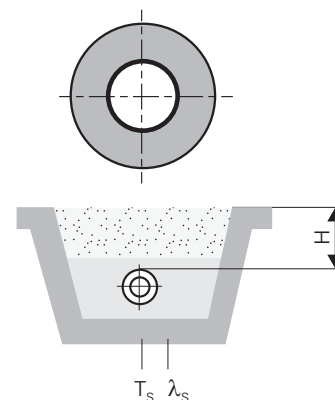
Dispersioni termiche secondo EN 15632 - 1:2022 per la posa di due tubi singoli. Le disposizioni cantonali della Svizzera specificano il valore U (Ur) per metro di condotta posata. Con il valore U sopra indicato è possibile calcolare le dispersioni termiche per metro di tubazione posata. Pertanto, per poter confrontare questi valori U con le disposizioni cantonali, è necessario dimezzare il valore U qui indicato.



## FLEXSTAR UNO

Dispersione termica q [W/m] per un tubo UNO posato singolarmente

Tipo	Valore U [W/mK]	Temperatura media di esercizio T <sub>B</sub> [°C]					
		40°	50°	60°	70°	80°	90°
25/ 70	0.15	4.6	6.1	7.6	9.1	10.7	12.2
32/ 70	0.20	6.1	8.1	10.2	12.2	14.2	16.3
40/ 90	0.20	5.9	7.8	9.8	11.8	13.7	15.7
50/ 90	0.28	8.3	11.1	13.8	16.6	19.4	22.1
63/105	0.31	9.3	12.4	15.5	18.6	21.7	24.8



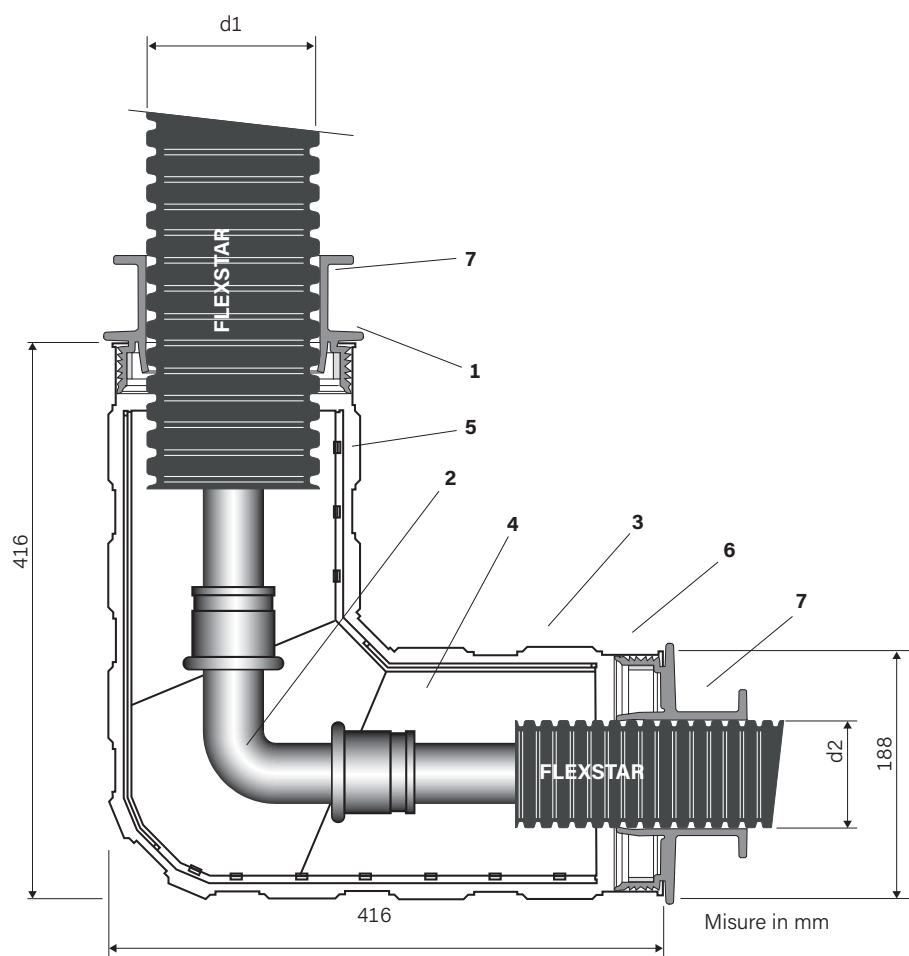
Distanza tra i tubi: a = 0.10 m  
 Altezza reinterro: H = 0.80 m  
 Temperatura del terreno: T<sub>S</sub> = 10 °C  
 Conducibilità del terreno: λ<sub>S</sub> = 1,000  $\frac{W}{mK}$   
 Conducibilità dell'isolante a 50°C di temperatura media: λ<sub>i</sub> = 0,023  $\frac{W}{mK}$   
 Conducibilità del tubo guaina PE: λ<sub>PE</sub> = 0,330  $\frac{W}{mK}$

Temperatura d'esercizio media: T<sub>B</sub> (C°)  
 Mandata: VL (C°)  
 Ritorno: RL (C°)  
 coefficiente di trasmittanza termica: U [ $\frac{W}{m}$ ]  
 Dispersione termica in esercizio: q = U (T<sub>B</sub>-T<sub>S</sub>) [ $\frac{W}{m}$ ]



# Guscio a L

Dimensioni: Ø 70 - 125 mm



## Guscio a L, UNO/DUO

Guaina esterna Ø d1	Ø d2			
	70	90	105	125
70	F			
90		C		
105			F	
125				C

F = FLEXSTAR

C = CALPEX

## Montaggio del semiguscio

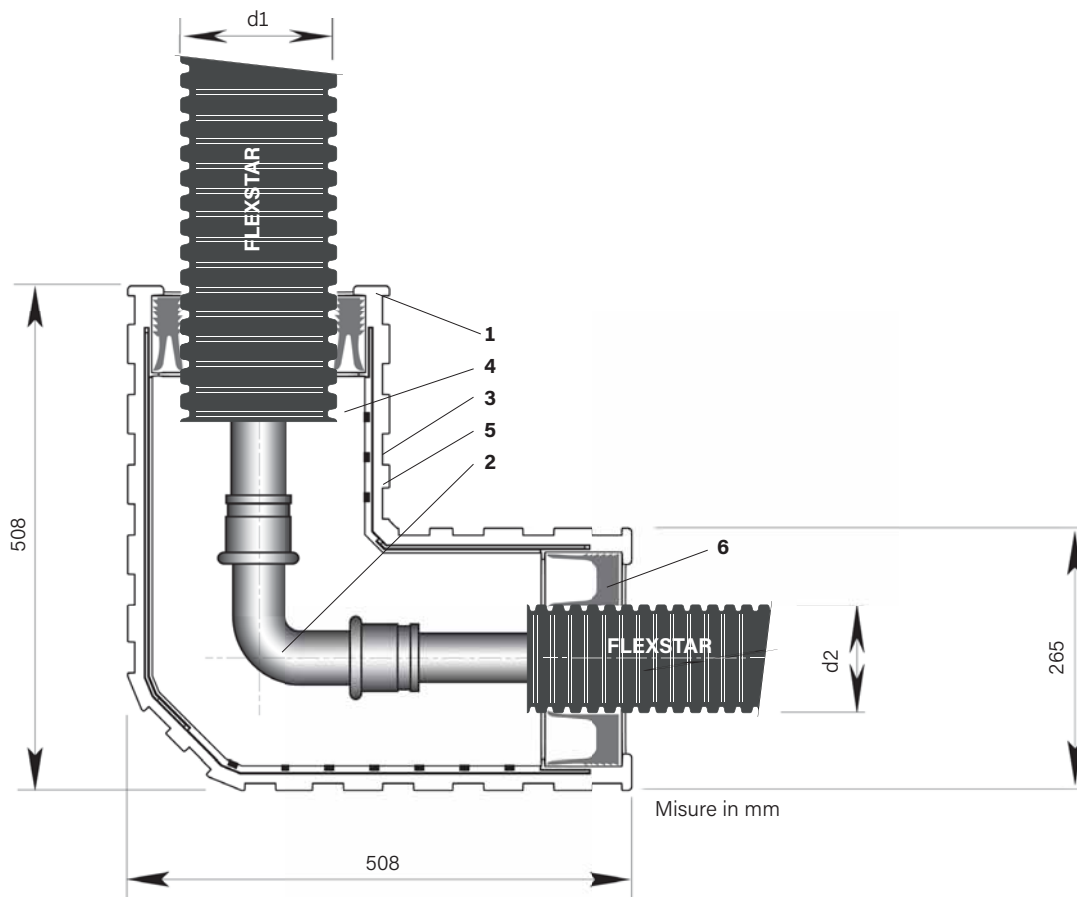
- 1 Semigusci in ABS
- 2 Giunto angolato in PEX; vedere FXS 0.385
- 3 Clip di chiusura (15 pz.)
- 4 Materiale isolante; vedere FXS 0.365
- 5 Superfici adesive
- 6 Anello di riduzione ovvero anello di tenuta
- 7 Fascette per tubi flessibili

**Installare possibilmente i gusci protetti dall'irraggiamento solare!**

Combinabile con gli anelli di tenuta CALPEX

# Guscio a L tipo Big

Dimensioni: Ø 70 - 150 mm



## Guscio a L tipo Big, UNO/DUO

Guaina esterna Ø d1	Ø d2				
	70	90	105	125	150
70	F				
90		F			
105			F		
125				F	
150					F

F = FLEXSTAR

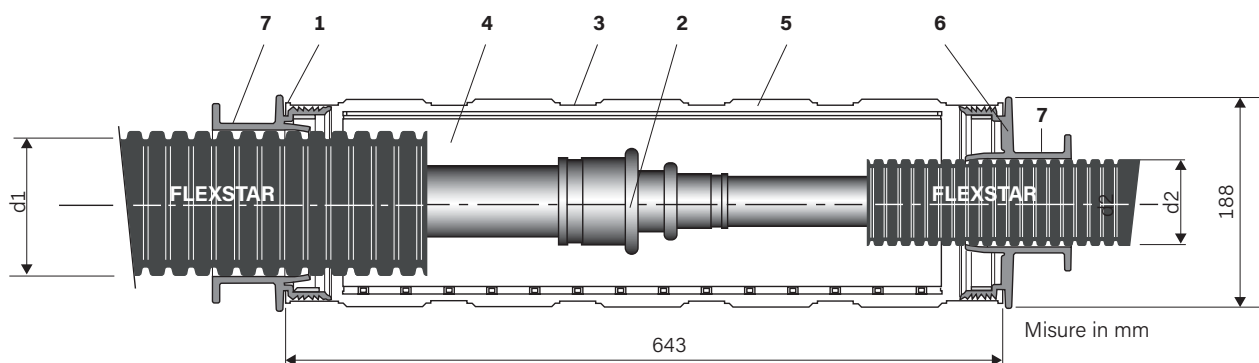
## Montaggio del semiguscio

- 1 Semigusci in ABS
- 2 Giunto angolato in PEX; vedere FXS 0.385
- 3 Clip di chiusura (22 pz.)
- 4 Materiale isolante; vedere FXS 0.365
- 5 Superfici adesive
- 6 Anello di riduzione ovvero anello di tenuta

**Installare possibilmente i gusci protetti dall'irraggiamento solare!**

# Guscio a I

Dimensioni: Ø 70 - 125 mm



## Guscio a I, UNO/DUO

Guaina esterna Ø d1	Ø d2			
	70	90	105	125
70	F			
90		C		
105			F	
125				C

F = FLEXSTAR

C = CALPEX

## Montaggio del semiguscio

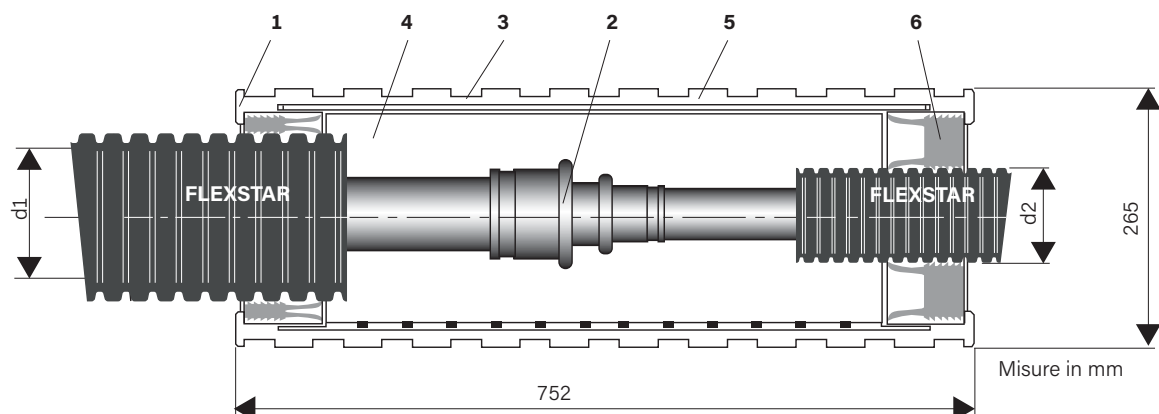
- 1 Semigusci in ABS
- 2 Giunto in PEX; vedere FXS 0.380
- 3 Clip di chiusura (14 pz.)
- 4 Materiale isolante; vedere FXS 0.365
- 5 Superfici adesive
- 6 Anello di riduzione ovvero anello di tenuta
- 7 Fascette per tubi flessibili

**Installare possibilmente i gusci protetti dall'irraggiamento solare!**

Combinabile con gli anelli di tenuta CALPEX

# Guscio a I tipo Big

Dimensioni: Ø 70 - 150 mm



## Guscio a I tipo Big, UNO/DUO/QUADRIGA

Guaina esterna Ø d1	Ø d2				
	70	90	105	125	150
70	F				
90	F	F			
105	F	F	F		
125	F	F	F	F	
150	F	F	F	F	F

F = FLEXSTAR

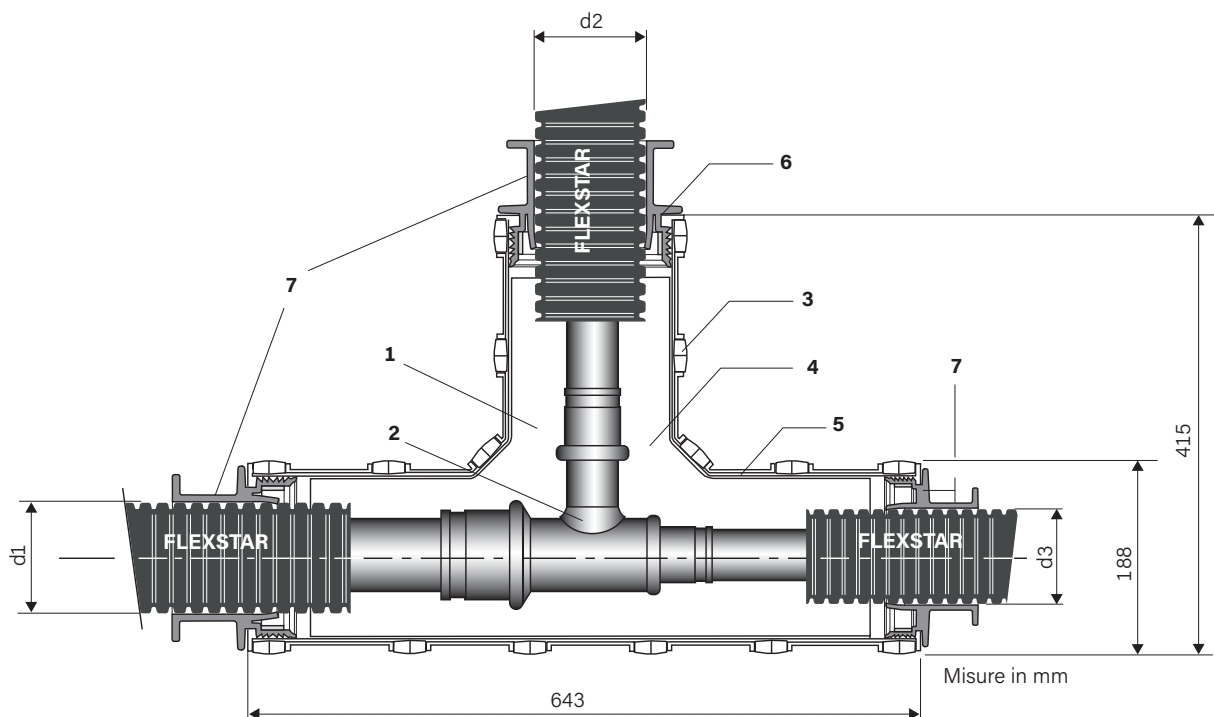
## Montaggio del semiguscio

- 1 Semigusci in ABS
- 2 Giunto in PEX; vedere FXS 0.380
- 3 Clip di chiusura (22 pz.)
- 4 Materiale isolante; vedere FXS 0.365
- 5 Superfici adesive
- 6 Anello di riduzione ovvero anello di tenuta

**Installare possibilmente i gusci protetti dall'irraggiamento solare!**

# Guscio a T

Dimensioni: Ø 70 - 125 mm



## Guscio a T, UNO/DUO

Guaina esterna Ø d1 - Ø d3	Diramazione Ø, d2			
	70	90	105	125
70	F			
90		C		
105			F	
125				C

F = FLEXSTAR

C = CALPEX

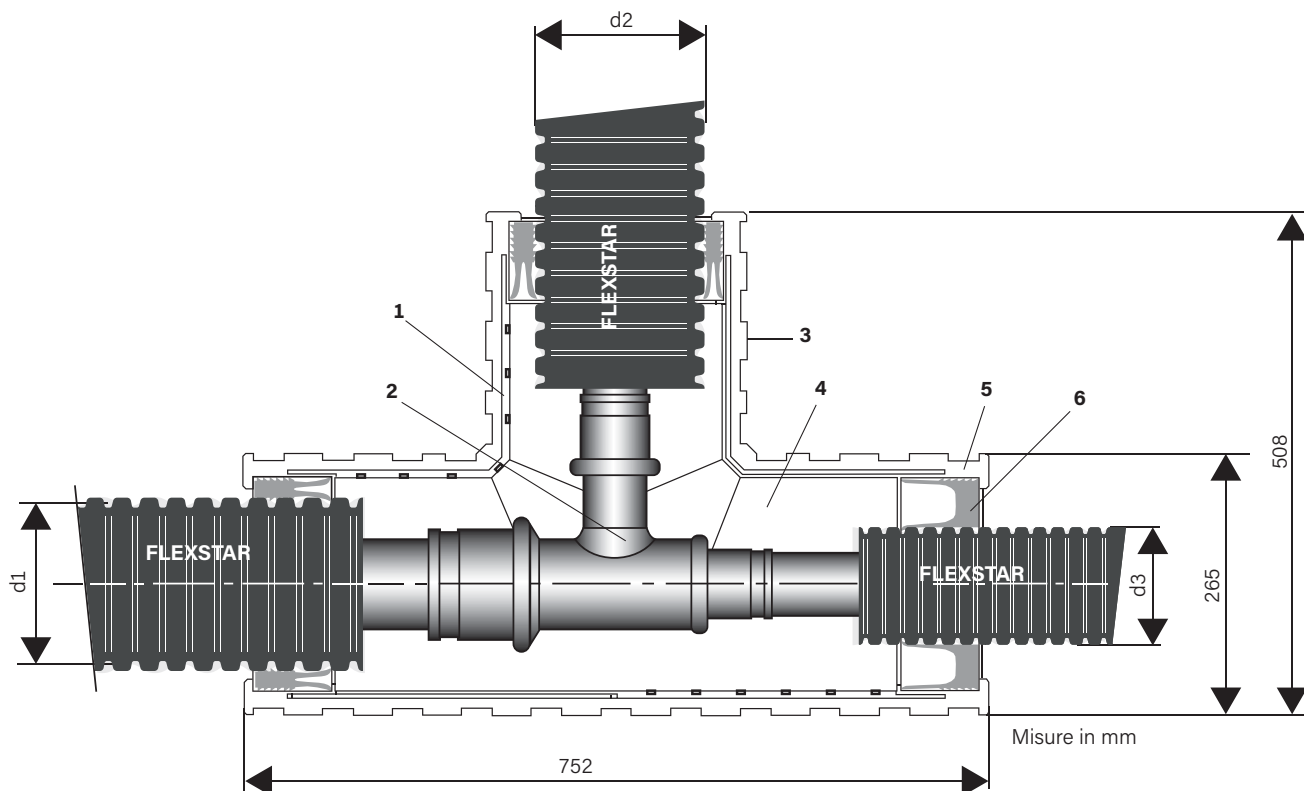
## Montaggio del semiguscio

- 1 Semigusci in ABS
- 2 Pezzo a T in PEX; vedere FXS 0.390
- 3 Clip di chiusura (20 pz.)
- 4 Materiale isolante; vedere FXS 0.365
- 5 Superfici adesive
- 6 Anello di riduzione ovvero anello di tenuta
- 7 Fascette per tubi flessibili

**Installare possibilmente i gusci protetti dall'irraggiamento solare!**

# Guscio a T tipo Big

Dimensioni: Ø 70 - 150 mm



## Montaggio del semiguscio

- 1 Semigusci in ABS
- 2 Pezzo a T in PEX; vedere FXS 0.390
- 3 Clip di chiusura (27 pz.)
- 4 Materiale isolante; vedere FXS 0.365
- 5 Superfici adesive
- 6 Anello di riduzione ovvero anello di tenuta

## Guscio a T tipo Big, UNO/DUO

Guaina esterna Ø d1	Ø d2				
	70	90	105	125	150
70	F				
90	F	F			
105	F	F	F		
125	F	F	F	F	
150	F	F	F	F	F

F = FLEXSTAR

Installare possibilmente i gusci protetti dall'irraggiamento solare!

# Materiale isolante

Confezione di schiuma di PUR

## Materiale isolante per manicotti termoretraibili e i gusci

### Confezione di schiuma di PUR (25/70 - 50+50/150)

Schiuma di PUR espansa a CO<sub>2</sub>, senza CFC in contenitori in plastica

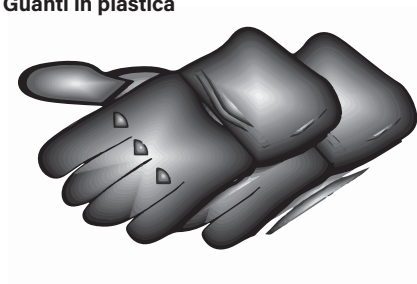
La quantità necessaria di schiuma di poliuretano (senza CFC) viene fornita nelle confezioni di idonea grandezza per i differenti manicotti ovvero pezzi a T. I componenti vengono forniti in due contenitori separati e mescolati solo all'occorrenza. Osservare le prescrizioni di sicurezza nelle istruzioni di montaggio accluse in fornitura.



## Prescrizioni di sicurezza

Per la schiumatura vanno utilizzati una protezione per gli occhi e dei guanti.

### Guanti in plastica



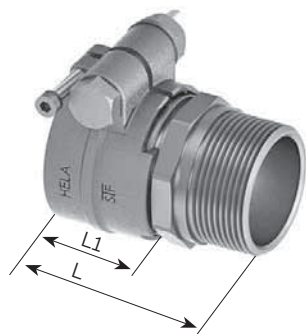
### Protezione per gli occhi



# Raccordi a vite

Filettatura esterna, estremità a saldare

## Raccordo con filettatura esterna

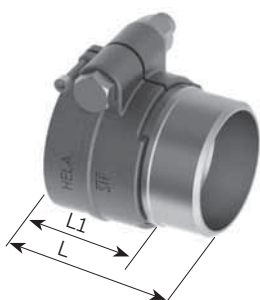


### FLEXSTAR (riscaldamento, 6 bar)

Materiale: Ottone

Tubo in PEX mm	Raccordo a vite mm	L/L1 mm
25 x 2,3	25 x 2,3-3/4"	61/26
32 x 2,9	32 x 2,9-1"	68/29
40 x 3,7	40 x 3,7-1 1/4"	77/36
50 x 4,6	50 x 4,6-1 1/2"	79/36
63 x 5,7	63 x 5,7-2"	97/46

## Raccordo con estremità a saldare



### FLEXSTAR (riscaldamento, 6 bar)

Materiale: Acciaio

Tubo in PEX mm	Estremità a saldare mm	L/L1 mm
25 x 2,3	26,9 x 2,3	61/26
32 x 2,9	33,7 x 2,6	63/29
40 x 3,7	42,4 x 2,6	75/36
50 x 4,6	48,3 x 2,6	84/36
63 x 5,7	60,3 x 2,9	88/46

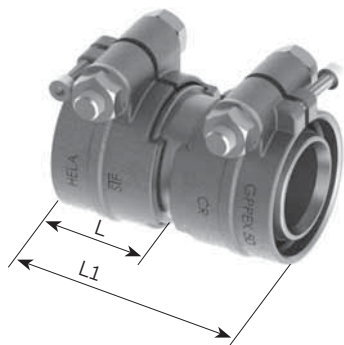
I raccordi con estremità a saldare devono prima essere saldati e poi compressi.



# Raccordo a vite

Giunto per ogni combinazione, gomito a 90°

## Giunto, per ogni combinazione



### FLEXSTAR (riscaldamento, 6 bar)

Materiale: Ottone

Tubo in PEX mm	Giunto mm	L/L1 mm
25 x 2,3	25 x 2,3	68/26
32 x 2,9	32 x 2,9	75/29
40 x 3,7	40 x 3,7	90/36
50 x 4,6	50 x 4,6	90/36
63 x 5,7	63 x 5,7	110/46

Su richiesta possono essere forniti giunti ridotti (saldobrasati)

## Gomito a 90°



### FLEXSTAR (riscaldamento, 6 bar)

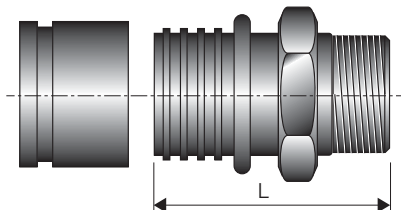
Materiale: Ottone saldobrasato

Tubo in PEX mm	Su tubo in PEX mm
25 x 2,3	25 x 2,3
32 x 2,9	32 x 2,9
40 x 3,7	40 x 3,7
50 x 4,6	50 x 4,6
63 x 5,7	63 x 5,7

# Raccordi a pressione

Filettatura esterna, estremità a saldare

## Raccordo di giunzione con filettatura esterna

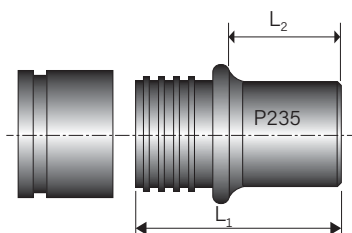


### FLEXSTAR (riscaldamento, 6 bar)

Materiale: Ottone

Tubo in PEX mm	Raccordo a vite mm	L mm
25 x 2,3	25 x 2,3-3/4"	62
32 x 2,9	32 x 2,9-1"	72
40 x 3,7	40 x 3,7-1 1/4"	82
50 x 4,6	50 x 4,6-1 1/2"	89
63 x 5,8	63 x 5,7-2"	109

## Raccordo di giunzione con estremità a saldare



### FLEXSTAR (riscaldamento, 6 bar)

Materiale: Acciaio (P235)

Tubo in PEX mm	Estremità a saldare mm	L1 mm	L2 mm
25 x 2,3	26,9 x 2,65	50	20
32 x 2,9	33,7 x 2,3	60	24
40 x 3,7	42,4 x 2,6	70	29
50 x 4,6	48,3 x 2,6	85	37
63 x 5,8	60,3 x 2,9	90	32

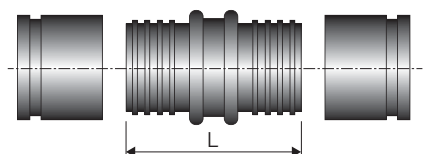
**I raccordi con estremità a saldare devono prima essere saldati e poi compressi.**

**Attrezzi di pressatura, vedere FXS 0.540**

# Raccordi a pressione

Giunto per ogni combinazione, giunto ridotto, gomito a 90°

## Giunto

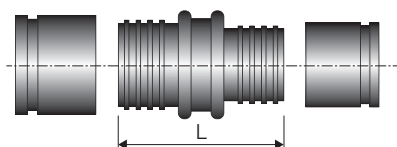


### FLEXSTAR (riscaldamento, 6 bar)

Materiale: Ottone

Tubo in PEX mm	Giunto mm	L mm
25 x 2,3	25 x 2,3	67,0
32 x 2,9	32 x 2,9	88,0
40 x 3,7	40 x 3,7	100,0
50 x 4,6	50 x 4,6	114,0
63 x 5,8	63 x 5,7	141,0

## Giunto, ridotto

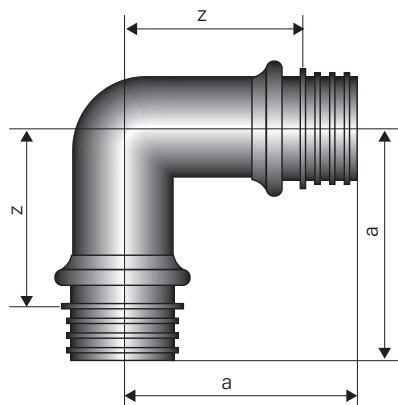


### FLEXSTAR (riscaldamento, 6 bar)

Materiale: Ottone/acciaio\*(P235)

Tubo in PEX mm	Giunto mm	L mm
32 x 2,9	25 x 2,3	80,0
40 x 3,7	32 x 2,9	100,0
50 x 4,6	40 x 3,7	108,0
63 x 5,8	50 x 4,6	129,0

## Gomito a 90°



### FLEXSTAR (riscaldamento, 6 bar)

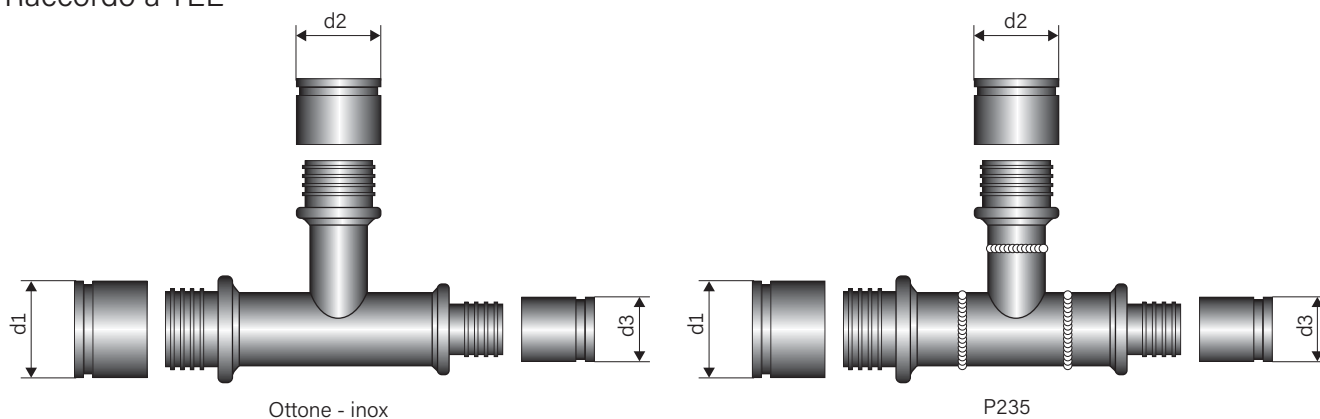
Materiale: Ottone/acciaio\* (P235)

Tubo in PEX mm	Tubo in PEX mm	a mm	z mm
25 x 2,3	25 x 2,3	54	32
32 x 2,9	32 x 2,9	64	37
40 x 3,7	40 x 3,7	74	42
50 x 4,6	50 x 4,6	87	48
63 x 5,8	63 x 5,8	106	60

Attrezzi di pressatura, vedere pagina FXS 0.540

# Raccordi ad espansione / a pinzare

Raccordo a TEE



## FLEXSTAR (Riscaldamento, 6 bar)

ø d1 ø d3 mm	Derivazione, ø d2				
	mm				
	25 x 2.3	32 x 2.9	40 x 3.7	50 x 4.6	63 x 5.8
25 x 2.3- 25 x 2.3	o/x				
32 x 2.9- 32 x 2.9	o/x	o/x			
32 x 2.9- 25 x 2.3	o/x				
40 x 3.7- 40 x 3.7	o/x	o/x	o/x		
40 x 3.7- 32 x 2.9	o/x <sup>1</sup>	o/x <sup>1</sup>			
50 x 4.6- 50 x 4.6	o/x	o/x	o/x	o/x	
50 x 4.6- 40 x 3.7	o/x	o/x	o/x <sup>1</sup>		
63 x 5.8- 63 x 5.8	o/x	o/x	o/x	o/x	o/x
63 x 5.8- 50 x 4.6	o/+	o/x	o/x	o/x	

<sup>1</sup> raccordi saldati

- a richiesta sono fornibili TEE in acciaio
- a richiesta sono fornibili TEE con diametri e misure non riportate in tabella

### Materiale:

- x = Ottone CuZn39Pb3 DN 20 ÷ DN 50  
ottone rosso Rg7 DN 65 ÷ DN 100
- o = acciaio P235 a saldare
- + = acciaio inox AISI 304 - 316L

# Tappo terminale

Tappo terminale termoretraibile, UNO



Tappo terminale, UNO



Tappo terminale, UNO



Tappo terminale termoretraibile, DUO



Tappo terminale, DUO



Tappo terminale, DUO



## FLEXSTAR UNO

### Tipo

25/ 70

32/ 70

40/ 90

50/ 90

63/105

## FLEXSTAR DUO

### Tipo

25 + 25/ 90

32 + 32/105

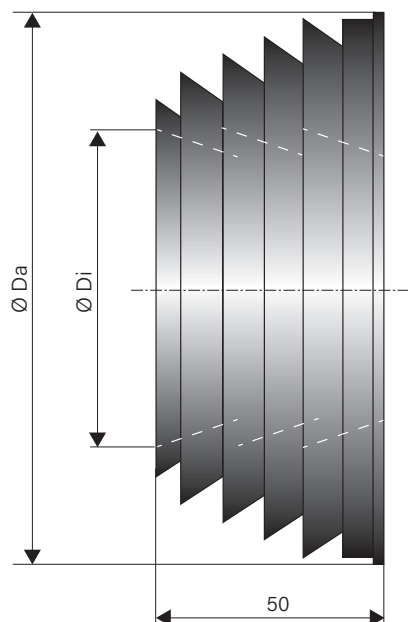
40 + 40/125

50 + 50/150

I tappi terminali in LD-PE vengono infilati;  
ideali per ambienti asciutti

# Inserto di sigillatura muro

per aperture in muratura



Misure in mm

## FLEXSTAR UNO, DUO

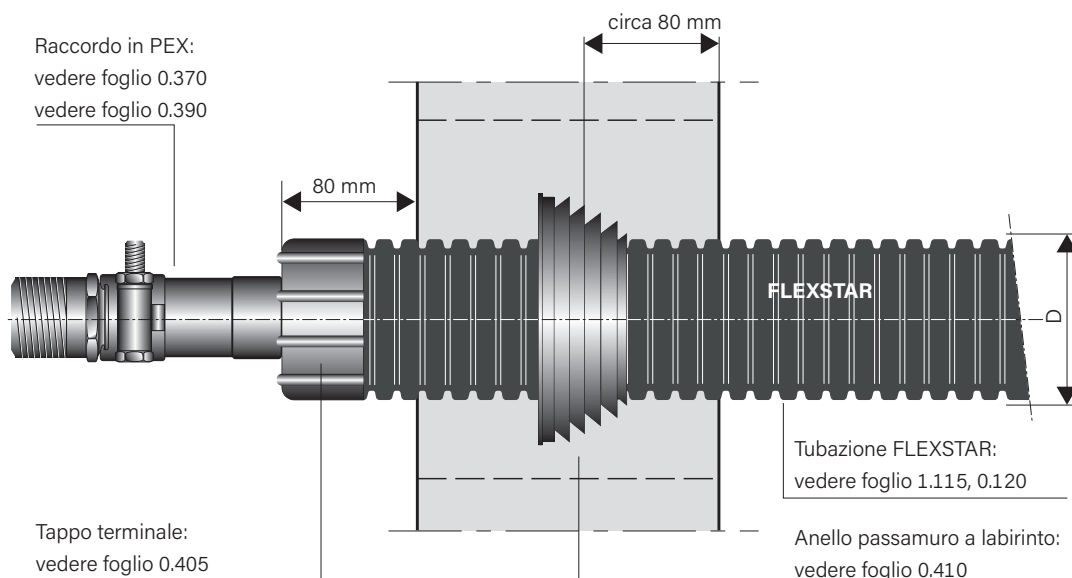
Diametro guaina esterna anello passamuro a labirinto mm	Ø Di interno mm	Ø Da esterno mm
70	74	118
90	88	133
105	107	153
125	122	168
150	155	203

Ingresso in edifici (vedere foglio FXS 0.415)

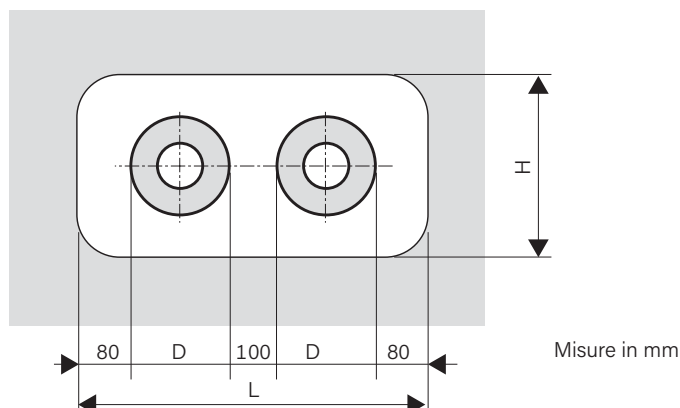
# Ingresso in edifici

Apertura in muratura

## Inserto di sigillatura muro

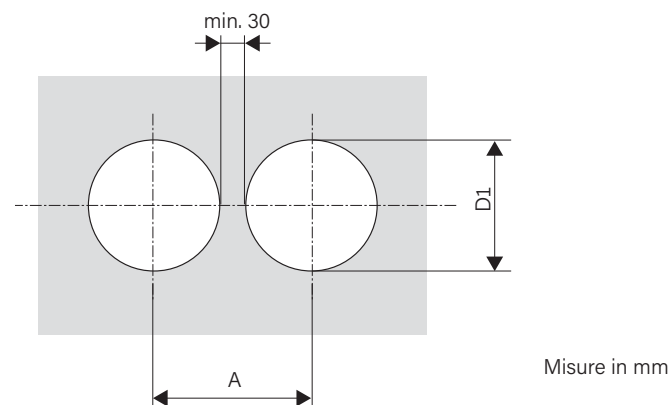


## Apertura in muratura



Guaina esterna Ø D mm	L min mm	H min mm
78	450	250
93	500	250
113	500	300
128	550	300
143	600	350
163	650	350
183	670	380
202	720	400
225	740	400
250	810	450

## Fori di carotaggio

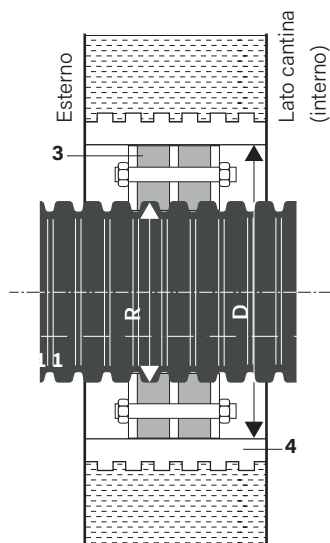


Guaina esterna Ø D mm	A mm	D1 mm
78	210	180
93	230	180
113	250	220
128	270	230
143	290	230
163	310	280
183	330	280
202	400	350
225	400	350
250	420	380

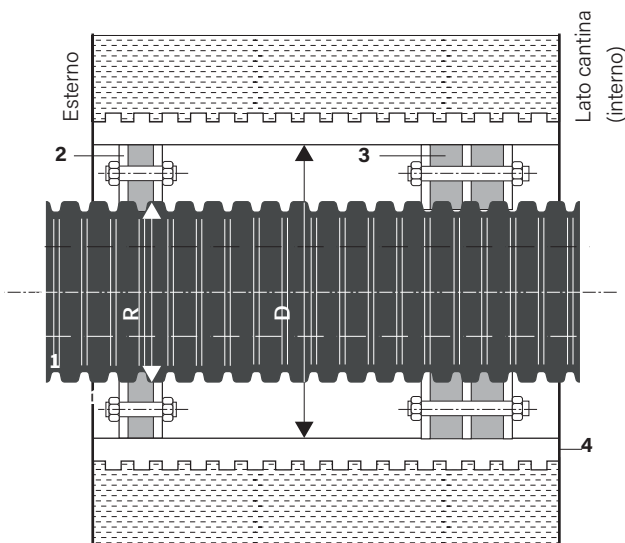
# Inserto di sigillatura muro

Fori di carotaggio/tubi di rivestimento in cemento

## Standard



## Con anello di centraggio supplementare



- 1 Tubazione per pompe di calore FLEXSTAR
- 2 Inserto di sigillatura, a tenuta singola per spessori parete > 30 cm/non idoneo contro acqua in pressione  
1 x 40 mm, durezza Shore D 35. Disponibile anche con foro passacavo 2 x Ø 32 mm.
- 3 Inserto di sigillatura, a tenuta doppia, idoneo contro acqua in pressione (fino a 0,5 bar)  
2 x 40 mm, durezza Shore D 35. Disponibile anche con foro passacavo 2 x Ø 32 mm.
- 4 Tubo di rivestimento in fibrocemento o foro di carotaggio rivestito

## Fori di carotaggio/tubi di rivestimento in cemento

Il montaggio presuppone l'esecuzione di fori a regola d'arte. Poiché nel cemento sono presenti o possono comparire fessure capillari a seguito delle operazioni, si consiglia una sigillatura della parete del foro per tutta la lunghezza con un idoneo materiale sigillante (ad esempio AQUAGARD).

Solo rispettando tale consiglio è possibile garantire la tenuta.

Guaina esterna Ø R mm	Tubo di rivestimento per sigillatura muro 2x Ø32 mm	Foro di carotaggio per sigillatura muro con foro passante per cavo 2x Ø32 mm Ø
70	150	150
90	150	200
105	200	200
125	200	200
150	250	250



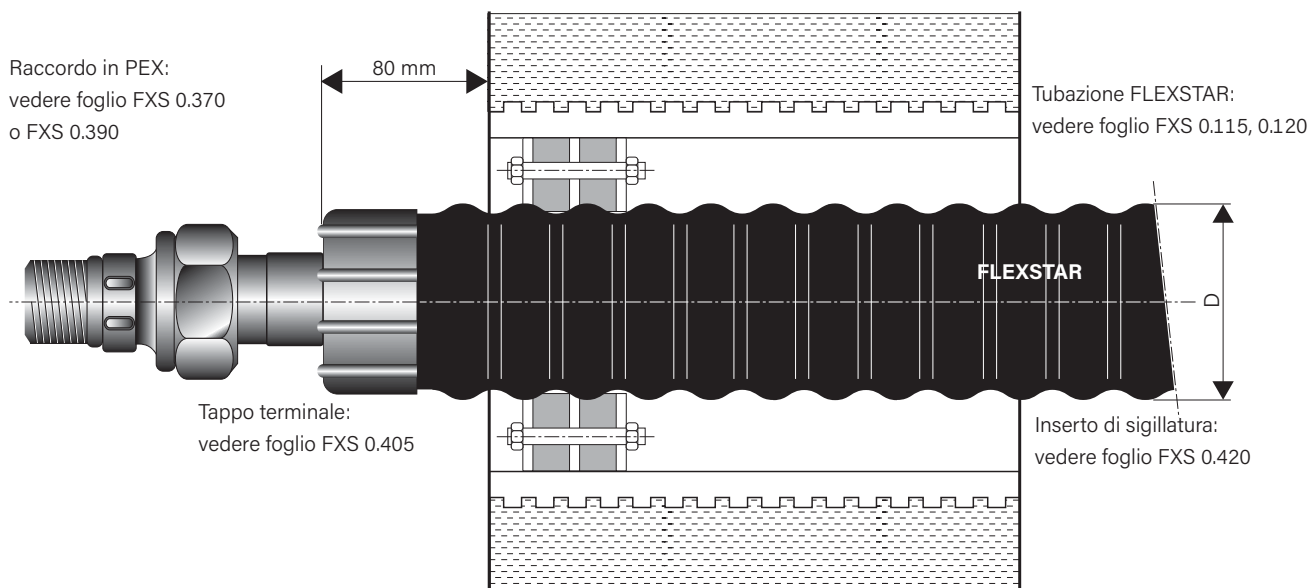
Ingresso in edifici (vedere foglio FXS 0.425)



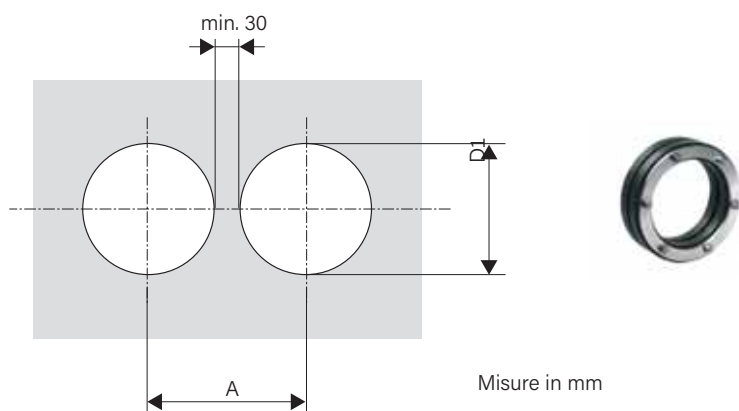
# Ingresso in edifici

Fori di carotaggio/tubi di rivestimento in cemento

## Inserto di sigillatura muro

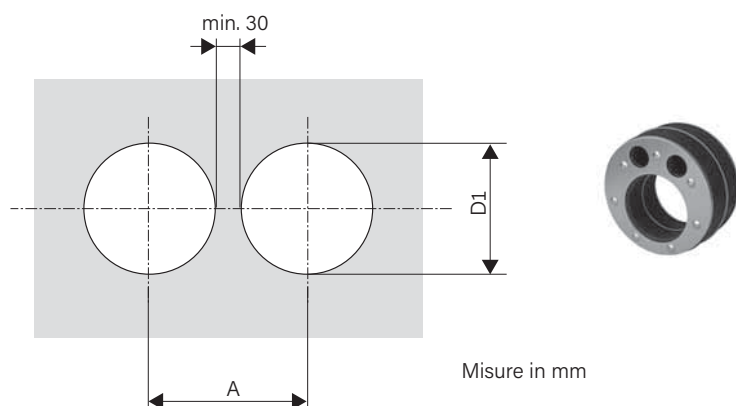


## Foro di carotaggio/tubi di rivestimento in cemento per sigillatura muro senza foro passante



Guaina esterna Ø D mm	A mm	D1 mm
70	180	150
90	180	150
105	230	200
125	230	200
150	280	250

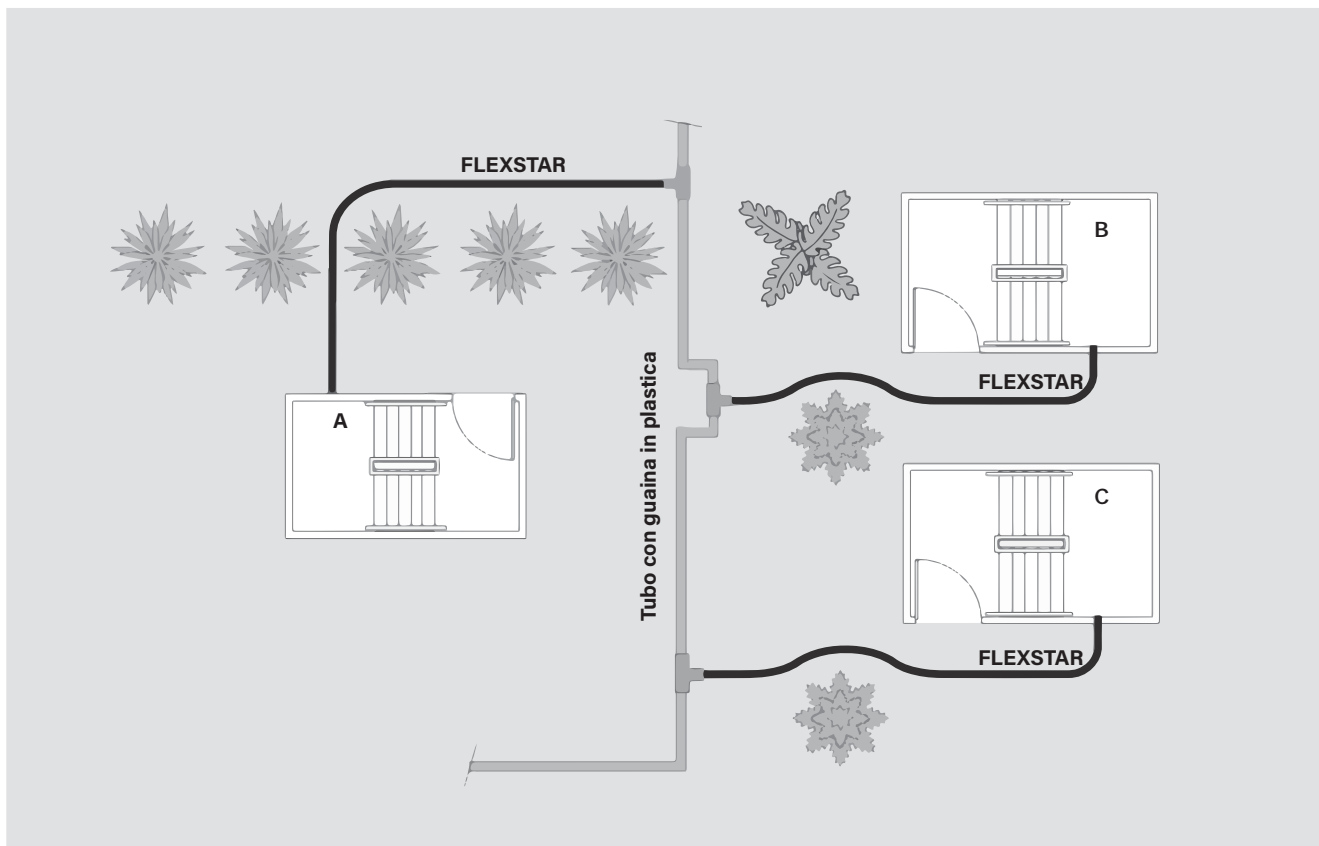
## Foro di carotaggio/tubi di rivestimento in cemento per sigillatura muro con foro passante 2 x Ø 32 mm



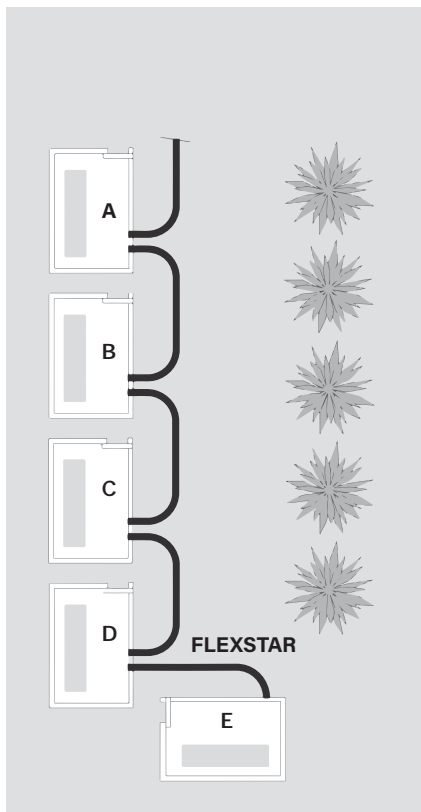
Guaina esterna Ø D mm	A mm	D1 mm
70	180	150
90	230	200
105	230	200
125	230	200
150	280	250

# Tracciato

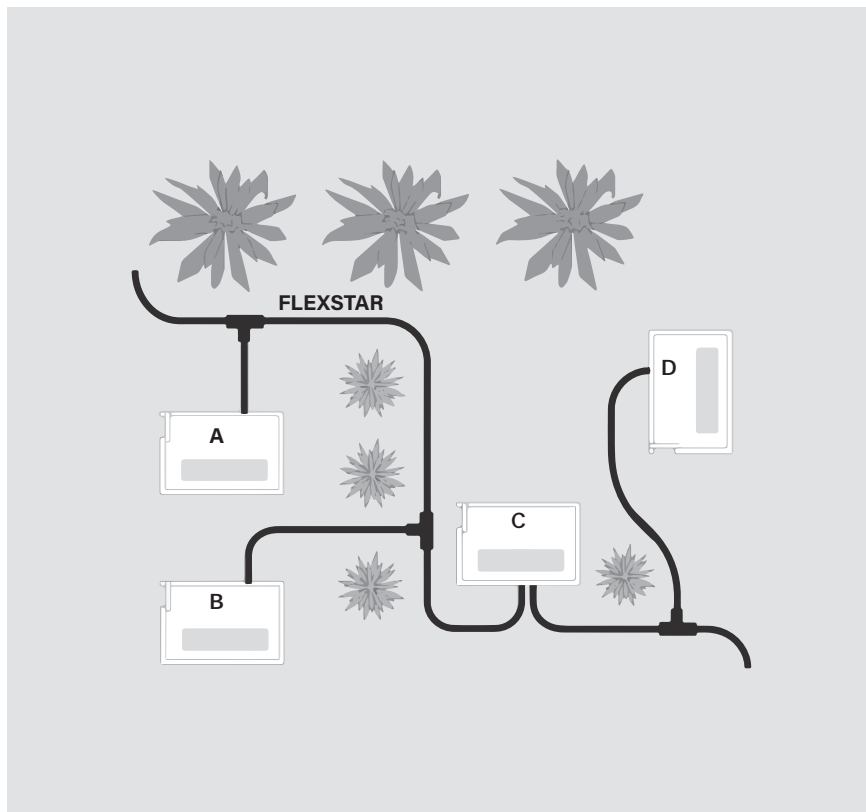
## Collegamento FLEXSTAR - tubo con guaina in plastica



## Metodo di inanellamento



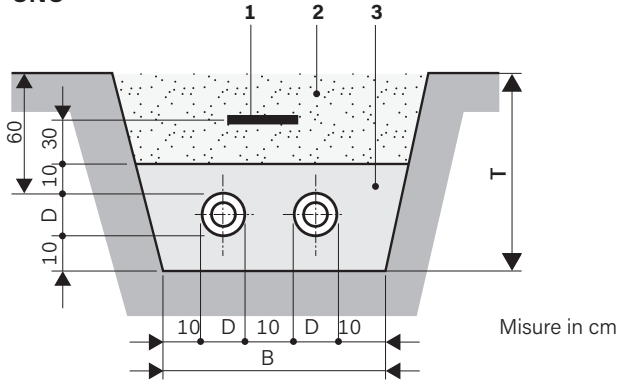
## Collegamento FLEXSTAR - FLEXSTAR



# Dimensioni della trincea

## Profilo della trincea, 2 tubazioni

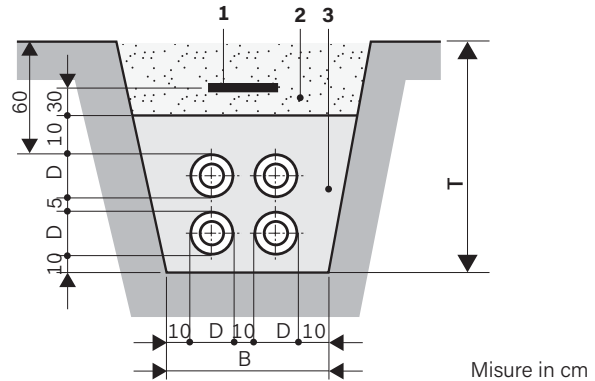
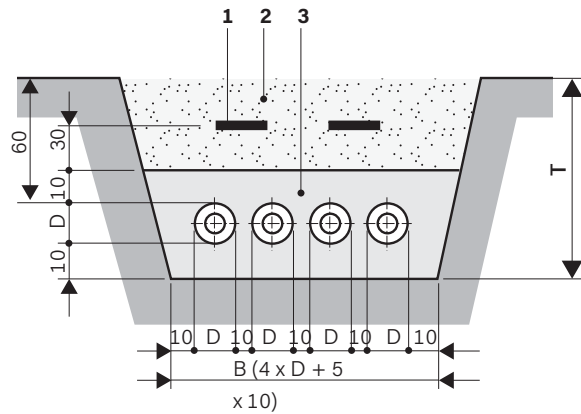
FLEXSTAR  
UNO



Tubo con guaina Ø D mm	Larghezza B cm	Profondità T cm	Raggio di curvatura minimo m
71.5	45	80	0.30
90.0	50	80	0.30
106.5	55	85	0.30
126.5	55	85	0.35
151.5	65	90	0.40

## Profilo della trincea, 4 tubazioni

FLEXSTAR



- 1 Nastro segnaletico per tracciati; vedere foglio FXS 1.430
- 2 Materiale di sterro
- 3 Materiale di riempimento in conformità alla descrizione sottostante

Profondità di posa:

Profondità di posa max.: 2,6 m

Profondità di posa maggiori necessitano del nostro consenso

Il materiale di riempimento nella zona di scavo deve corrispondere a EN 13941-2 e soddisfare i seguenti requisiti minimi:

- Miscela di sabbia e ghiaia a spigoli arrotondati polverizzabile
- Dimensione grano consentita: 0...8 mm
- Coefficiente di irregolarità secondo DIN EN ISO 14688-2 maggiore di 1,8

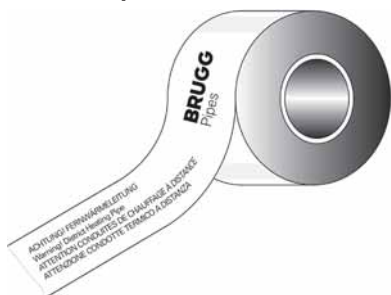
Automezzo pesante 30 = 300 kN di carico totale secondo DIN 1072; per una sollecitazione dovuta a carichi per traffico maggiori (ad es. automezzo pesante 60) è necessaria l'applicazione di piastre per la ripartizione del carico secondo RStO75.

Senza carico per traffico la profondità di scavo minima **T** può essere ridotta di 20 cm.

- Massimo 10 di percentuale in massa ≤ 0,075 mm
- Massimo 3 di percentuale in massa ≤ 0,02 mm
- Densità di Proctor min. 94%; ottimale dal 97 al 98%

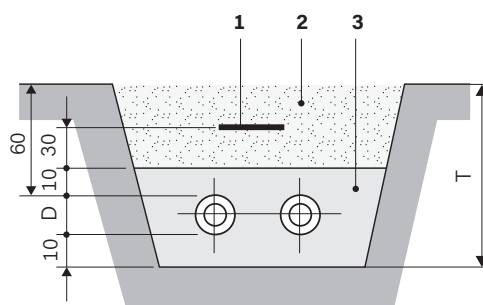
# Nastro segnaletico per tracciati

## Nastro segnaletico per tracciati BRUGG Pipes



Nastro segnaletico per tracciati per posa  
nel sottosuolo.  
Lunghezza rotoli 250 m

## Conformazione trincea FLEXSTAR



- 1 Nastro segnaletico per tracciati
- 2 Materiale di sterro
- 3 Sabbia lavata

Profondità di posa; vedere foglio FXS 0.505

## Ausili alla posa

Utilizzando lo svolgitoro di bobine FLEXSTAR e un argano a motore,  
i tubi vengono srotolati con il minimo impegno in modo assai rapido e inseriti nel sottosuolo.

### Svolgitoro di bobine



Dimensioni: Ø 400 x 157 cm  
Portata: 1'000 kg

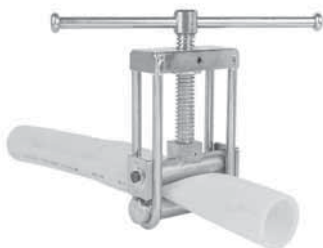
### Argano a motore



Il nostro consiglio:  
<https://www.portablewinch.com>

### Dispositivi di schiacciamento

per l'interruzione provvisoria di tubazioni in PEX e in PE



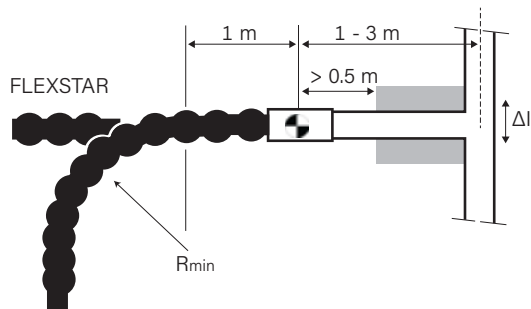
Dispositivo di schiacciamento Ø 32 - 63 mm (SDR11)

# Collegamento (rigido/flessibile)

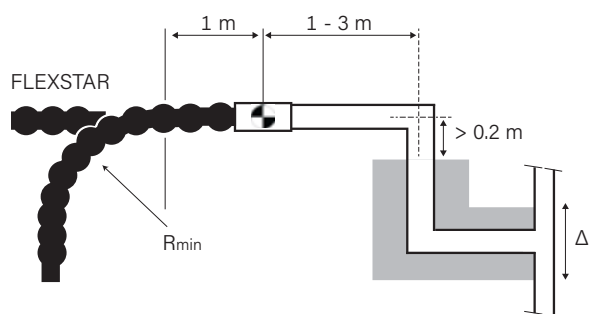
FLEXSTAR – tubo con guaina in plastica

Prescrizioni di posa per la transizione tra FLEXSTAR e tubo con guaina in plastica (KMR)

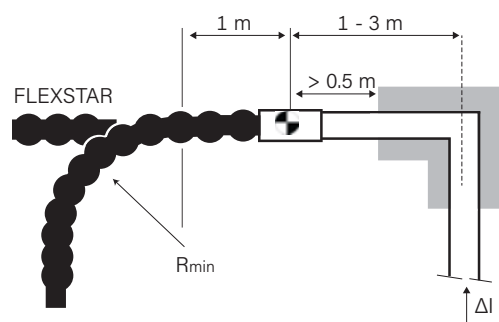
## 1. Collegamento a pezzo a T ( $\Delta l$ piccola)



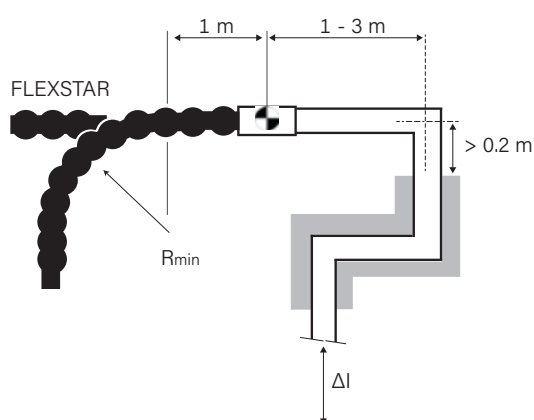
## 2. Collegamento a pezzo a T ( $\Delta l$ grande)



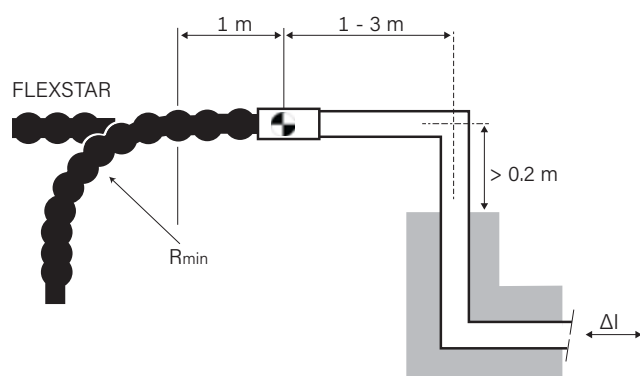
## 3. Collegamento a curva a L ( $\Delta l$ piccola)




## 4. Collegamento a curva a L ( $\Delta l$ grande)



## 5. Collegamento a curva a Z

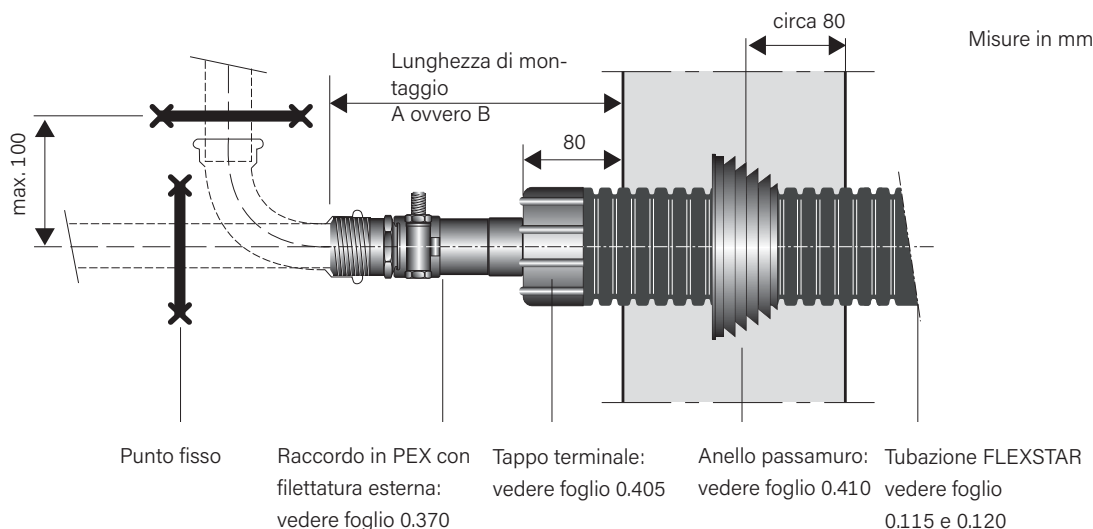


### Osservazioni:

- La dilatazione termica  $\Delta l$  del sistema KMR, che viene trasmessa sul centro del raccordo,  deve risultare inferiore ad: assialmente 3 mm.
- Grigio = materassino per il sistema KMR, dimensionato in base allo stato della tecnica

# Allacciamento edificio, raccordo a vite/a pressare

Introduzione in pozzetto



## Raccordi a vite



## Raccordi a pressare



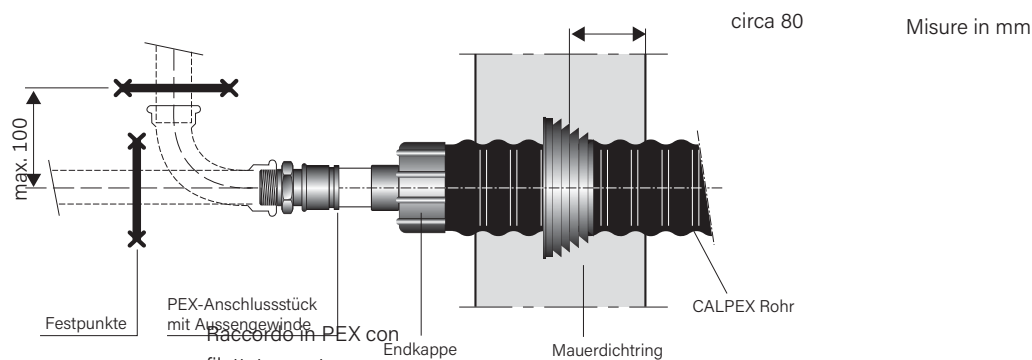
FLEXSTAR		
Riscaldamento 6 bar	Lunghezze di montaggio	
Tubo in PEX	A	B
mm	mm	mm
25 x 2,3	190	190
32 x 2,9	195	190
40 x 3,7	200	200
50 x 4,6	205	210
63 x 5,8	225	215

FLEXSTAR		
Riscaldamento 6 bar	Lunghezze di montaggio	
Tubo in PEX	A	B
mm	mm	mm
25 x 2,3	260	250
32 x 2,9	260	250
40 x 3,7	270	260
50 x 4,6	270	270
63 x 5,8	320	310

# Allacciamento edificio, raccordo a pressione

Sollecitazioni sui punti fissi

## Raccordo con filettatura esterna



Punto fisso vedere foglio 0.385

Tappo terminale: vedere foglio 0.405  
 Anello passamuro: vedere foglio 0.410  
 Tubazione FLEXSTAR: vedere foglio 0.115 e 0.120

## Sollecitazioni presenti su punti fissi FLEXSTAR (riscaldamento, 6 bar)

Sollecitazioni presenti su punti fissi massime consentite **per ogni tubo** con:

Tipo	TB = 60 °C, pB = 6 bar	TB = 90 °C, pB = 6 bar
	Fmax [N]	Fmax [N]
25/ 70	640	924
32/ 70	1036	1493
40/ 90	1639	2367
50/ 90	2553	3686
63/105	4013	5782

## Punti fissi



# Montaggio allacciamento edificio



1 Contrassegnare la guaina alla distanza (x,y,z) +1 cm dalla estremità del tubo.



2 Tagliare la guaina con la sega.



3 Tagliare longitudinalmente la guaina. Inserire il coltello a max. 5 mm di profondità.  
**Attenzione: non danneggiare il tubo di servizio!**



4 Rimuovere la guaina.



5 Tagliare/rimuovere l'isolamento per la lunghezza (X, Y, Z).  
**Attenzione: non danneggiare il tubo di servizio!**



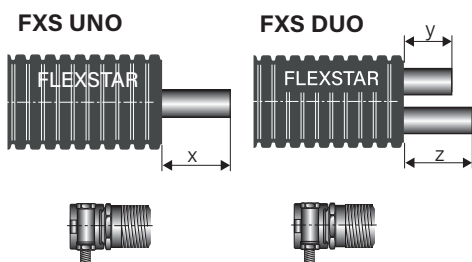
6 Montare l'anello passamuro.



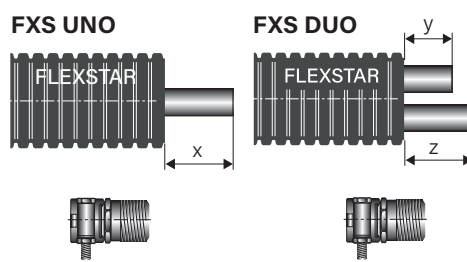
7 Termoretrarre con cura la chiusura dell'estremità del tubo secondo le istruzioni di montaggio accluse Raychem DHEC.



8 Montare il raccordo in conformità alle istruzioni di montaggio accluse.



**Raccordo a vite UNO**  
Allacciamento edificio:  
ø 20 - 75: X = **90 mm**  
ø 90 - 110: X = **110 mm**



**Raccordo a pressione UNO**  
Allacciamento edificio:  
ø 20 - 50: X = **140 mm**  
ø 63 - 125: X = **180 mm**  
Manicotti termoretraibili:  
ø 20 - 50: X = **110 mm**  
ø 63 - 110: X = **140 mm**  
ø 125 - 160: X = **150 mm**

**Raccordo a pressione DUO**  
Allacciamento edificio:  
ø 20 - 50: Y,Z = **140 mm**  
ø 63 - 75: Y,Z = **160 mm**  
Manicotti termoretraibili:  
ø 20 - 50: Y,Z = **110 mm**  
ø 63 - 75: Y,Z = **140 mm**

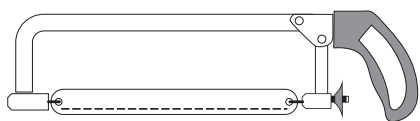
**Attenzione: montare i gusci con clip in conformità alle istruzioni di montaggio accluse!**



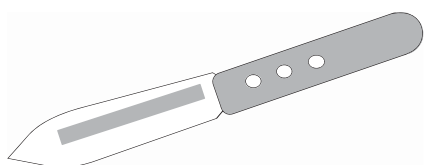
# Attrezzi di montaggio

in generale e per raccordo a vite

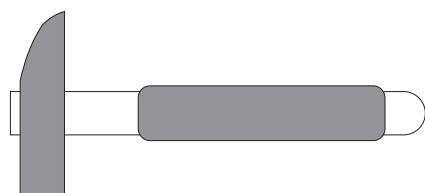
## Taglio a misura e spelatura



La sega serve a tagliare il tubo con guaina e l'isolamento

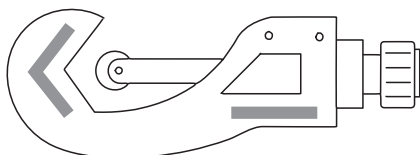


Coltello per asportare l'isolamento

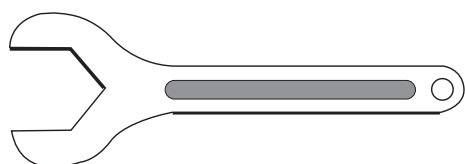


Martello come attrezzo ausiliario

## Taglio a misura e spelatura

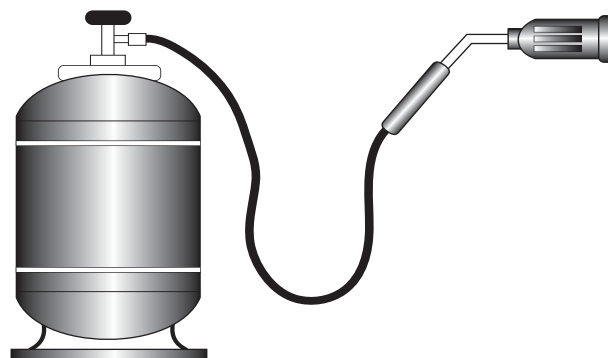


Tagliatubi per tubo in PEX

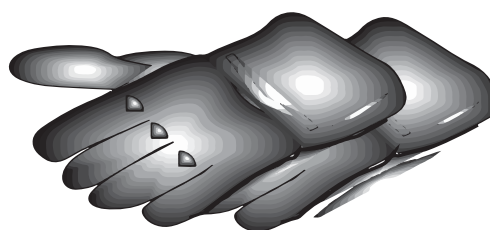


Chiave per dadi

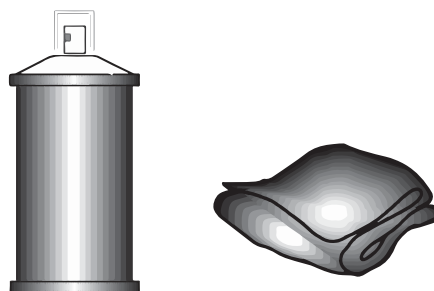
## Termoretrazione



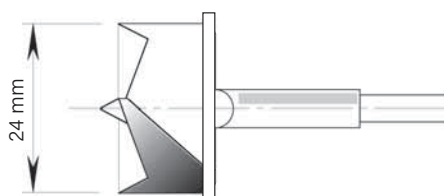
La termoretrazione di tubi flessibili e manicotti viene eseguito con il bruciatore a gas



Per le operazioni di termoretrazione si consiglia di indossare dei guanti



Detergente e panno per la pulizia



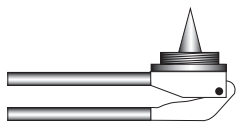
Punta a tazza per foratura di apertura di riempimento della schiuma in manicotti

**Attenzione: utilizzare trapano con battuta per prevenire danneggiamenti al tubo di servizio!**

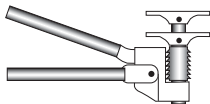
# Attrezzi di montaggio

per collegamento con manicotti scorrevoli

## Attrezzo manuale per PEX Ø 20 - 40 mm (una valigetta)



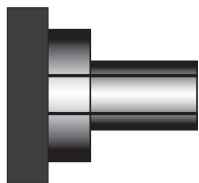
Attrezzo per espansione fino a Ø 32 mm  
(Attrezzo base)



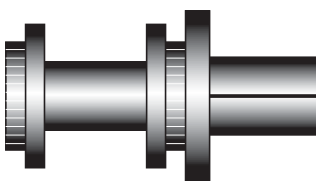
Attrezzo per compressione fino a Ø 40 mm  
Attrezzo per espansione fino a Ø 40 mm  
(Attrezzo base)



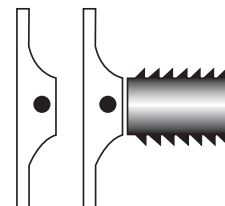
1 valigetta con attrezzo base  
incl. testine di espansione e ganascia



Testina di espansione fino a Ø 32 mm

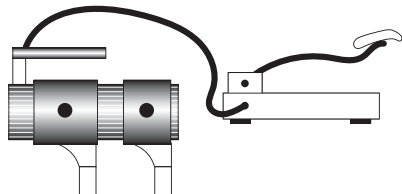


Testina di espansione a partire da Ø 40 mm

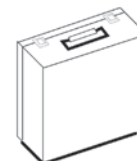


Ganascia di pressatura Ø  
20 - 40 mm

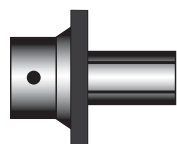
## Attrezzo idraulico per PEX Ø 50 - 110 mm (due valigette)



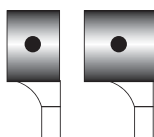
Attrezzo idraulico per compressione ed espansione  
Ø 50 - 110 mm, inclusa pompa a pedale (attrezzo base)



Valigetta con attrezzo base  
(senza testine di espansione e ganascia)



Testina di espansione  
Ø 50 - 110 mm



Ganascia di pressatura  
Ø 50, 63 mm



Valigetta con testine di espansione  
e ganascia di pressatura