

Indice

1.0 Indice

1.1 Descrizione del sistema

- 1.100 Descrizione del sistema - generalità
- 1.105 Descrizione del sistema - specifiche
- 1.110 Durata della tubazione per pressione e temperatura
- 1.115 Gamma CALPEX PUR-KING UNO riscaldamento a 6 bar.
- 1.116 Gamma CALPEX PUR-KING DUO riscaldamento a 6 bar.
- 1.120 Gamma CALPEX SANITARIO UNO - DUO sanitario a 10 bar
Particolari costruttivi, dimensioni, peso e massima lunghezza fornibile
- 1.125 Gamma CALPEX QUADRIGA riscaldamento a 6 bar/ sanitario a 10 bar
Particolari costruttivi, dimensioni, peso e massima lunghezza fornibile

1.2 Progettazione

- 1.200 Diagramma perdite di carico, CALPEX PUR-KING riscaldamento a 6 bar
- 1.205 Diagramma perdite di carico, CALPEX SANITARIO, sanitario a 10 bar
- 1.210 Dispersione termica CALPEX PUR-KING, riscaldamento a 6 bar
- 1.215 Dispersione termica CALPEX SANITARIO, sanitario a 10 bar
- 1.220 Dispersione termica CALPEX QUADRIGA, riscaldamento a 6 bar / sanitario a 10 bar
- 1.225 Tecnologia di pianificazione e connessione CALPEX SANITARIO (Cavo scaldante)

1.3 Componenti

- 1.300 Curva 90° ingresso edifici, PUR-KING, riscaldamento 6 bar UNO
- 1.301 Curva 90° ingresso edifici PUR-KING, riscaldamento 6 bar DUO
- 1.305 Curva 90° ingresso edifici CALPEX SANITARIO, sanitario a 10 bar UNO - DUO
- 1.310 Curva 90° CALPEX QUADRIGA ingresso edifici riscaldamento a 6 bar / sanitario a 10 bar
- 1.315 Kit ripristino giunzione con semigusci in ABS tipo SMALL a 90°
- 1.316 Kit ripristino giunzione con semigusci in ABS tipo BIG a 90°
- 1.320 Kit ripristino isolamento giunzione con manicotto - muffola termoretraibile
- 1.325 Kit ripristino giunzione con semigusci in ABS tipo SMALL

- 1.326 Kit ripristino giunzione con semigusci in ABS tipo BIG
- 1.330 Kit ripristino derivazione a TEE con semigusci in ABS tipo SMALL
- 1.335 Kit ripristino derivazione a TEE con semigusci in ABS tipo BIG
- 1.340 Derivazione a TEE preisolata DN 125 e DN 150
- 1.345 Raccordo preisolato a Y (braga), CALPEX PUR-KING
- 1.350 Pozzetto di derivazione
- 1.355 Pozzetto di derivazione, istruzioni di montaggio
- 1.360 Piastra protettiva in calcestruzzo per pozzetto di derivazione
- 1.365 Materiale isolante coppelle / schiuma PUR
- 1.370 Raccordi a serraggio, Raccordo con filetto maschio
- 1.375 Raccordi a serraggio, Raccordo intermedio - manicotto
- 1.380 Raccordi ad espansione
- 1.385 Raccordi ad espansione intermedio - ridotto / curvo 90°
- 1.390 Raccordi ad espansione a TEE, riscaldamento a 6 bar
- 1.395 Raccordi ad espansione a TEE, sanitario a 10 bar
- 1.400 Raccordi a polifusione
- 1.405 Manicotto di testata Water stop - cappello
- 1.410 Anelli passamuro
- 1.415 Ingresso in edifici foratura / carotatura
- 1.420 Anelli di tenuta per forature di passaggio
- 1.425 Anelli di tenuta per forature di ingresso edifici

1.5 Opere di scavo

- 1.500 Metodo di posa
- 1.505 Dimensioni dello scavo
- 1.510 Nastro di segnalazione del tracciato, Aiuto posa
- 1.515 Prescrizioni per il montaggio
- 1.520 Stacco con allacciamento ad edificio, punti fissi, raccordi a serraggio
- 1.525 Stacco con allacciamento ad edificio, punti fissi, raccordi ad espansione
- 1.530 Istruzioni montaggio raccordi
- 1.535 Attrezzatura per il montaggio
- 1.540 Attrezzatura per il montaggio dei raccordi ad espansione
- 1.545 Cavo scaldante per impianti SANITARIO, sanitari

Descrizione del sistema

1. Descrizione generale

CALPEX è il marchio registrato di un sistema di tubazioni flessibili di BRUGG Pipesystems, idoneo in special modo per la fascia delle basse temperature, e realizzato conformemente alla normativa attuale (EN 15632-1/-2).

CALPEX PUR-KING, la tubazione per teleriscaldamento, come pure CALPEX SANITARIO, la tubazione per acqua sanitaria, sono idonee all'uso in piccole e medie reti di teleriscaldamento, nonché per applicazioni industriali ed agricole, per impianti di fornitura di acque potabili, sistemi di acque di scarico, per acqua refrigerata e per piscine.

I sistemi CALPEX consistono in un tubo di servizio in polietilene reticolato PEXa, e sono dotati di una barriera organica alla diffusione dell'ossigeno (EVOH).

Il tubo di servizio è stato prescelto ovvero integrato nelle norme poiché esso possiede eccellenti qualità termiche e meccaniche. Il materiale resistente alla corrosione, chimicamente stabile è molto robusto e può essere lavorato con estrema facilità.

L'isolamento termico di CALPEX PUR-KING consiste in una schiuma rigida di poliuretano flessibile brevettata con straordinarie qualità termosolanti. Tale materiale isolante viene generato attraverso una reazione chimica. CALPEX PUR-KING dispone di una struttura a celle estremamente chiuse che migliora in modo deciso l'isolamento termico, rimanendo stabile negli anni. CALPEX non contiene sostanze inquinanti ed è quindi estremamente eco-compatibile.

Durante la formazione della schiuma, i tubi di servizio vengono ricoperti in modo ottimale da essa, garantendo una solida aderenza e un innesto ad accoppiamento di forza. Le caratteristiche fisiche del tubo PEXa, in combinazione con la struttura composita dell'isolamento, consentono di effettuare la posa senza dovere tenere conto della dilatazione termica.

La flessibilità dei sistemi CALPEX consente un adattamento ottimale a tutti i tipi di tracciato. È possibile passare sotto o

sopra le tubazioni di approvvigionamento presenti; gli ostacoli possono essere aggirati facilmente. Indipendentemente dalla classica conformazione dei tubi, con i sistemi CALPEX è possibile scegliere la traccia di posa più corta.

I sistemi CALPEX vengono consegnati in cantiere a misura nella lunghezza desiderata, in rotoli o su bobina. Le grandi lunghezze di fornitura consentono una posa continua senza punti di giunzione nel sottosuolo. Pertanto, lo scavo per il tubo può essere decisamente ridotto. In tal modo sono possibili notevoli risparmi nei lavori sotto il livello del suolo. Ciò vale in particolare modo per tubazioni DUO.

Tenendo inoltre conto delle ridotte tempistiche di posa, i sistemi CALPEX risultano non solo una soluzione perfetta dal punto di vista tecnico, ma grazie ai costi ridotti di coordinamento in cantiere e della posa rapida, permettono di realizzare reti di teleriscaldamento o di acqua sanitaria in tempi brevi e a basso costo.

Il montaggio della raccorderia è oltremodo facile. Mediante raccordi a serrare tradizionali, ad espansione o polifusione, le giunzioni vengono realizzate in modo rapido e sicuro. L'ampia selezione di accessori garantisce una soluzione adeguata per ogni possibile situazione operativa.

2. Campi di impiego

Riscaldamento, serie di tubi 5 (SDR 11):

Temperatura massima T_{max} 95°C (flusso variabile)

Pressione massima p : max. 6 bar

vedi pag. 1.110

Sanitario, serie di tubi 3.2 (SDR 7.4):

Temperatura massima T_{max} 95°C (flusso variabile)

Pressione massima p : max. 10 bar

vedi pag. 1.110

Descrizione del sistema - specifiche

1. Tubo interno di servizio

Tubo di servizio	in polietilene ad elevata densità PE-HD, reticolazione al perossido PE-Xa colore naturale
Barriera anti diffusione ossigeno	etilene / alcol al vinile EVOH, stabilizzato termicamente, colore naturale
Agente adesivo	PE modificato, stabilizzato a caldo, colore rosso (riscaldamento) e argento (sanitarie)
Requisiti	secondo DIN 16892 / DIN 16893 e DIN EN 12318-2, i tubi della serie 3.2 conformemente alla scheda tecnica DVGW W 544
Impermeabilità all'ossigeno	secondo DIN 4729 a 40 °C, permeabilità all'ossigeno relativa al volume interno del tubo secondo DIN 4726 di $\leq 0,10 \text{ g} / (\text{m}^3 \times \text{d})$
Serie di tubi secondo DIN 16893	serie 5: SDR 11 per riscaldamento (con barriera anti diffusione ossigeno) serie 3.2: SDR 7.4 per installazioni sanitarie (con barriera anti diffusione ossigeno)
Comportamento nel tempo (durata)	vedere pag. del catalogo CPX 1.110
Caratteristiche	insensibile nei confronti di acque aggressive, minime perdite di pressione, ottima resistenza chimica e meccanica. (DIN 8075 pag.1)

Tubo di servizio PE-Xa	Temp. di riferimento °C	Valore	Norma
Densità	-	932 - 935 kg/m ³	ISO 1183
Conducibilità termica	-	0,38 W/mK	in accordo con ASTM C 1113
Resistenza a trazione	20	min. 18 N/mm ²	ISO 6259
Resistenza a trazione	80	min. 8 N/mm ²	ISO 6259
Coefficiente di dilatazione lineare	20	1.4 · 10 E-4 1/K	-
Coefficiente di dilatazione lineare	100	2.0 · 10 E-4 1/K	-
Temperatura di fusione del cristallino	-	128 - 134 °C	-
Resistenza alle sostanze chimiche	20 / 40 / 60	-	DIN 8075 B.1

2. Isolamento termico

Materiali	CALPEX PUR-KING Schiuma poliuretanic (PUR), senza CFC, secondo la tecnologia PUR-KING
	CALPEX SANITARIO Schiuma di poliuretano (PUR), senza CFC, espansa al 100% con CO ₂

Isolamento PUR	Temperatura di riferimento °C	CALPEX PUR-KING	CALPEX SANITARIO	Normative di riferimento
Densità	-	> 50 kg/m ³	> 50 kg/m ³	EN 253
Resistenza al taglio assiale		≥ 90 kPa		EN 15632-2
Conducibilità termica sistema flessibile	50	≤ 0.0199 W/mK	≤ 0.0234 W/mK	EN 253 e ISO 8497
Conducibilità termica sistema rigido	50	≤ 0.0260 W/mK	-	EN 253 e ISO 8497
Percentuale di cellule chiuse	-	≥ 88 %	≥ 90 %	EN 253
Assorbimento acqua	100	≤ 10 %	≤ 10 %	EN 15632-1

3. Guaina protettiva / mantello esterno

Materiale	polietilene nero a bassa densità PE-LLD, estruso in continuo senza giunzioni
Applicazione	protezione contro azioni meccaniche e umidità

Guaina protettiva in PE-LLD	Temp. di riferimento °C	Valore	Norma
Densità	-	918 - 922 kg/m ³	ASTM D792
Conducibilità termica	-	0.33 W/mK	DIN 52612
Contenuto di grafite	-	> 2 %	EN 15632-1

Comportamento a lungo termine

Calcolo della durata di vita

Fattore di sicurezza	Temperatura di esercizio °C	CALPEX PUR-KING (serie tubi 5 / SDR 11)						CALPEX Sanitario (serie tubi 3.2 / SDR 7.4)					
		Anni						Anni					
		1	5	10	25	50	100	1	5	10	25	50	100
1,5	10	17,9	14,6	14,5	14,4	14,2	14,1	23,6	23,2	23,0	22,8	22,6	22,4
1,5	20	13,2	12,9	12,8	12,7	12,6	12,5	20,9	20,5	20,4	20,1	20,0	19,8
1,5	30	11,7	11,5	11,4	11,3	11,2	11,1	18,5	18,2	18,1	17,9	17,7	17,6
1,5	40	10,4	10,2	10,1	10,0	9,9	9,8	16,5	16,2	16,1	15,9	15,7	15,6
1,5	50	9,3	9,1	9,0	8,9	8,8	8,8	14,7	14,4	14,3	14,1	14,0	13,9
1,5	60	8,3	8,1	8,0	7,9	7,9	-	13,1	12,9	12,8	12,6	12,5	-
1,5	70	7,4	7,3	7,2	7,1	7,0	-	11,8	11,5	11,4	11,3	11,2	-
1,5	80	6,6	6,5	6,4	(6,4) ^a	-	-	10,5	10,3	10,2	10,1	-	-
1,3	90	6,9	6,7	6,6	-	-	-	11,0	10,7	10,6	-	-	-
1,3	95	6,5	6,3	6,3	-	-	-	10,4	10,2	10,1	-	-	-

I valori tra parentesi valgono con attestato di tempi di prova più lunghi di un anno con prova a 110 °C

Comportamento a lungo termine

Le pressioni d'esercizio consentite secondo DIN 16892/3 ed EN 15632-2 si basano sul fluido di lavoro acqua e sono dimensionate con un fattore di sicurezza:

Temperatura	Fattore di sicurezza	Intervallo di temperatura
Temperatura d'esercizio (T_{op})	1.5	≤ 80 °C
Temperatura d'esercizio massima (T_{max})	1.3	da > 80 °C a ≤ 95 °C
Temperatura caso di guasto (T_{mal})	1.0	da > 95 °C a ≤ 110 °C

^a L'intervallo di temperatura prestabilito determina i fattori di sicurezza che devono essere applicati ai profili di tempo/temperatura discrepanti dalla tabella 1, calcolati in accordo con l'allegato.

I valori vengono controllati dal produttore della plastica mediante indagini a lungo termine, testati e confermati in istituti di prova indipendenti. La temperatura d'esercizio max. è fissata tra 81 °C e 95 °C, tenendo però presente una sovratemperatura per breve tempo (temperatura di guasto) compresa tra 96°C e 110°C.

Da una tipica distribuzione oscillante della temperatura della mandata nell'impianto di teleriscaldamento deriva una temperatura /anno media di circa 66 °C.

Per l'utilizzo di un sistema di tubazioni PEX con temperature di esercizio variabili, il tempo di funzionamento può essere calcolato utilizzando la regola del minatore.

Esempi di applicazione

Temperatura d'esercizio °C	Esempio 1 Durata di esercizio annua h	Esempio 2 Durata di esercizio annua h	Esempio 3 Durata di esercizio annua h	Esempio 4 Durata di esercizio annua h
50	0	0	185	0
55	0	0	160	4380
60	0	0	145	4380
65	0	535	130	0
70	0	3720	120	0
75	0	840	115	0
80	8468	3500	110	0
85	0	165	4500	0
90	258,7	0	0	0
95	33,3	0	0	0
Durata di esercizio h/a	8760	8760	5465	8760
Durata di utilizzo calcolata	30 anni + 100 h	> 50 anni	> 30 anni	> 100 anni ^a

I sistemi di tubazioni che soddisfano la norma EN 15632-2 sono concepiti per una durata di vita di almeno 30 anni, se vengono utilizzati con il seguente profilo di temperatura:

29 anni a 80 °C

+ 1 anno a 90 °C

+ 100 h a 95 °C

30 anni + 100 h

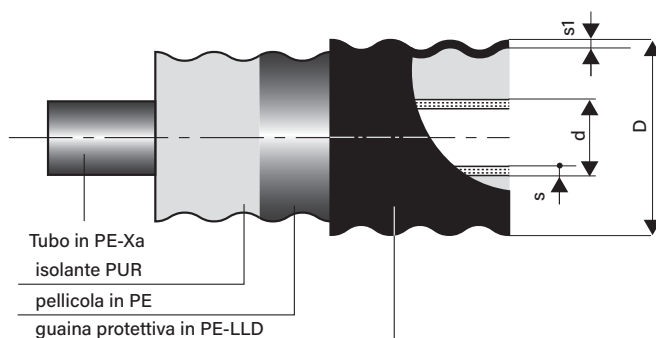
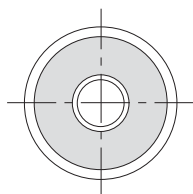
Gamma CALPEX PUR-KING

CALPEX PUR-KING UNO (Riscaldamento 6 bar)

Tubazione CALPEX PUR-KING

in rotoli

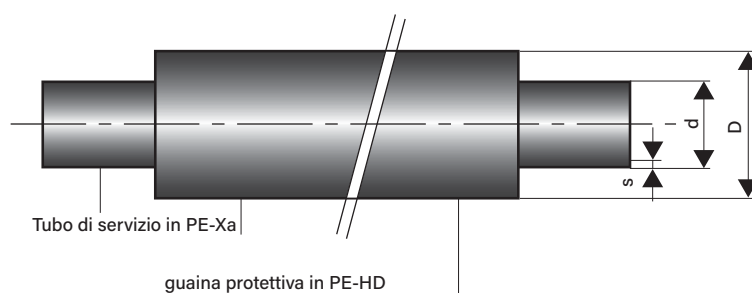
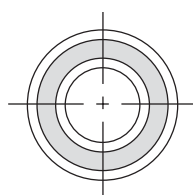
CPX Ø 76 - 202 mm



Tubazione CALPEX PUR-KING

in barre

CPX Ø 250 mm



CALPEX PUR-KING UNO riscaldamento 6 bar UNO

TIPO	Tubo interno PEXa d x s mm	DN	Pollici "	Guaina esterna D x s1 mm	Minimo raggio di curvatura m	Volume tubo interno l/m	Peso kg/m	Max lunghezza fornibile*	
								Rotolo Jumbo m	Rotolo Maxi m
25/ 76	25 x 2.3	20	¾	78 x 1.9	0.45	0.327	0.90	700	1000
25/ 91 PLUS				93 x 2.1	0.65	0.327	1.20	450	715
32/ 76	32 x 2.9	25	1	78 x 1.9	0.50	0.539	1.00	700	1000
32/ 91 PLUS				93 x 2.1	0.70	0.539	1.40	450	715
40/ 91	40 x 3.7	32	1¼	93 x 2.1	0.55	0.835	1.40	450	715
40/111 PLUS				113 x 2.3	0.75	0.835	1.70	300	450
50/111	50 x 4.6	40	1½	113 x 2.3	0.60	1.307	1.97	300	450
50/126 PLUS				128 x 2.7	0.80	1.307	2.40	192	350
63/126	63 x 5.8	50	2	128 x 2.7	0.65	2.075	2.60	192	350
63/142 PLUS				143 x 2.9	0.85	2.075	3.10	160	260
75/142	75 x 6.8	65	2½	143 x 2.9	0.70	2.961	3.39	160	260
75/162 PLUS				163 x 3.2	0.90	2.961	3.90	92	150
90/162	90 x 8.2	80	3	163 x 3.2	1.00	4.254	4.56	92	150
90/182 PLUS				183 x 3.3	1.20	4.254	4.80	52	90
110/162	110 x 10.0	100	4	163 x 3.2	1.10	6.362	5.70	92	150
110/182				183 x 3.3	1.20	6.362	6.60	52	90
110/202 PLUS**				202 x 3.3	1.40	6.362	6.80	46	80
125/182	125 x 11.4	125	5	183 x 3.3	1.30	8.203	7.20	52	90
125/202 PLUS**				202 x 3.3	1.50	8.203	7.80	46	80
140/202	140 x 12.7	125	5	202 x 3.3	1.40	10.315	8.40	46	80
160/250	160 x 14.6	150	6	250 x 3.9	-	13.437	11.80	12	12*

* Sono possibili forniture in rotoli con taglio a misura; la lunghezza, in fase di fornitura, può variare in più o in meno del 5%

** fornibile a richiesta

- La tipologia di tubazioni riportate in tabella sono a magazzino; per quantità superiori è possibile approntare altre soluzioni.
- Lunghezze maggiori o minori possono essere fornite a richiesta con bobine in prestito d'uso.
- Dimensioni dei rotoli: **rotolo Jumbo** diametro esterno 2800 mm x 800 mm (larghezza)
rotolo Maxi diametro esterno 2800 mm x 1200 mm (larghezza)

In caso di ordine per il cantiere tenere presente il peso totale del rotolo (dispositivi di avvolgimento)

BRUGG
Pipes

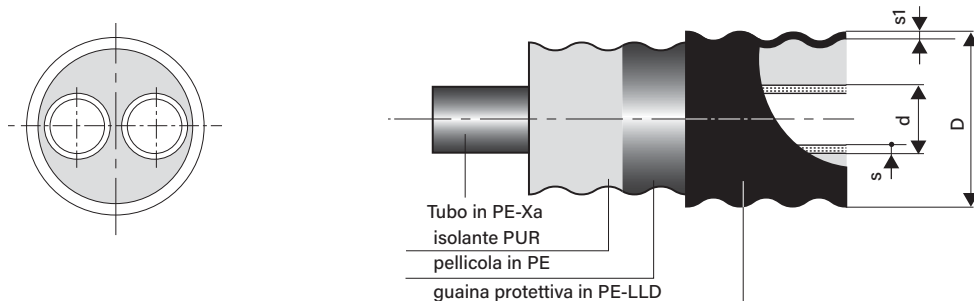
Gamma CALPEX PUR-KING DUO

CALPEX PUR-KING DUO (Riscaldamento 6 bar)

Tubazione CALPEX PUR-KING

in rotoli

CPX Ø 76 - 202 mm



CALPEX PUR-KING DUO riscaldamento 6 bar

TIPO	Tubo interno PEXa d x s mm	DN	Pollici "	Guaina esterna D x s1 mm	Minimo raggio di curvatura m	Volume tubo interno l/m	Peso kg/m	Max lunghezza fornibile*	
								Rotolo Jumbo	Rotolo Maxi
25 + 25/ 91	2 x 25 x 2,3	20 + 20	2 x ¾	93 x 2,1	0,55	2 x 0,327	1,34	450	715
25 + 25/111 PLUS				113 x 2,3	0,75	2 x 0,327	1,60	300	450
32 + 32/111	2 x 32 x 2,9	25 + 25	2 x 1	113 x 2,3	0,60	2 x 0,539	1,90	300	450
32 + 32/126 PLUS				128 x 2,7	0,80	2 x 0,539	2,30	192	350
40 + 40/126	2 x 40 x 3,7	32 + 32	2 x 1¼	128 x 2,7	0,65	2 x 0,835	2,50	192	350
40 + 40/142 PLUS				143 x 2,9	0,85	2 x 0,835	3,00	160	260
50 + 50/162	2 x 50 x 4,6	40 + 40	2 x 1½	163 x 3,2	1,10	2 x 1,307	4,00	92	150
50 + 50/182 PLUS				183 x 3,3	1,30	2 x 1,307	4,70	52	90
63 + 63/182	2 x 63 x 5,8	50 + 50	2 x 2	183 x 3,3	1,20	2 x 2,075	5,30	52	90
63 + 63/202 PLUS**				202 x 3,3	1,40	2 x 2,075	6,00	46	80
75 + 75/202**	2 x 75 x 6,8	65 + 65	2 x 2½	202 x 3,3	1,40	2 x 2,961	6,90	46	80

* Sono possibili forniture in rotoli con taglio a misura; la lunghezza, in fase di fornitura, può variare in più o in meno del 5%

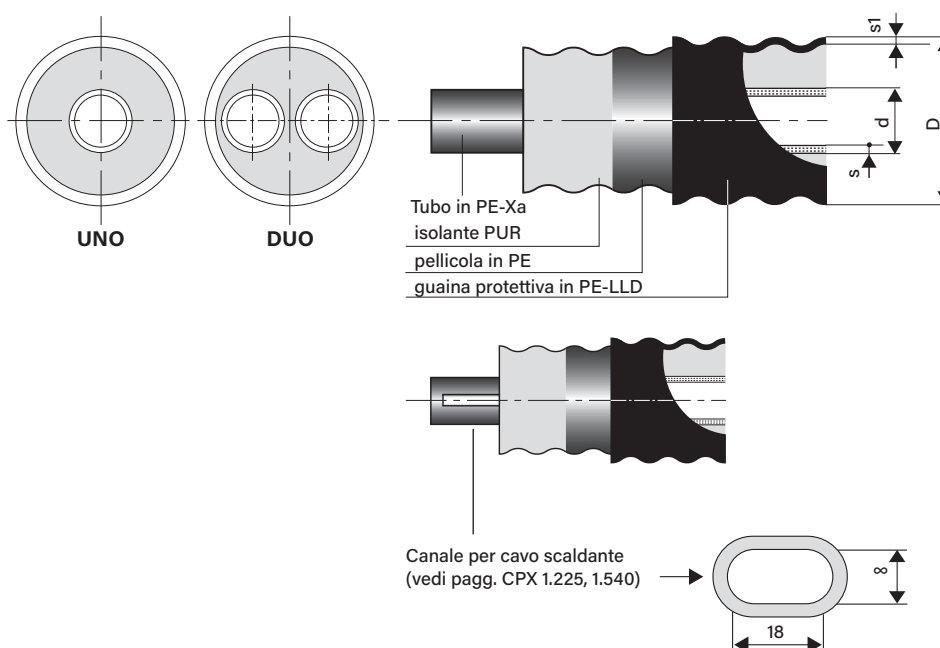
** fornibile a richiesta

- La tipologia di tubazioni riportate in tabella sono a magazzino; per quantità superiori è possibile approntare altre soluzioni.
- Lunghezze maggiori o minori possono essere fornite a richiesta con bobine in prestito d'uso.
- Dimensioni dei rotoli: **rotolo Jumbo** esterno 2800 mm x 800 mm (larghezza)
rotolo Maxi diametro esterno 2800 mm x 1200 mm (larghezza)

In caso di ordine per il cantiere tenere presente il peso totale del rotolo (dispositivi di avvolgimento)

Gamma CALPEX SANITARIO

CALPEX SANITARIO UNO/DUO (Sanitario 10 bar)



CALPEX UNO SANITARIO 10 bar

TIPO	DN	Pollici	Tubo interno PEXa	Guaina esterna	Minimo raggio di curvatura	Volume tubo interno	Peso	Max lunghezza fornibile*	
			d x s	D x s1				Rotolo Jumbo	Rotolo Maxi
		"	mm	mm	m	l/m	kg/m	m	m
20/ 76	16	5/8	20 x 2.8	78 x 2.0	0.45	0.163	0.96	700	1000
25/ 76	20	3/4	25 x 3.5	78 x 2.0	0.50	0.254	1.06	700	1000
32/ 76	25	1	32 x 4.4	78 x 2.0	0.50	0.423	1.25	700	1000
40/ 91	32	1 1/4	40 x 5.5	93 x 2.2	0.55	0.661	1.77	450	715
50/111	40	1 1/2	50 x 6.9	113 x 2.4	0.60	1.029	2.50	300	450
63/126	50	2	63 x 8.7	128 x 2.7	0.65	1.633	3.40	192	350
32/111 HBK	25	1	32 x 4.4	113 x 2.4	0.60	0.423	1.83	300	450
50/126 HBK	40	1 1/2	50 x 6.9	128 x 2.7	1.00	1.029	2.76	192	350

HBK = con canale cavo scaldante

CALPEX DUO SANITARIO 10 bar

TIPO	DN	Pollici	Tubo interno PEXa	Guaina esterna	Minimo raggio di curvatura	Volume tubo interno	Peso	Max lunghezza fornibile*	
			d x s	D x s1				Rotolo Jumbo	Rotolo Maxi
		"	mm	mm	m	l/m	kg/m	m	m
25 + 20/ 91	20 + 16	3/4 + 5/8	25 x 3.5 + 20 x 2.8	93 x 2.2	0.55	0.254 + 0.163	1.47	450	715
32 + 20/111	25 + 16	1 + 5/8	32 x 4.4 + 20 x 2.8	113 x 2.4	0.60	0.423 + 0.163	1.95	300	450
40 + 25/126	32 + 20	1 1/4 + 3/4	40 x 5.5 + 25 x 3.5	128 x 2.7	0.65	0.661 + 0.254	2.60	192	350
50 + 32/126	40 + 25	1 1/2 + 1	50 x 6.9 + 32 x 4.4	128 x 2.7	0.65	1.029 + 0.423	1.77	192	350

*Sono possibili forniture in rotoli con taglio a misura; la lunghezza, in fase di fornitura, può variare in più o in meno del 5%

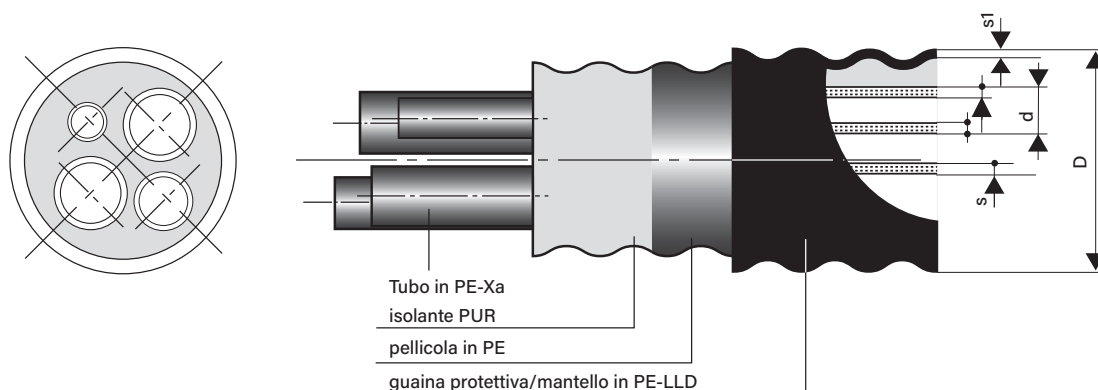
- Su richiesta produciamo dimensioni più grandi (Ø 75, 90, 110, 125 mm)
- Lunghezze maggiori o minori possono essere fornite a richiesta con bobine in prestito d'uso.
- Dimensioni dei rotoli: **rotolo Jumbo** diametro esterno 2800 mm x 800 mm (larghezza)
rotolo Maxi diametro esterno 2800 mm x 1200 mm (larghezza)

In caso di ordine per il cantiere tenere presente il peso totale del rotolo (dispositivi di avvolgimento)

BRUGG
Pipes

Gamma CALPEX QUADRIGA

CALPEX QUADRIGA (Riscaldamento 6 bar - Sanitario 10 bar)



CALPEX QUADRIGA riscaldamento 6 bar - sanitario 10 bar

TIPO	DN	Pollici	Tubo interno	Guaina esterna	Raggio di curvatura minimo	Volume Tubo interno	Peso	Lunghezza max di fornitura	
			d x s mm	D x s1 mm				l/m	kg/m
H25 + 25/S25 + 20/142	20	¾	25 x 2.3	143 x 3.0	0.7	0.327	3.25	110	180
	20	¾	25 x 2.3						
	20	¾	25 x 3.5						
	16	5/8	20 x 2.8						
H32 + 32/S25 + 20/142	25	1	32 x 2.9	143 x 3.0	0.7	0.539	3.39	110	180
	25	1	32 x 2.9						
	20	¾	25 x 3.5						
	16	5/8	20 x 2.8						
H32 + 32/S32 + 20/142	25	1	32 x 2.9	143 x 3.0	0.7	0.539	3.41	110	180
	25	1	32 x 2.9						
	25	1	32 x 4.4						
	16	5/8	20 x 2.8						
H40 + 40/S40 + 25/162	32	1¼	40 x 3.7	163 x 3.2	1.1	0.835	4.15	65	105
	32	1¼	40 x 3.7						
	32	1¼	40 x 5.5						
	20	¾	25 x 3.5						

*Sono possibili forniture in rotoli con taglio a misura; la lunghezza, in fase di fornitura, può variare in più o in meno del 5%

- La tipologia di tubazioni riportate in tabella sono a magazzino; per quantità superiori è possibile approntare altre soluzioni.
- Lunghezze maggiori o minori possono essere fornite a richiesta con bobine in prestito d'uso.
- Dimensioni dei rotoli: **rotolo Jumbo** diametro esterno 2800 mm x 800 mm (larghezza)
rotolo Maxi diametro esterno 2800 mm x 1200 mm (larghezza)

In caso di ordine per il cantiere tenere presente il peso totale del rotolo (dispositivi di avvolgimento)

Perdite di carico

CALPEX PUR-KING (Riscaldamento 6 bar)

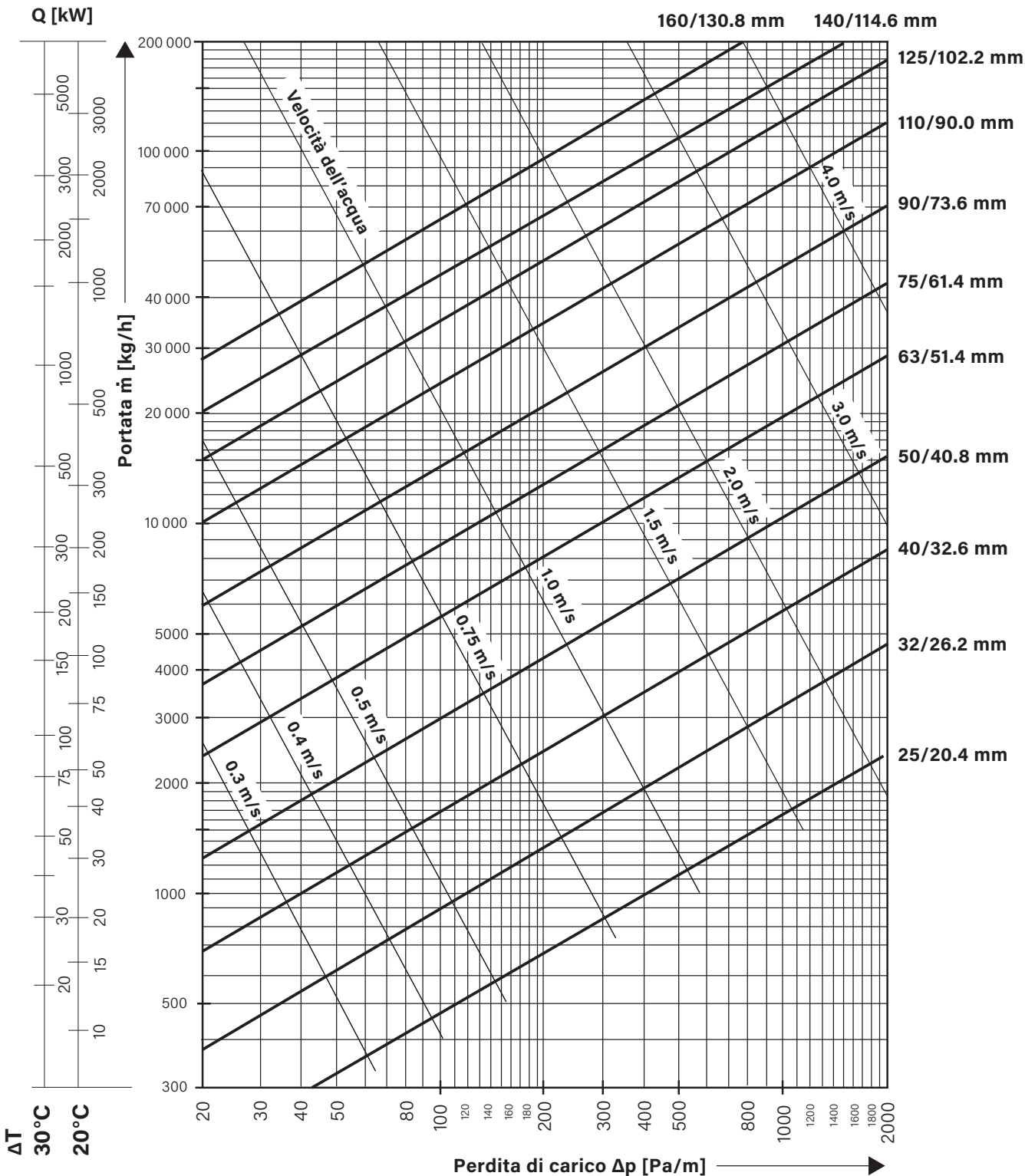
Temperatura media acqua 80 °C

Rugosità superficiale ε = 0,007 mm (PE-Xa)

1 mmH₂O = 9,81 Pa

$$m \approx \frac{Q \cdot 860}{\Delta T}$$

m' = portata in kg/h
 Q = fabbisogno termico in kW
 ΔT = differenza di temperatura (tm-tr) in °C



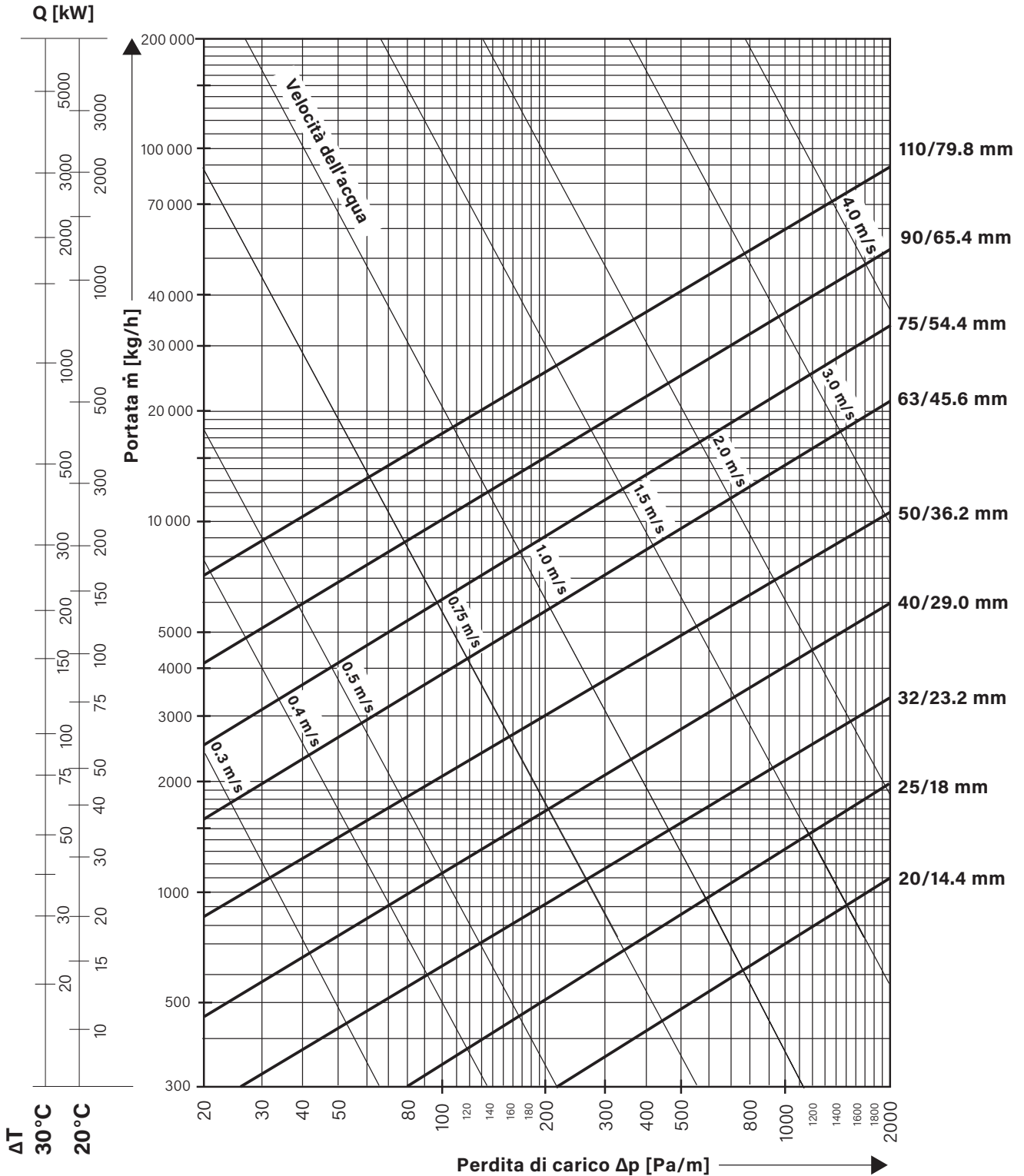
Perdite di carico

CALPEX SANITARIO (Sanitario 10 bar)

Temperatura media acqua 60 °C

Rugosità superficiale $\epsilon = 0,007$ mm (PE-Xa)

1 mmH₂O = 9,81 Pa



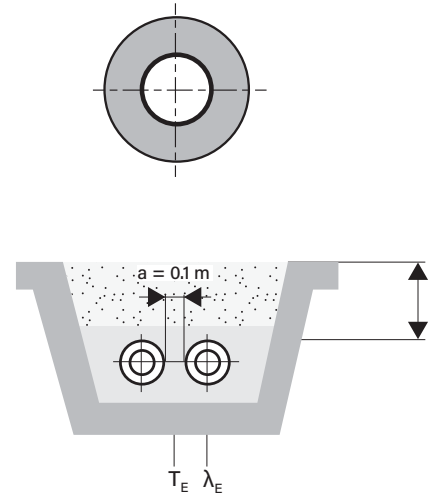
Dispersioni termiche

CALPEX PUR-KING (Riscaldamento 6 bar)

CALPEX PUR-KING UNO

Dispersione termica q [W/m] per un tubo UNO

Tipo	Valore U [W/mK]	Temperatura media di esercizio T _B [°C]				
		40°	50°	60°	70°	80°
25/ 76	0.1050	3.15	4.20	5.25	6.30	7.35
25/ 91 PLUS	0.0910	2.73	3.64	4.55	5.46	6.37
32/ 76	0.1320	3.96	5.28	6.60	7.92	9.24
32/ 91 PLUS	0.1110	3.33	4.44	5.55	6.66	7.77
40/ 91	0.1380	4.14	5.52	6.90	8.28	9.66
40/111 PLUS	0.1140	3.42	4.56	5.70	6.84	7.98
50/111	0.1420	4.26	5.68	7.10	8.52	9.94
50/126 PLUS	0.1260	3.78	5.04	6.30	7.56	8.82
63/126	0.1620	4.86	6.48	8.10	9.72	11.34
63/142 PLUS	0.1420	4.26	5.68	7.10	8.52	9.94
75/142	0.1750	5.25	7.00	8.75	10.50	12.25
75/162 PLUS	0.1490	4.47	5.96	7.45	8.94	10.43
90/162	0.1903	5.71	7.61	9.52	11.42	13.32
90/182 PLUS	0.1615	4.85	6.46	8.08	9.69	11.31
110/162	0.2740	8.22	10.96	13.70	16.44	19.18
110/182	0.2181	6.54	8.72	10.91	13.09	15.27
110/202 PLUS	0.1856	5.57	7.42	9.28	11.14	12.99
125/182	0.2807	8.42	11.23	14.04	16.84	19.65
125/202 PLUS	0.2290	6.87	9.16	11.45	13.74	16.03
140/202	0.2891	8.67	11.56	14.46	17.35	20.24
160/250*	0.3028	9.08	12.11	15.14	18.17	21.20

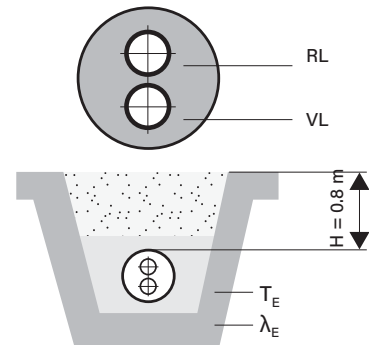


CALPEX PUR-KING DUO

(mandata e ritorno in unica tubazione)

Dispersione termica q [W/m] per un tubo DUO

Tipo	Valore U [W/mK]	Temperatura media di esercizio T _B [°C]				
		40°	50°	60°	70°	80°
25 + 25/ 91	0.1635	4.91	6.54	8.18	9.81	11.45
25 + 25/111 PLUS	0.1285	3.86	5.14	6.43	7.71	9.00
32 + 32/111	0.1690	5.07	6.76	8.45	10.14	11.83
32 + 32/126 PLUS	0.1431	4.29	5.72	7.16	8.59	10.02
40 + 40/126	0.1909	5.73	7.64	9.55	11.45	13.36
40 + 40/142 PLUS	0.1594	4.78	6.38	7.97	9.56	11.16
50 + 50/162	0.1780	5.34	7.12	8.90	10.68	12.46
50 + 50/182 PLUS	0.1510	4.53	6.04	7.55	9.06	10.57
63 + 63/182	0.2130	6.39	8.52	10.65	12.78	14.91
63 + 63/202 PLUS	0.1780	5.34	7.12	8.90	10.68	12.46
75 + 75/202	0.2430	7.29	9.72	12.15	14.58	17.01



Modalità di posa CPX UNO:	2 tubazioni UNO interrato
Modalità di posa CPX DUO:	1 tubazione DUO interrato
Distanza tra i tubi:	a = 0.10 m
Altezza reinterro:	H = 0.80 m
Temperatura del terreno:	T _E = 10 °C
Conducibilità del terreno:	λ _E = 1.0 W/mK
Conducibilità dell'isolante PUR-KING:	λ _{PU} = 0.0199 W/mK
Conducibilità dell'isolante PUR:	λ _{PU} = 0.0260 W/mK
Conducibilità del tubo PEX:	λ _{PEXa} = 0.38 W/mK
Conducibilità del tubo guaina PE:	λ _{PE} = 0.33 W/mK

Dispersione termica in esercizio:

$$q = U (T_B - T_E) \text{ [W/m]}$$

U = dispersione termica unitaria [W/mK]

T_B = temperatura media di esercizio [°C]

T_E = temperatura media del terreno [°C]

M = tubo di mandata

R = tubo di ritorno

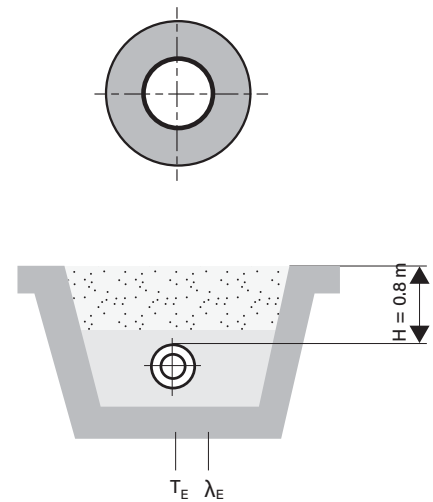
Dispersioni termiche

CALPEX SANITARIO (Sanitario 10 bar)

Tubazione CALPEX SANITARIO UNO

Dispersioni termiche q [W/m] per un tubo UNO

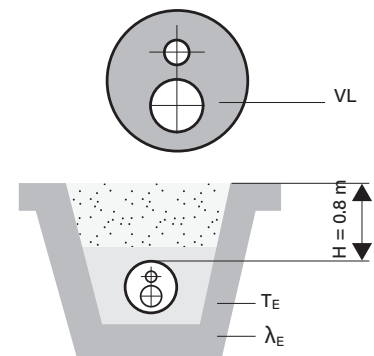
Tipo	Valore U [W/mK]	Temperatura media di esercizio T_B [°C]				
		40°	50°	60°	70°	80°
20/ 76	0.1009	3.03	4.04	5.05	6.05	7.06
25/ 76	0.1192	3.58	4.77	5.96	7.15	8.34
32/ 76	0.1588	4.76	6.35	7.94	9.53	11.12
40/ 91	0.1666	5.00	6.66	8.33	10.00	11.66
50/111	0.1713	5.14	6.85	8.57	10.28	11.99
63/126	0.1957	5.87	7.83	9.79	11.74	13.70
32/111 HBK	0.1127	3.38	4.51	5.64	6.76	7.89
50/126 HBK	0.1497	4.49	5.99	7.49	8.98	10.48



Tubazione CALPEX SANITARIO DUO

Dispersioni termiche q [W/m] per un tubo DUO

Tipo	Valore U [W/mK]	Temperatura media di esercizio T_B [°C]				
		40°	50°	60°	70°	80°
25 + 20/ 91	0.1710	5.13	6.84	8.55	10.26	11.97
32 + 20/111	0.1630	4.89	6.52	8.15	9.78	11.41
40 + 25/126	0.1780	5.34	7.12	8.90	10.68	12.46
50 + 32/126	0.2476	7.43	9.90	12.38	14.86	17.33



Modalità di posa CPX UNO:	1 tubazione UNO interrata
Modalità di posa CPX DUO:	1 tubazione DUO interrata
Altezza reinterro:	$H = 0.80$ m
Temperatura del terreno:	$T_E = 10$ °C
Conducibilità del terreno:	$\lambda_E = 1.0$ W/mK
Conducibilità dell'isolante PUR:	$\lambda_{PU} = 0.0234$ W/mK
Conducibilità del tubo PEX:	$\lambda_{PEXa} = 0.38$ W/mK
Conducibilità del tubo guaina PE:	$\lambda_{PE} = 0.33$ W/mK

Dispersione termica in esercizio:

$$q = U (T_B - T_E) \text{ [W/m]}$$

U = dispersione termica unitaria [W/mK]

T_B = temperatura media di esercizio [°C]

T_E = temperatura media del terreno [°C]

M = tubo di mandata

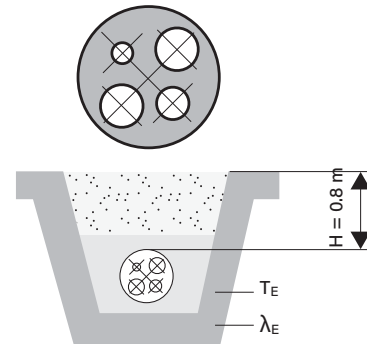
R = tubo di ritorno

Dispersioni termiche

CALPEX QUADRIGA (Riscaldamento 6 bar - Sanitario 10 bar)

Tubazione CALPEX QUADRIGA

Dispersioni termiche q [W/m] per un tubo QUADRIGA					
Tipo	Valore U [W/mK]	Temperatura media di esercizio T _B [°C]			
		50°	55°	60°	65°
H 25 + 25/S 25 + 20/142	0.1542	6.17	6.94	7.71	8.48
H 32 + 32/S 25 + 20/142	0.1785	7.14	8.03	8.93	9.82
H 32 + 32/S 32 + 20/142	0.1930	7.72	8.69	9.65	10.62
H 40 + 40/S 40 + 25/162	0.2279	9.12	10.26	11.40	12.53



Modalità di posa QUADRIGA:	1 tubazione interrata
Altezza di reinterro:	H = 0.80 m
Temperatura del terreno:	T _E = 10 °C
Conducibilità del terreno:	λ _E = 1.0 W/mK
Conducibilità dell'isolante PUR:	λ _{PU} = 0.0234 W/mK
Conducibilità del tubo PEX:	λ _{PEX} = 0.38 W/mK
Conducibilità del tubo PE:	λ _{PE} = 0.33 W/mK

Dispersione termica in esercizio:

$$q = U (T_B - T_E) \text{ [W/m]}$$

U = dispersione termica unitaria [W/mK]

T_B = temperatura media di esercizio [°C]

T_E = temperatura media del terreno [°C]

CALPEX QUADRIGA - dispersione termica in esercizio

Esempio di calcolo per la temperatura media di esercizio T_B [°C]

temperatura mandata riscaldamento: 70 °C

temperatura ritorno riscaldamento: 40 °C

temperatura mandata acqua sanitaria: 60 °C

temperatura ricircolo acqua sanitaria: 50 °C

$$T_B = \frac{70^\circ + 40^\circ + 60^\circ + 50^\circ}{4} = 55^\circ \text{ C}$$

Tecnologia di pianificazione e connessione

CALPEX SANITARIO (Cavo scaldante)

1. Requisiti del cavo scaldante

1.1 Potenza minima

TIPO CALPEX UNO	Riferito ad una temperatura di mantenimento di:		
	40 °C	50 °C	60 °C
32/111	5.8 W/m	7.8 W/m	9.6 W/m
50/126	7.3 W/m	10.3 W/m	12.8 W/m

1.2 Cavo scaldante consigliato

Acqua calda:

HWAT-R della Tyco Thermal Controls
 Soddisfa i requisiti con la tubazione Ø 50/126 a 60 °C
 Riduzione della potenza con il regolatore di temperatura tipo HWAT-ECO

funzione antigelo:

FS-B-2X della Tyco Thermal Controls
 Richiede un termostato tipo UTR 15 con sensore per la temperatura

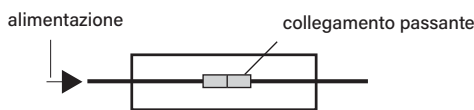
Massima lunghezza del circuito di riscaldamento, rapportato alla temperatura di messa in esercizio di 12 °C (HWAT-R) oppure di 0 °C (FS-B-2X)

Tipo di cavo scaldante	Assorbimento	Lmax
HWAT-R	13 A	60 m
	16 A	80 m
	20 A	100 m
FS-B-2X	10 A	65 m
	16 A	105 m

Lunghezze maggiori su richiesta
 Montaggio: vedi pag. CPX 1.540

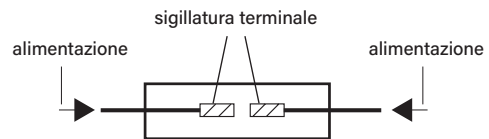
2. Collegamento con muffola

$L \leq L_{max}^*$
 Collegamento passante



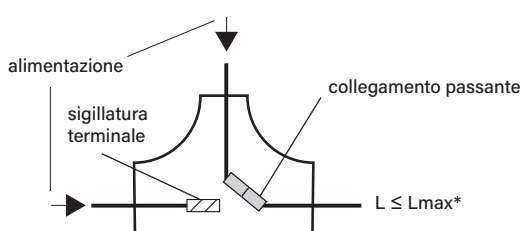
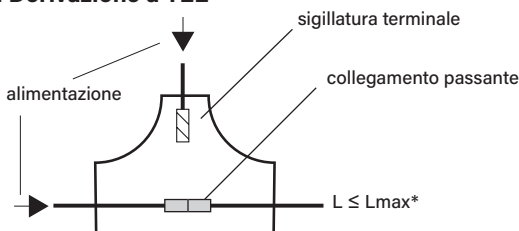
*Lmax = lunghezza massima ammissibile per il cavo scaldante

$L \leq L_{max}^*$
 Interruzione del cavo scaldante



Materiale e montaggio vedi pag. CPX 1.540

3. Derivazione a TEE



Con derivazioni a TEE fare attenzione che la somma di due tratte collegate non sia > Lmax.

Lmax* = lunghezza massima del cavo scaldante

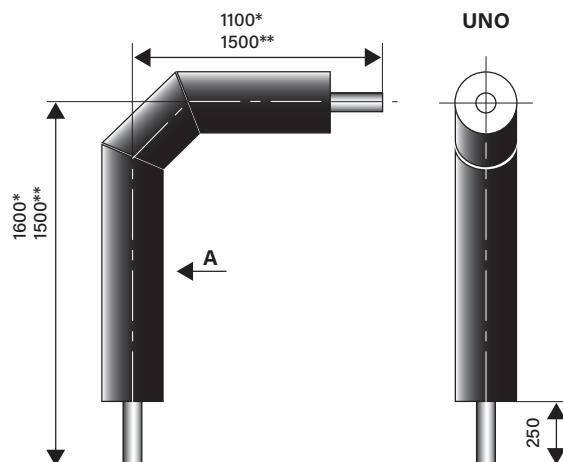
Curva per ingresso in edifici a 90°

CALPEX PUR-KING UNO (Riscaldamento 6 bar UNO)

Curva a 90° Fornitura senza raccordi a pressare

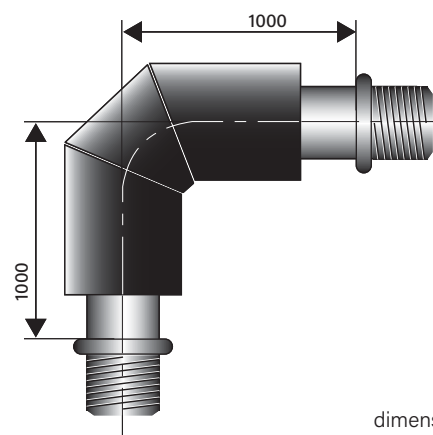
Dimensioni: CPX 20/76 - 125/182*

CPX 160/250**



Curva a 90° in acciaio con raccordo ad espansione

saldato. Dimensioni: 140/202 - Tubo interno P235



Tubazione CALPEX PUR-KING UNO

Tipo	Tubo interno PEX d x s mm	Guaina esterna D x s1 mm	Volume tubo interno l/m	Peso kg/pz.
25/ 76	25 x 2.3	75 x 2.9	0.327	2.30
25/ 91 PLUS	25 x 2.3	90 x 3.5	0.327	-
32/ 76	32 x 2.9	75 x 2.9	0.539	2.50
32/ 91 PLUS	32 x 2.9	90 x 3.5	0.539	-
40/ 91	40 x 3.7	90 x 3.5	0.835	3.47
40/111 PLUS	40 x 3.7	110 x 4.3	0.835	-
50/111	50 x 4.6	110 x 4.3	1.307	4.92
50/126 PLUS	50 x 4.6	125 x 4.9	1.307	-
63/126	63 x 5.8	125 x 4.9	2.075	6.50
63/142 PLUS	63 x 5.8	140 x 4.4	2.075	-
75/142	75 x 6.8	140 x 4.4	2.961	8.47
75/162 PLUS	75 x 6.8	160 x 5.0	2.961	-
90/162	90 x 8.2	160 x 5.0	4.254	11.40
90/182 PLUS	90 x 8.2	180 x 5.6	4.254	-
110/162	110 x 10.0	160 x 5.0	6.362	14.23
110/182	110 x 10.0	180 x 5.6	6.362	16.19
110/202 PLUS	110 x 10.0	200 x 6.2	6.362	-
125/182	125 x 11.4	180 x 5.6	8.203	17.20
125/202 PLUS	125 x 11.4	200 x 6.2	8.203	-
140/225	140 x 12.7	225 x 6.9	10.315	40.95
160/250	160 x 14.6	250 x 6.2	13.437	58.40

Collegamento mediante connettori a compressione (per giunto vedere CPX 1.390)

Isolamento a posteriori $\leq \varnothing 182$ mm con gusci con clip CPX (per guscio CPX-I vedere CPX 1.325/1.326)

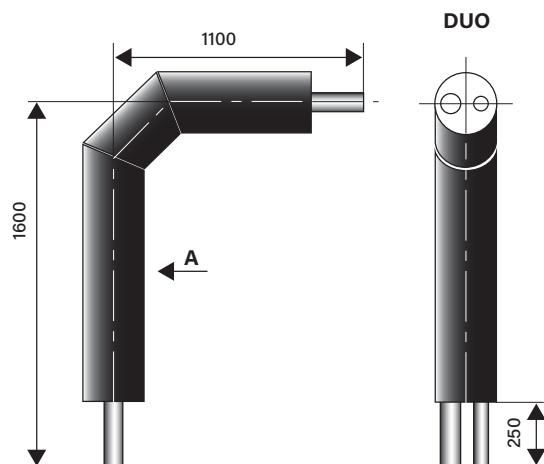
o $\geq \varnothing 202$ mm con manicotti termoretraibili (vedere CPX 1.320)

Curva per ingresso in edifici a 90°

CALPEX PUR-KING DUO (Riscaldamento 6 bar)

Curva a 90° Fornitura senza raccordi a pressare

Dimensioni: CPX 25/25/91 - 75+75/202



dimensioni in mm

Tubazione CALPEX PUR-KING DUO

Tipo	Tubo interno PEX d x s mm	Guaina esterna D x s1 mm	Volume tubo interno l/m	Peso kg/pz.
25 + 25/ 91	2 x 25 x 2,3	90 x 3,5	2 x 0,327	4,32
25 + 25/111 PLUS	2 x 25 x 2,3	110 x 4,3	2 x 0,327	-
32 + 32/111	2 x 32 x 2,9	110 x 4,3	2 x 0,539	4,67
32 + 32/126 PLUS	2 x 32 x 2,9	125 x 4,9	2 x 0,539	-
40 + 40/126	2 x 40 x 3,7	125 x 4,9	2 x 0,835	7,42
40 + 40/142 PLUS	2 x 40 x 3,7	140 x 4,3	2 x 0,835	-
50 + 50/162	2 x 50 x 4,6	160 x 5,0	2 x 1,307	9,90
50 + 50/182 PLUS	2 x 50 x 4,6	180 x 5,6	2 x 1,307	-
63 + 63/182	2 x 63 x 5,8	180 x 5,6	2 x 2,075	13,96
63 + 63/202 PLUS	2 x 63 x 5,8	200 x 6,2	2 x 2,075	-
75 + 75/202	2 x 75 x 6,8	200 x 6,2	2 x 2,961	-

Collegamento mediante connettori a compressione (per giunto vedere CPX 1.390)

Isolamento a posteriori $\leq \varnothing 182$ mm con gusci con clip CPX (per guscio CPX-I vedere CPX 1.325/1.326)

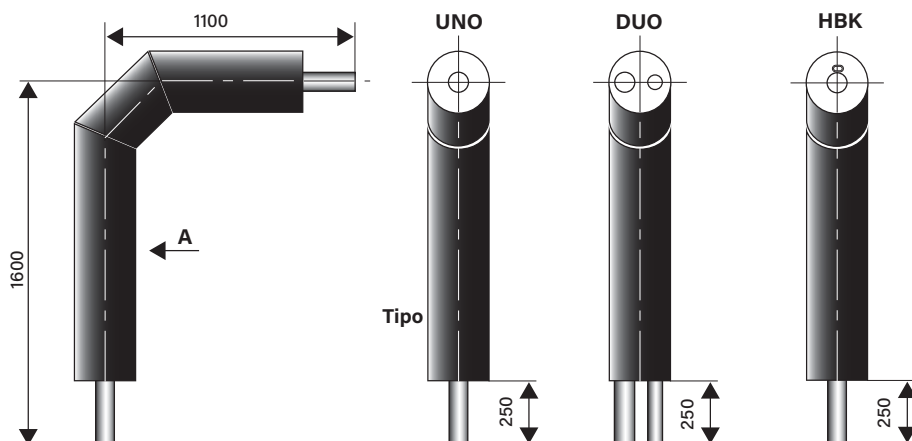
o $\geq \varnothing 202$ mm con manicotti termoretraibili (vedere CPX 1.320)

Curva per ingresso edifici a 90°

CALPEX SANITARIO UNO/DUO (Sanitario 10 bar)

Curva a 90° Fornitura senza raccordi a pressare

Dimensioni: CPX 20/76 - 63/126



dimensioni in mm

CALPEX SANITARIO UNO

Tipo	DN	Pollici	Tubo interno PEX d x s mm	Guaina esterna D x s1 mm	Volume tubo interno l/m	Peso kg/pz.
20/ 76	16	5/8	20 x 2.8	75 x 2.9	0.163	2.40
25/ 76	20	3/4	25 x 3.5	75 x 2.9	0.254	2.65
32/ 76	25	1	32 x 4.4	75 x 2.9	0.423	2.80
40/ 91	32	1 1/4	40 x 5.5	90 x 3.5	0.661	3.90
50/111	40	1 1/2	50 x 6.9	110 x 4.3	1.029	5.62
63/126	50	2	63 x 8.7	125 x 4.9	1.633	7.65
32/111 HBK	25	1	32 x 4.4	110 x 4.3	0.423	6.53
50/126 HBK	40	1 1/2	50 x 6.9	125 x 4.9	1.029	9.38

CALPEX SANITARIO DUO

Tipo	DN	Pollici	Tubo interno PEX d x s mm	Guaina esterna D x s1 mm	Volume tubo interno l/m	Peso kg/pz.
25 + 20/ 91	20 + 16	3/4 + 5/8	25.0 x 3.5 + 20.0 x 2.8	90 x 3.5	0.254 + 0.163	3.67
32 + 20/111	25 + 16	1 + 5/8	32.0 x 4.4 + 20.0 x 2.8	110 x 4.3	0.423 + 0.163	4.87
40 + 25/126	32 + 20	1 1/4 + 3/4	40.0 x 5.5 + 25.0 x 3.5	125 x 4.9	0.661 + 0.254	6.50
50 + 32/126	40 + 25	1 1/2 + 1	50.0 x 6.9 + 32.0 x 4.4	125 x 4.9	1.029 + 0.423	7.30

Collegamento mediante connettori a compressione (per giunto vedere CPX 1.390)

Isolamento a posteriori con gusci con clip CPX (per guscio CPX-I vedere CPX 1.325/1.326)

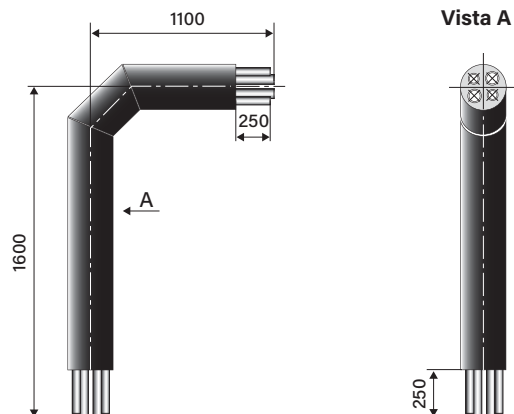
o con manicotti termoretraibili (vedere CPX 1.320)

Curva per ingresso edifici a 90°

CALPEX QUADRIGA (Riscaldamento 6 bar - Sanitario 10 bar)

Curva a 90°

Dimensioni: DN 16 - DN 32



dimensioni in mm

CALPEX QUADRIGA

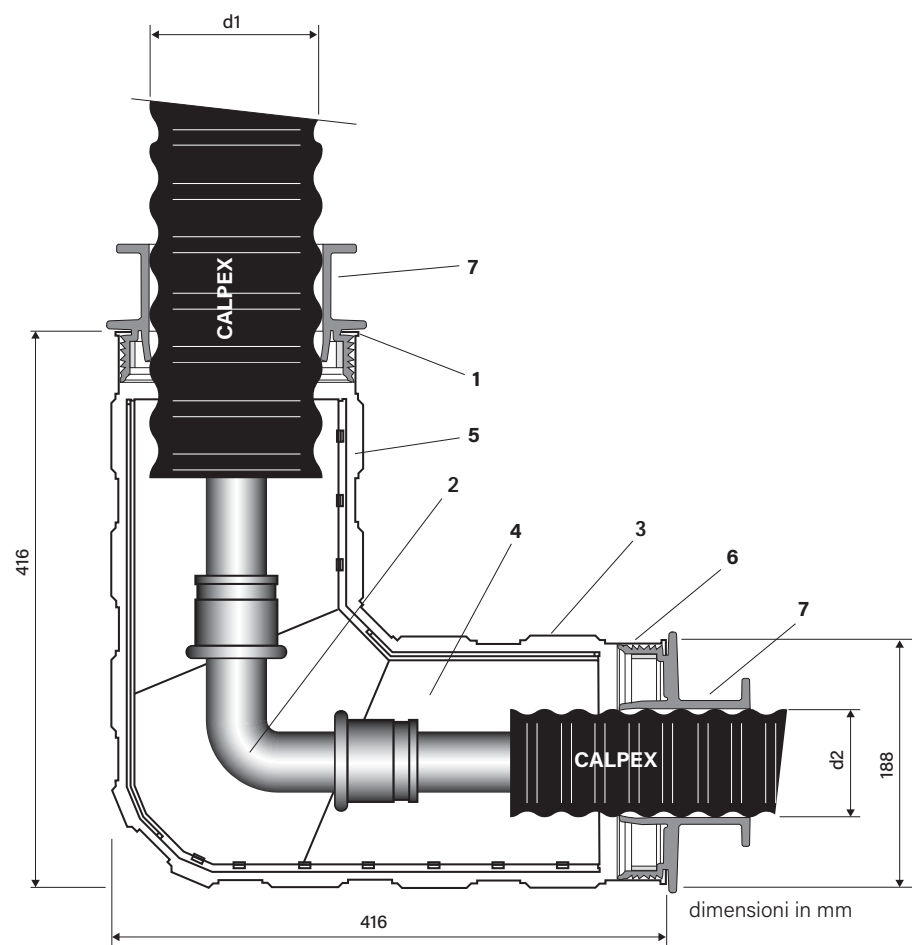
Tipo	DN	Pollici	Tubo interno PEX d x s mm	Guaina esterna D x s1 mm	Volume tubo interno l/m	Peso kg/pz
H25 + 25/S25 + 20/142	20	¾	25 x 2.3	140 x 4.4	0.327	8.12
	20	¾	25 x 2.3		0.327	
	20	¾	25 x 3.5		0.254	
	16	5/8	20 x 2.8		0.163	
H32 + 32/S25 + 20/142	25	1	32 x 2.9	140 x 4.4	0.539	8.47
	25	1	32 x 2.9		0.539	
	20	¾	25 x 3.5		0.254	
	16	5/8	20 x 2.8		0.163	
H32 + 32/S32 + 20/142	25	1	32 x 2.9	140 x 4.4	0.539	8.52
	25	1	32 x 2.9		0.539	
	25	1	32 x 4.4		0.423	
	16	5/8	20 x 2.8		0.163	
H40 + 40/S40 + 25/162	32	1¼	40 x 3.7	160 x 5.0	0.835	10.37
	32	1¼	40 x 3.7		0.835	
	32	1¼	40 x 5.5		0.661	
	20	¾	25 x 3.5		0.254	

Collegamento mediante connettori a compressione (per giunto vedere CPX 1.390)

Isolamento a posteriori con manicotti termoretraibili (vedere CPX 1.320)

Ripristino giunzioni con semigusci in ABS tipo SMALL a 90°

Dimensioni Ø 76 - 126 mm



CALPEX-L-Schale, UNO/DUO

Guaina esterna Ø d1	Ø d2			
	76	91	111	126
76		x		
91			x	
111			x	
126				x

Nota: sconsigliato installare i gusci in ABS in luoghi con esposizione diretta ai raggi UV

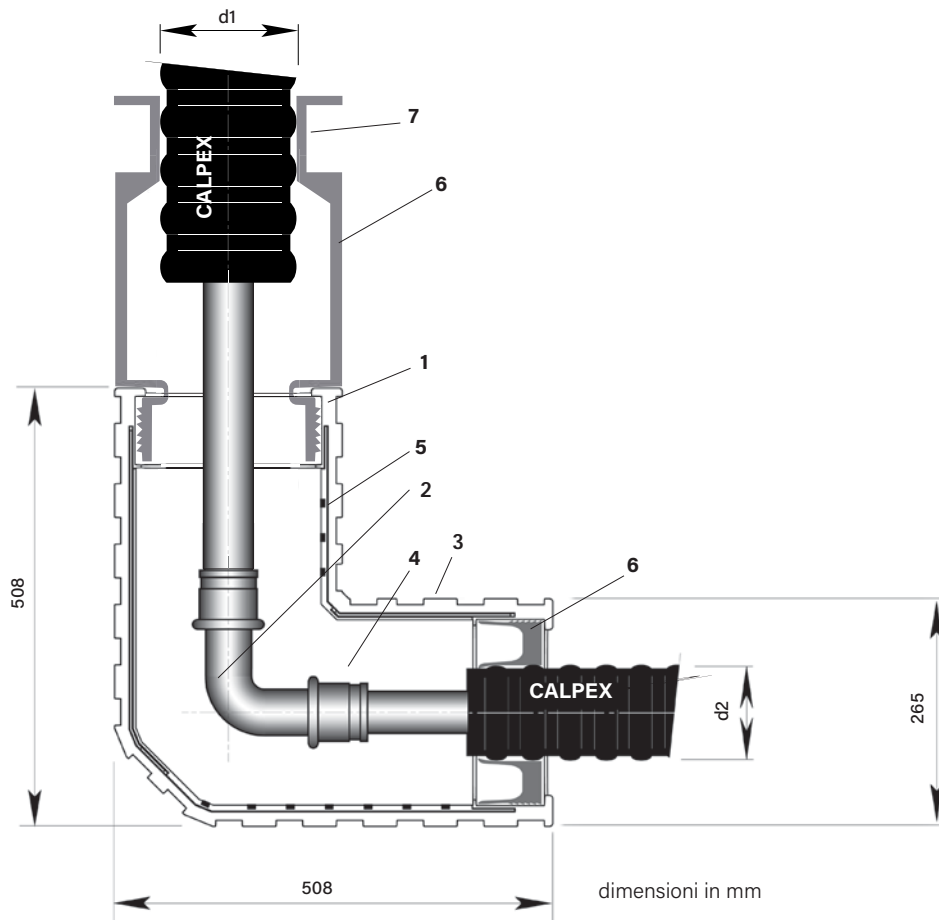
I gusci in ABS non sono adatti per l'utilizzo con CALPEX QUADRIGA (per il pozzetto di distribuzione vedi pag. 1.350).

Descrizione componenti forniti:

- 1 due semigusci in ABS
- 2 raccordo intermedio curvo PEX (vedi pag. 1.390)
- 3 clips di fissaggio (15 pz.)
- 4 bicomponenti per schiuma PUR (vedi pag. 1.365)
- 5 scanalatura per mastice liquido di sigillatura
- 6 guarnizioni - anelli di riduzione
- 7 collare di fissaggio

Ripristino giunzioni con semigusci in ABS tipo BIG a 90°

Dimensioni Ø 142 - 202 mm



Guscio a 90° CALPEX UNO - DUO

Guaina esterna Ø d1	Ø d2			
	142	162	182	202
142	x			
162		x		
182			x	
202				x

Nota: sconsigliato installare i gusci in ABS in luoghi con esposizione diretta ai raggi UV

Guscio ABS tipo BIG permette oltre alle dimensioni riportate in tabella, di ridurre fino al Ø 76 mm (Ø 126 - 111 - 91 - 76).

I gusci in ABS non sono adatti per l'utilizzo con CALPEX QUADRIGA (per il pozzetto di distribuzione vedi pag. 1.350).

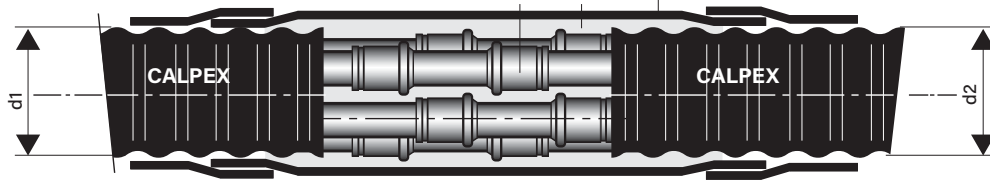
Descrizione componenti forniti:

- 1 due semigusci in ABS
- 2 raccordo intermedio curvo PEX (vedi pag. 1.390)
- 3 clips di fissaggio (22 pz.)
- 4 bicomponenti per schiuma PUR (vedi pag. 1.365)
- 5 scanalatura per mastice liquido di sigillatura
- 6 guarnizioni - anelli di riduzione
- 7 collare di fissaggio

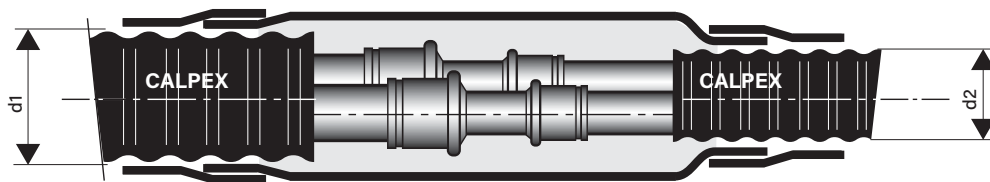
Raccordo intermedio - manicotto e muffola

Dimensione \varnothing 76 - 250 mm

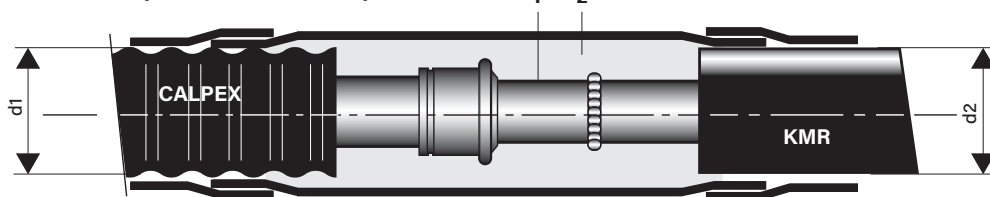
Manicotto intermedio CALPEX



Manicotto intermedio ridotto CALPEX

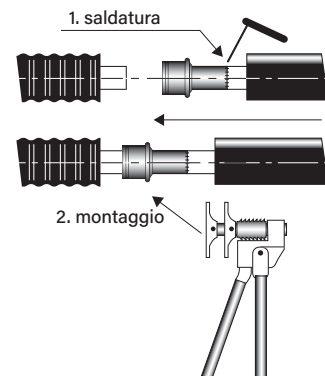


Manicotto intermedio per CALPEX e tubo preisolato in barre 2



- 1 Manicotto PEX - PEX (vedi pag. 1.390)
- 2 Materiale isolante in PUR o PE (vedi pag. 1.365)
- 3 Muffola termoretraibile
- 4 Anello termoretraibile

Nota per il montaggio:



Raccordatura CALPEX - CALPEX

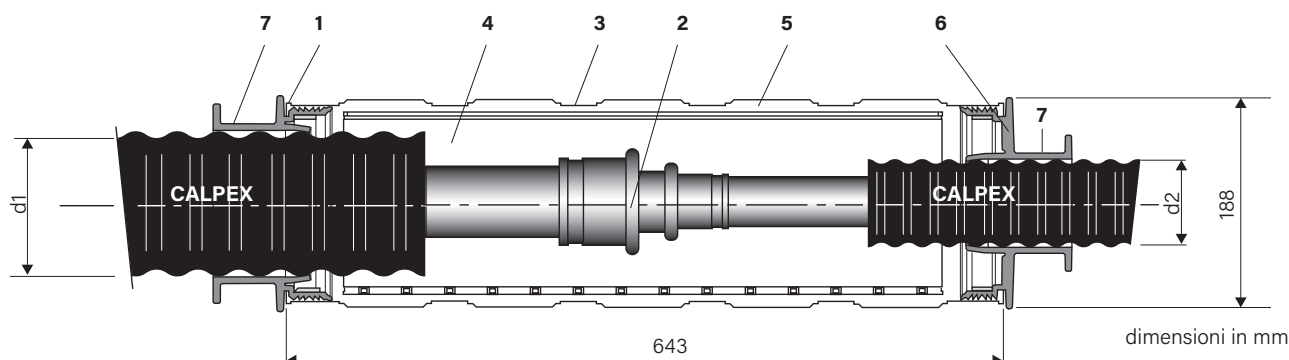
\varnothing d2	76	91	111	126	142	162	182	202	250
76	x	x							
91		x	x						
111			x	x					
126				x	x				
142					x	x			
162						x	x		
182							x	x	
202								x	x
250									x

Raccordatura CALPEX - tubazione preisolata in barre

\varnothing d2	90	110	125	140	160	180	200	225	250	280	315
76	x	x	x								
91	x	x	x	x							
111	x	x	x	x							
126		x	x	x	x						
142			x	x	x	x					
162				x	x	x	x	x	x		
182				x	x	x	x	x	x		
202						x	x	x			
250										x	x

Ripristino giunzioni passante con semigusci in ABS tipo SMALL

Dimensioni Ø 76 - 126 mm



Guscio passante CALPEX UNO - DUO

Guaina esterna Ø d1	Ø d2			
	76	91	111	126
76	x			
91	x	x		
111	x	x	x	
126	x	x	x	x

Nota: sconsigliato installare i gusci in ABS in luoghi con esposizione diretta ai raggi UV

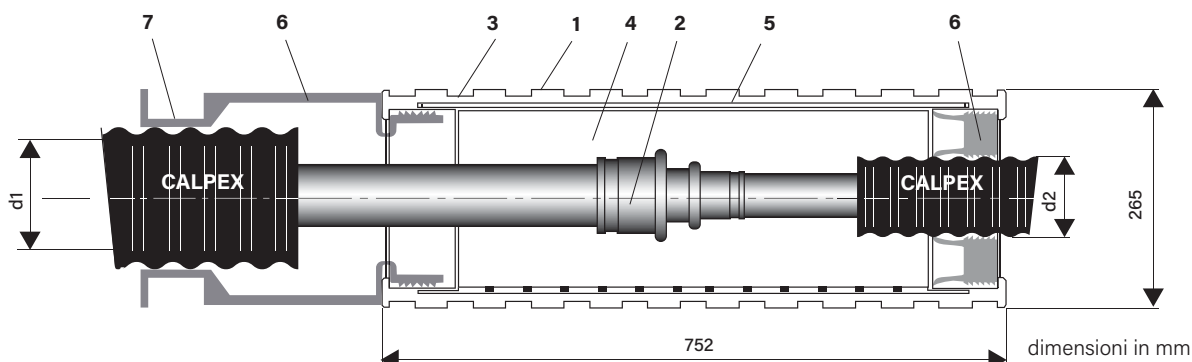
I gusci in ABS non sono adatti per l'utilizzo con CALPEX QUADRIGA (per il pozzetto di distribuzione vedi pag. 1.350).

Descrizione componenti forniti:

- 1 due semigusci in ABS
- 2 raccordo intermedio PEX (vedi pag. 1.390)
- 3 clips di fissaggio (14 pz.)
- 4 bicomponenti per schiuma PUR (vedi pag. 1.365)
- 5 scanalatura per mastice liquido di sigillatura
- 6 guarnizioni - anelli di riduzione
- 7 collare di fissaggio

Ripristino giunzioni passante con semigusci in ABS tipo BIG

Dimensioni Ø 142 - 202 mm



Guancio passante CALPEX UNO - DUO - QUADRIGA

Guaina esterna Ø d1	Ø d2			
	142	162	182	202
142	x			
162	x	x		
182	x	x	x	
202	x	x	x	x

Nota: sconsigliato installare i gusci in ABS in luoghi con esposizione diretta ai raggi UV

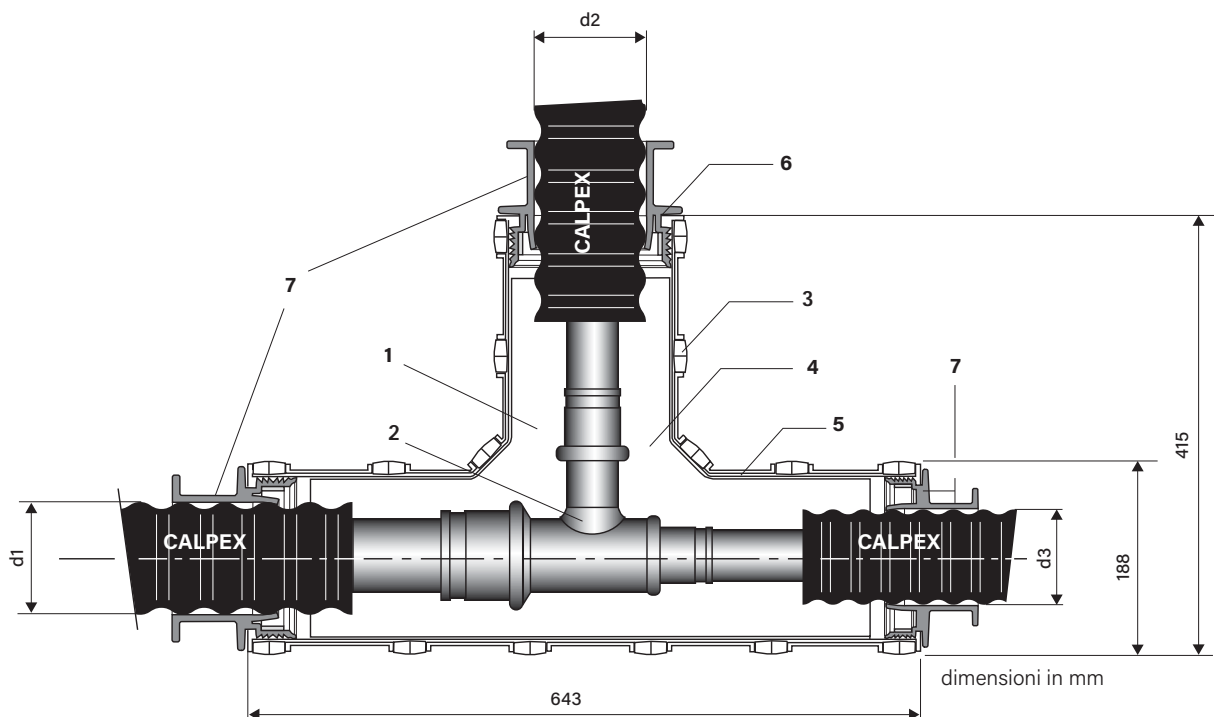
Guancio ABS tipo BIG permette oltre alle dimensioni riportate in tabella, di ridurre fino al Ø 76 mm (Ø 126 - 111 - 91 - 76).

Descrizione componenti forniti:

- 1 due semigusci in ABS
- 2 raccordo intermedio PEX (vedi pag. 1.390)
- 3 clips di fissaggio (22 pz.)
- 4 bicomponenti per schiuma PUR (vedi pag. 1.365)
- 5 scanalatura per mastice liquido di sigillatura
- 6 guarnizioni - anelli di riduzione
- 7 collare di fissaggio

Ripristino giunzioni TEE con semigusci in ABS tipo SMALL

Dimensioni Ø 76 - 126 mm



CALPEX-T-Schale, UNO/DUO

Guaina esterna Ø d1 - Ø d3	Derivazione Ø d2			
	76	91	111	126
76 - 76	x	x	x	x
91 - 91	x	x	x	x
91 - 76	x	x	x	x
111 - 111	x	x	x	x
111 - 91	x	x	x	x
111 - 76	x	x	x	x
126 - 126	x	x	x	x
126 - 111	x	x	x	x
126 - 91	x	x	x	x
126 - 76	x	x	x	x

Descrizione componenti forniti:

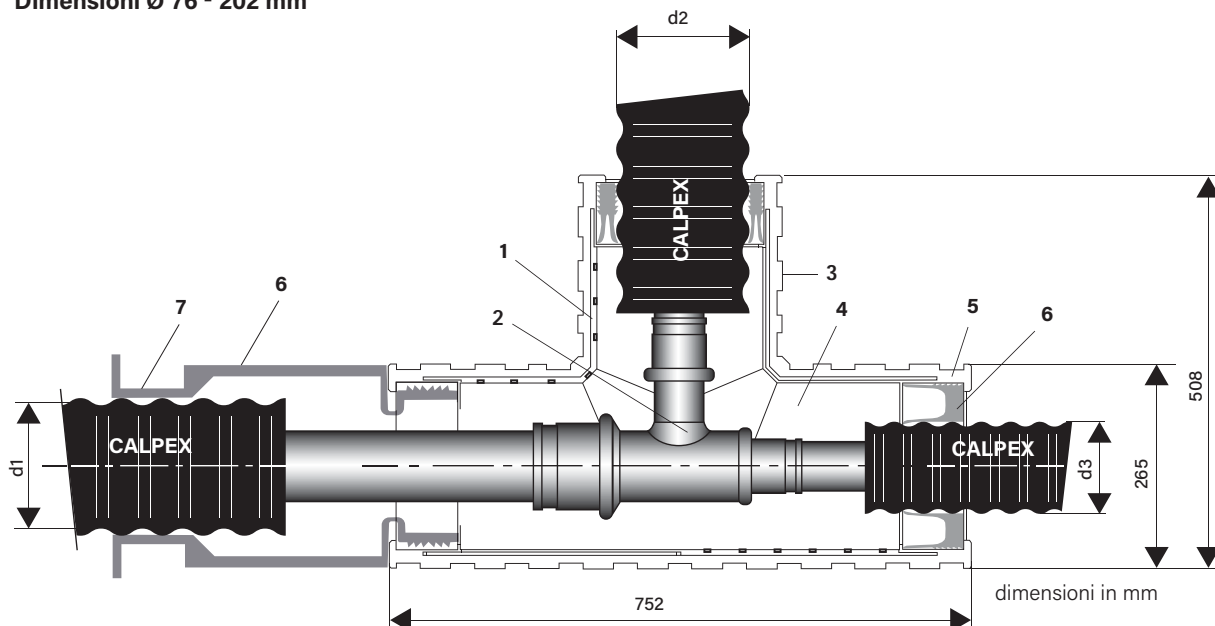
- 1 due semigusci in ABS
- 2 raccordo a TEE PEX tipo ad espansione (vedi pag. 1.395)
- 3 clips di fissaggio (20 pz.)
- 4 bicomponenti per schiuma PUR (vedi pag. 1.365)
- 5 scanalatura per mastice liquido di sigillatura
- 6 guarnizioni - anelli di riduzione
- 7 collare di fissaggio

Nota: sconsigliato installare i gusci in ABS in luoghi con esposizione diretta ai raggi UV

I gusci in ABS non sono adatti per l'utilizzo con CALPEX QUADRIGA (per il pozzetto di distribuzione vedi pag. 1.350).

Ripristino giunzioni a TEE con semigusci in ABS tipo BIG

Dimensioni Ø 76 - 202 mm



Guscio a TEE CALPEX UNO - DUO tipo BIG

Guaina esterna Ø d1 - Ø d3	Derivazione Ø d2							
	76	91	111	126	142	162	182	202
142 - 142	x	x	x	x	x	x	x	x
142 - 126	x	x	x	x	x	x	x	x
142 - 111	x	x	x	x	x	x	x	x
142 - 91	x	x	x	x	x	x	x	x
142 - 76	x	x	x	x	x	x	x	x
162 - 162	x	x	x	x	x	x	x	x
162 - 142	x	x	x	x	x	x	x	x
162 - 126	x	x	x	x	x	x	x	x
162 - 111	x	x	x	x	x	x	x	x
162 - 91	x	x	x	x	x	x	x	x
162 - 76	x	x	x	x	x	x	x	x
182 - 182	x	x	x	x	x	x	x	x
182 - 162	x	x	x	x	x	x	x	x
182 - 142	x	x	x	x	x	x	x	x
182 - 126	x	x	x	x	x	x	x	x
182 - 111	x	x	x	x	x	x	x	x
182 - 91	x	x	x	x	x	x	x	x
182 - 76	x	x	x	x	x	x	x	x
202 - 202	x	x	x	x	x	x	x	x
202 - 182	x	x	x	x	x	x	x	x
202 - 162	x	x	x	x	x	x	x	x
202 - 142	x	x	x	x	x	x	x	x
202 - 126	x	x	x	x	x	x	x	x
202 - 111	x	x	x	x	x	x	x	x
202 - 91	x	x	x	x	x	x	x	x
202 - 76	x	x	x	x	x	x	x	x

Descrizione componenti forniti:

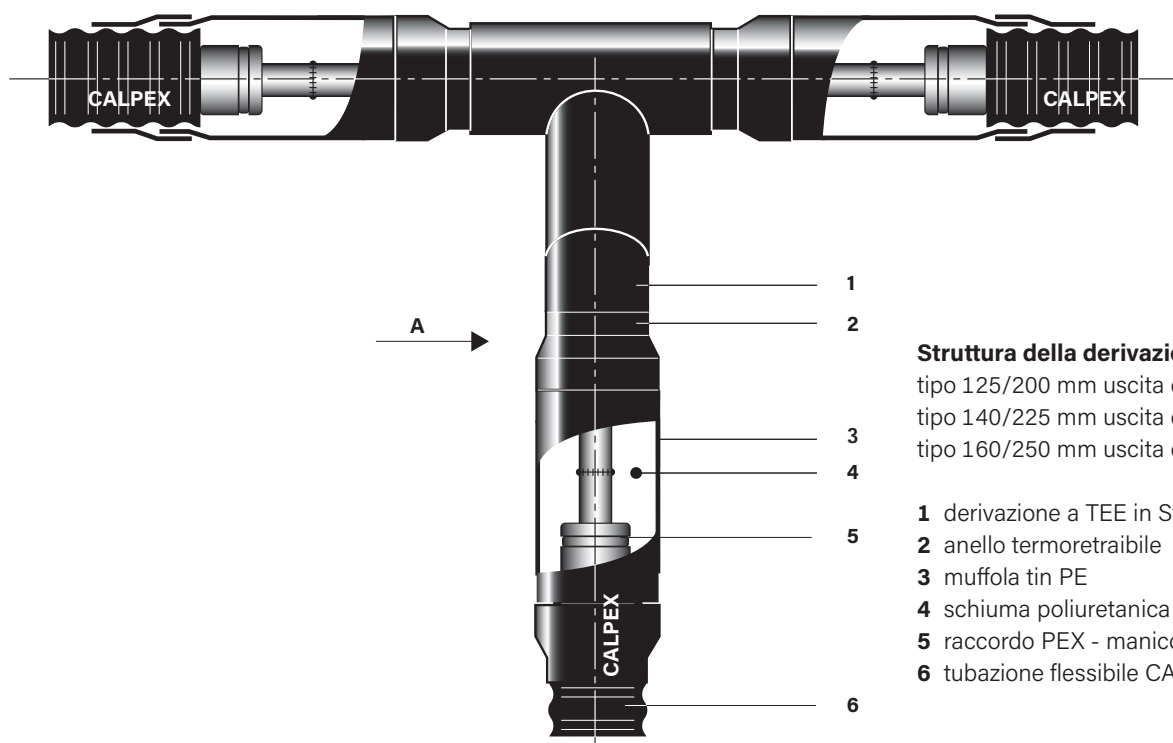
- 1 due semigusci in ABS
- 2 raccordo a TEE PEX tipo espansione (vedi pag. 1.395)
- 3 clips di fissaggio (27 pz.)
- 4 bicomponenti per schiuma PUR (vedi pag. 1.365)
- 5 scanalatura per mastice liquido di sigillatura
- 6 guarnizioni - anelli di riduzione
- 7 collare di fissaggio

Nota: sconsigliato installare i gusci in ABS in luoghi con esposizione diretta ai raggi UV

I gusci in ABS non sono adatti per l'utilizzo con CALPEX QUADRIGA (per il pozzetto di distribuzione vedi pag. 1.350).

Derivazione a TEE preisolata

CALPEX PUR-KING 125/225 - 160/250



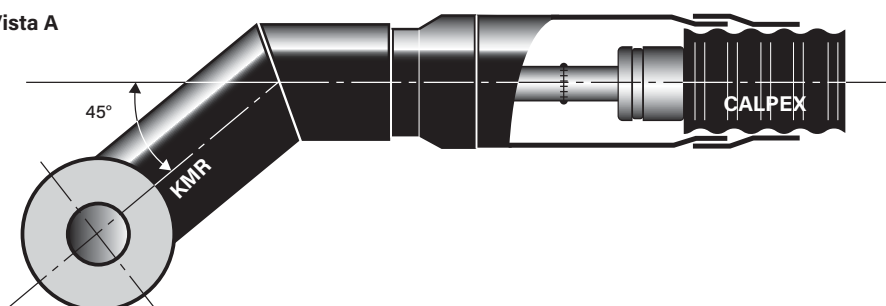
Struttura della derivazione a TEE:

tipo 125/200 mm uscita centrale dritta
 tipo 140/225 mm uscita centrale a 45°
 tipo 160/250 mm uscita centrale a 45°

- 1 derivazione a TEE in St 37.0
- 2 anello termoretraibile
- 3 muffola tin PE
- 4 schiuma poliuretanic PUR
- 5 raccordo PEX - manicotto a saldare
- 6 tubazione flessibile CALPEX

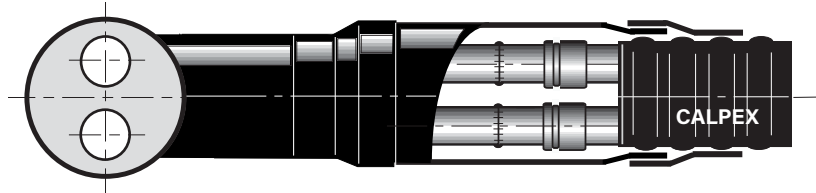
CALPEX UNO (Ø 140, 160 mm)

Vista A



CALPEX UNO (Ø 125 mm) / CALPEX DUO (Ø 75 + 75 mm)

su richiesta



Derivazione a TEE

Guaina esterna Ø d1 Ø d3	Derivazione Ø d2											
	25/76	32/76	40/91	50/111	63/126	75/142	90/162	110/162	110/182	125/182	140/225	160/250
125/225 - 125/225*	x	x	x	x	x	x	x	x	x	x	-	-
140/225 - 140/225*	x	x	x	x	x	x	x	x	x	x	x	-
160/250 - 160/250	x	x	x	x	x	x	x	x	x	x	x	x

*necessita manicotto à riduzione Ø 225/202

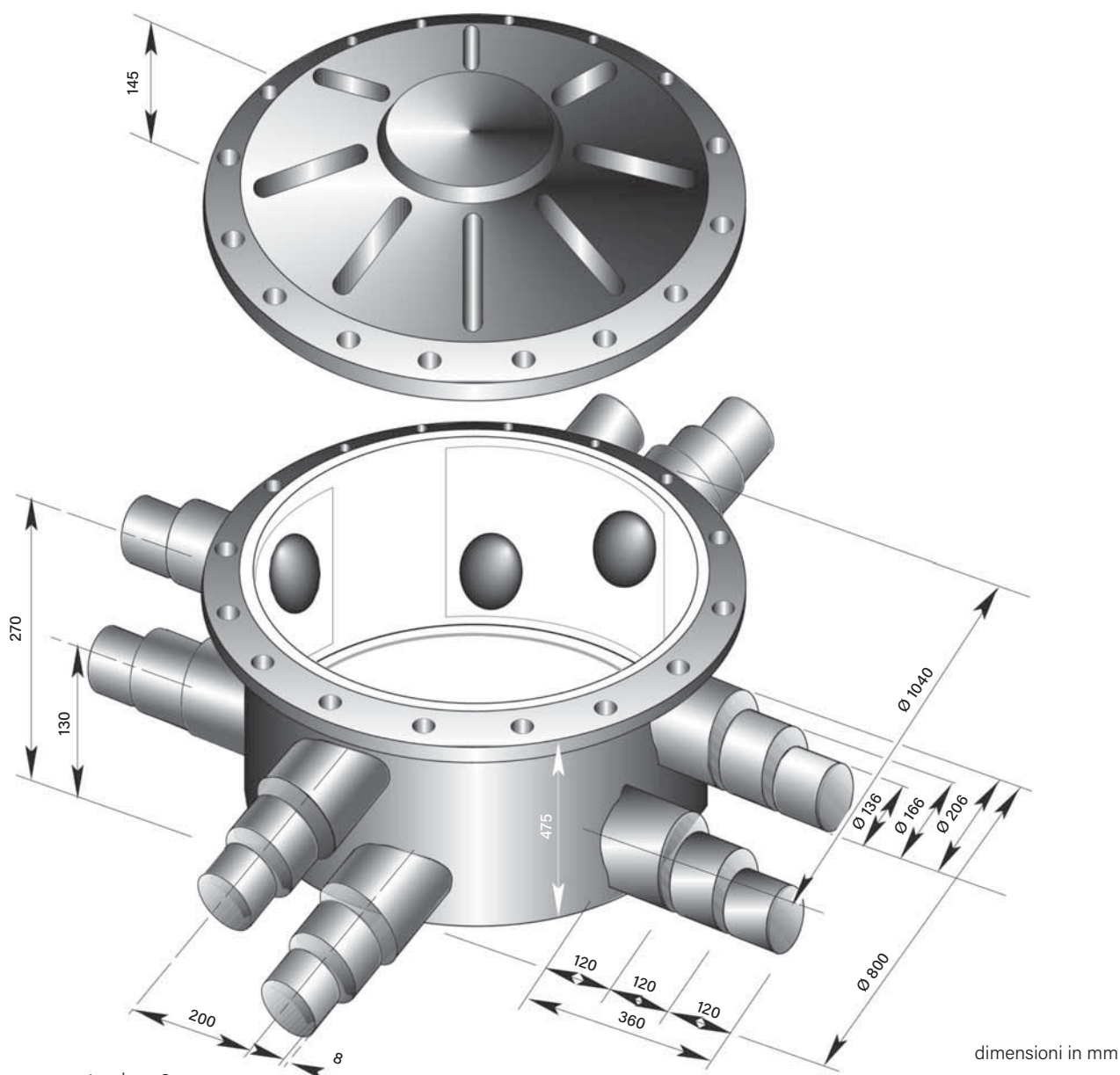
A richiesta la derivazione a TEE può essere fabbricata con diametri e misure diverse da quelle riportate in tabella

Pozzetto di derivazione

Dimensione CPX 25/76 - 125/182

Pozzetto di derivazione per tutti i collegamenti

Questo tipo di pozzetto serve per la copertura, l'isolamento e la protezione delle connessioni per le tubazioni BRUGG, comprese eventuali valvole di intercettazione o derivazioni e a tenuta stagna, quindi è impermeabile alle infiltrazioni d'acqua. Con le sue caratteristiche multifunzionali ne permette l'utilizzo di un solo tipo per tutte le dimensioni delle tubazioni CALPEX.



spessore parete circa 8 mm

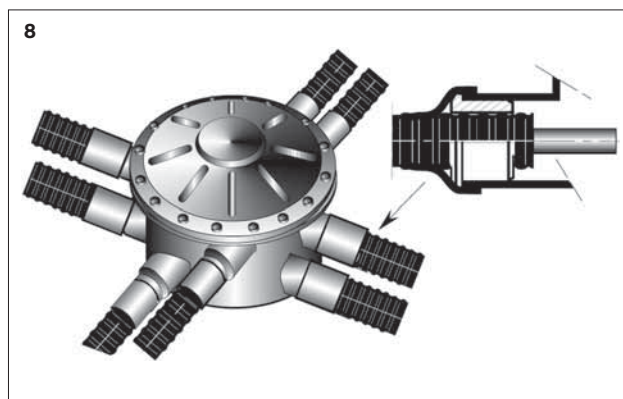
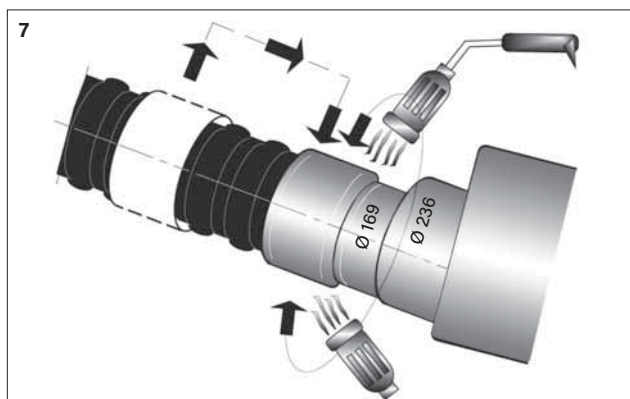
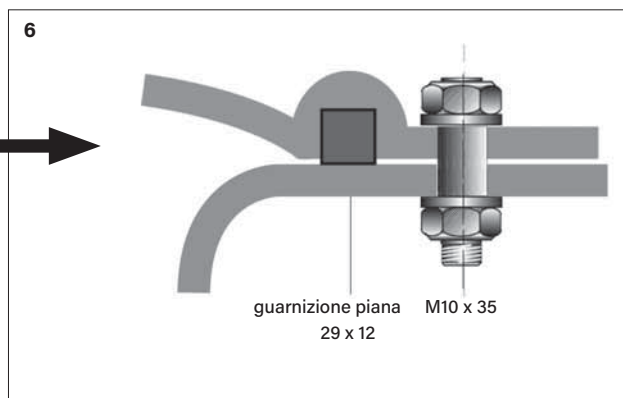
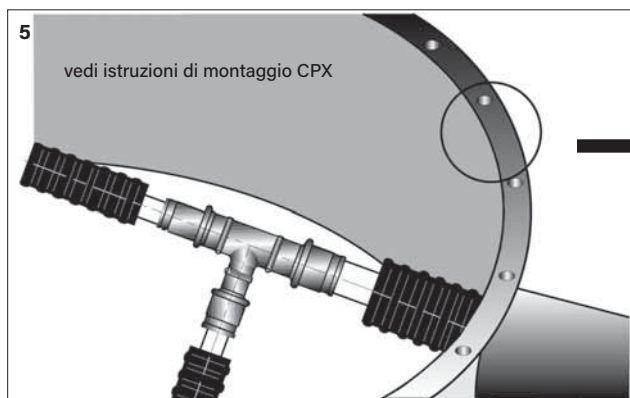
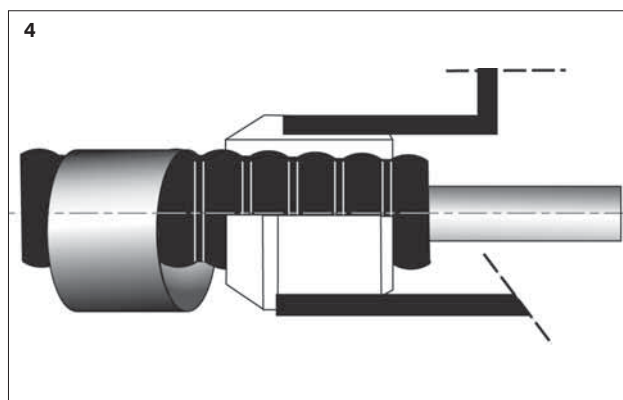
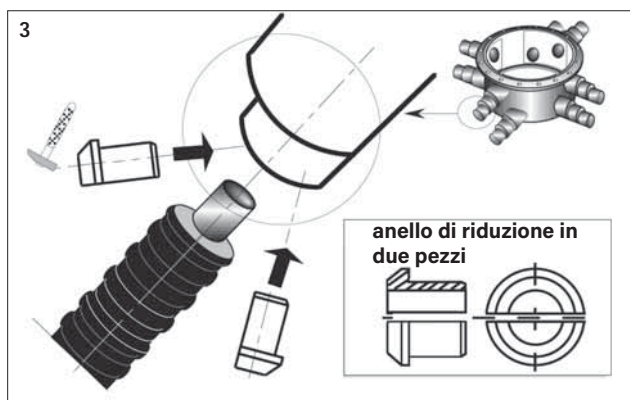
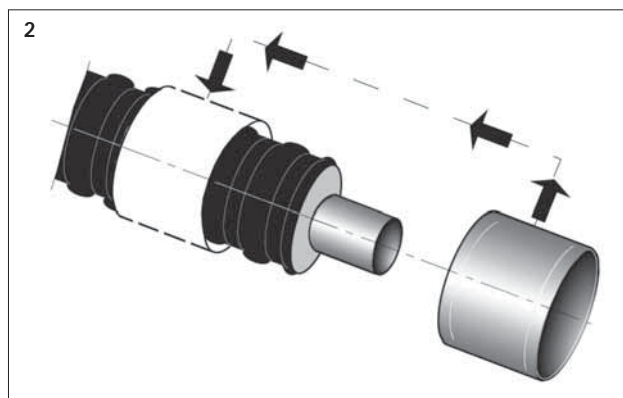
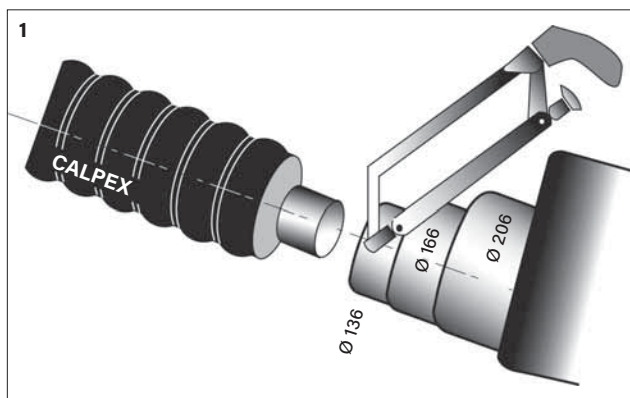
Ø uscita pozzetto	Dimensioni del tubo (diametro esterno)	
Ø esterno 206 x 8 mm	passaggio per Ø esterno	Ø 182, 162*
Ø esterno 166 x 8 mm	passaggio per Ø esterno	Ø 142, 126*
Ø esterno 136 x 8 mm	passaggio per Ø esterno	Ø 111, 91*, 76*

*con anello di centraggio aggiuntivo

Non disponibile in Svizzera

Pozzetto di derivazione

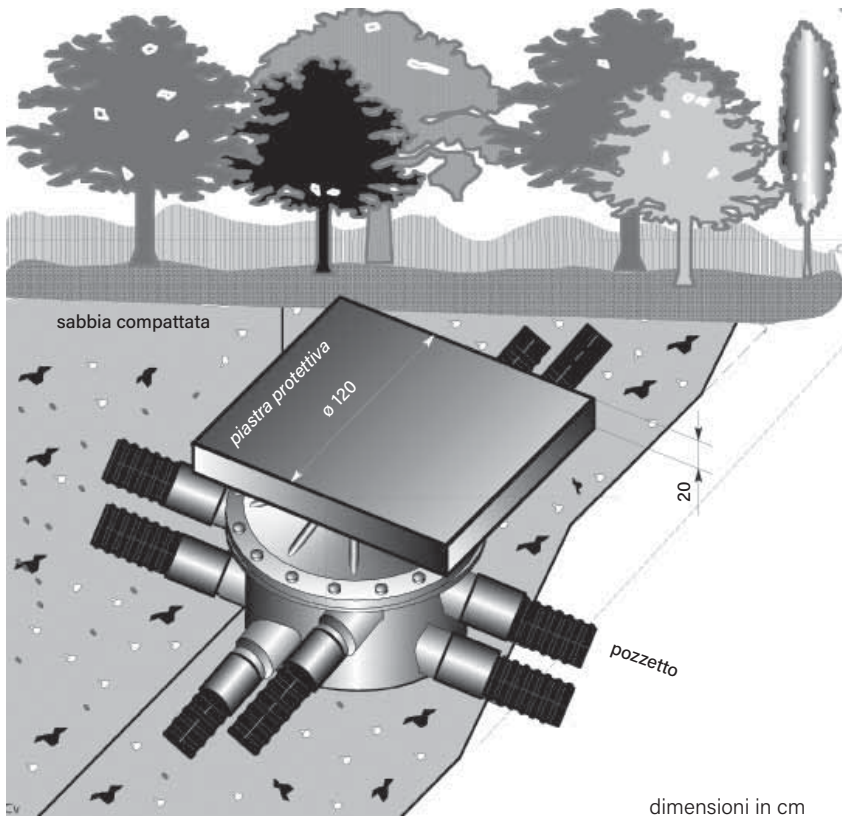
Istruzioni di montaggio CPX 25/76 - 125/182



Piastra di protezione in calcestruzzo

Pozzetto di derivazione

Schizzo esemplificativo dell'installazione della piastra protettiva



Carico ammissibile sulla piastra

La piastra protettiva va utilizzata in tutti i luoghi dove ci sia traffico stradale, con posa a profondità ridotta e il carico ammissibile q_{max} non deve essere superiore **153 kN/m²** (corrisponde a SLW 60 per asse secondo la norma DIN 1055).

Metodo di installazione

Affinchè la piastra di calcestruzzo possa sopportare il carico soprastante al pozzetto di derivazione, la sabbia deve essere adeguatamente pressata in modo da avere una compattazione minima del 96%.

Nel caso sia necessario rimuovere la piastra, la si deve sollevare con fasce facendole passare nelle apposite asole.

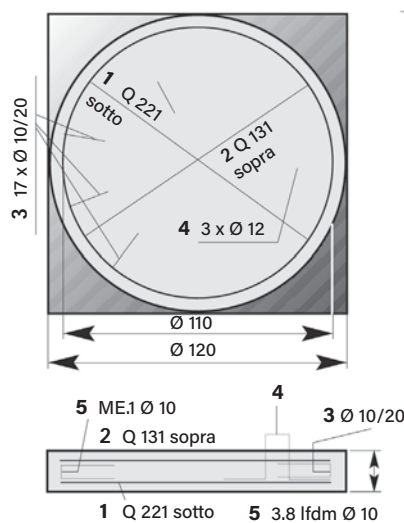
Al termine dei lavori e dopo aver reinterrato lo scavo, si deve controllare che il riempimento della sabbia tra il pozzetto e la piastra sia conforme a quanto sopra descritto.

Materiale di riempimento e di isolamento

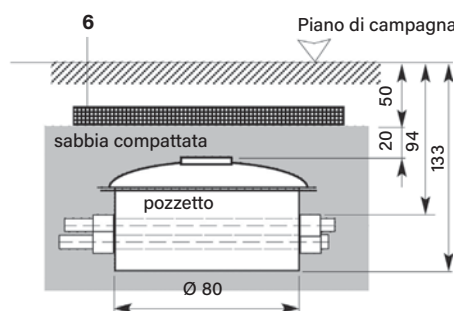
Per il materiale di riempimento e di isolamento, si possono utilizzare:

- sfridi di polistirolo
- Armaflex o Tubolit
- schiumatura con PUR (confezioni BRUGG).

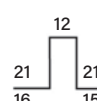
Rinforzo



dimensioni in cm



- 1 Q 221 unten
- 2 Q 131 oben
- 3 17 x Ø 10/20 mm (L = 0,5 m)
Lunghezza totale 8,5 m
- 4 3 x Ø 12 mm (L = 0,85 m)
Lunghezza totale 2,55 m



Nota:

la piastra in calcestruzzo è di forma quadrata. La lunghezza del lato è pari al diametro e l'armatura deve essere adeguata.

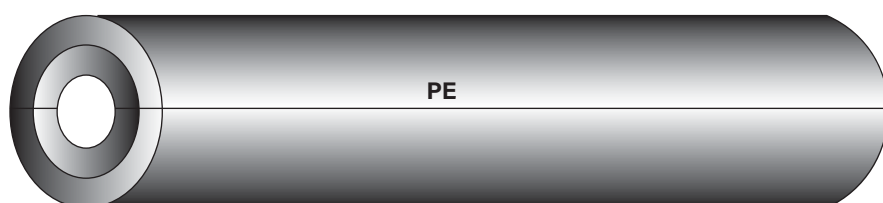
Materiale isolante

Coppelle preformate in PE (CPX 25/76 - 110/182)

Confezione schiuma poliuretana PUR (CPX 25/76 - 160/250)

Coppelle flessibili in polietilene espanso PE

Guaina di isolamento estrusa in polietilene a cellule compatte, disponibile in diversi spessori dello strato isolante e viene fornito con l'apposito kit di ripristino isolamento giunzioni.



Confezione schiuma poliuretana PUR

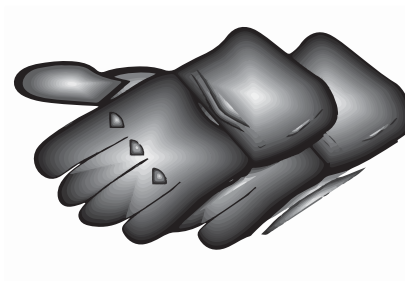
Monodose di poliuretano bi-componente senza CFC in contenitori di materiale plastico. La quantità necessaria di schiuma al poliuretano viene fornita in confezioni predosate e adatte ai diversi componenti del sistema CALPEX.

Per eseguire il montaggio il componente B deve miscelato con A (contenitore più grande) al momento dell'utilizzo; rispettare le prescrizioni di sicurezza riportate nelle istruzioni allegate ad ogni singola fornitura.



Prescrizioni di sicurezza in fase di schiumatura:

guanti protettivi in gomma



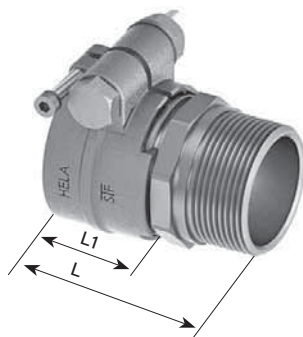
protezione per gli occhi



Raccordi per tubo PEX a serraggio

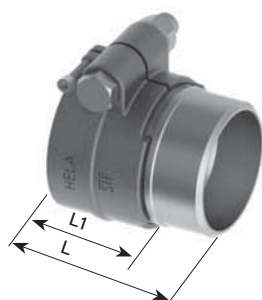
Filetto maschio, estremità a saldare

Raccordo con filetto maschio



CALPEX PUR-KING (Riscaldamento, 6 bar)			CALPEX SANITARIO (Sanitario, 10 bar)		
Materiale: ottone			Materiale: ottone		
Tubo PEX mm	Raccordo mm	L/L1 mm	Tubo PEX mm	Raccordo mm	L/L1 mm
25 x 2.3	25 x 2.3-3/4"	61/26	20 x 2.8	20 x 2.8-3/4"	61/26
32 x 2.9	32 x 2.9-1"	68/29	25 x 3.5	25 x 3.5-3/4"	63/29
40 x 3.7	40 x 3.7-1 1/4"	77/36	32 x 4.4	32 x 4.4-1"	68/29
50 x 4.6	50 x 4.6-1 1/2"	79/36	40 x 5.5	40 x 5.5-1 1/4"	79/36
63 x 5.7	63 x 5.7-2"	97/46	50 x 6.9	50 x 6.9-1 1/2"	79/36
75 x 6.8	75 x 6.8-2 1/2"	107/53	63 x 8.7	63 x 8.7-2"	97/46
90 x 8.2	90 x 8.2-3"	119/58	75 x 10.3	75 x 10.3-2 1/2"	101/53
110 x 10.0	110 x 10.0-4"	135/70	90 x 12.3	90 x 12.3-3"	116/58
125 x 11.4	125 x 11.4-5"	144/69	110 x 15.1	110 x 15.1-4"	135/70
140 x 12.7	140 x 12.7-4"	145/70	125 x 17.1	125 x 17.1-5"	136/69
160 x 14.6	160 x 14.6-6"	145/70			

Raccordo con estremità a saldare



CALPEX PUR-KING (Riscaldamento, 6 bar)		
Materiale: acciaio		
Tubo PEX mm	estremità a saldare mm	L/L1 mm
25 x 2.3	26.9 x 2.3	61/26
32 x 2.9	33.7 x 2.6	63/29
40 x 3.7	42.4 x 2.6	75/36
50 x 4.6	48.3 x 2.6	84/36
63 x 5.7	60.3 x 2.9	88/46
75 x 6.8	76.1 x 2.9	101/53
90 x 8.2	88.9 x 3.2	108/58
110 x 10.0	114.3 x 3.6	114/70
125 x 11.4	114.3 x 3.6	120/69
140 x 12.7	139.7 x 3.6	120/75
160 x 14.6	168.3 x 4.1	145/70

CALPEX PUR-KING (Riscaldamento, 10 bar)		
Materiale: acciaio		
Tubo PEX mm	estremità a saldare mm	L/L1 mm
32 x 4.4	33.7 x 2.6	63/29
40 x 5.5	42.4 x 2.6	75/36
50 x 6.9	48.3 x 2.6	84/36
63 x 8.7	60.3 x 2.9	88/46
75 x 10.3	76.1 x 2.9	101/53
90 x 12.3	88.9 x 3.2	108/58
110 x 15.1	114.3 x 3.6	114/70
125 x 17.1	114.3 x 3.6	120/69

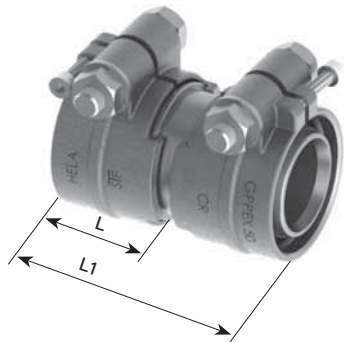
I raccordi con estremità a saldare devono prima essere saldati e poi compressi.

Attenzione: Nel sottosuolo consigliamo di utilizzare esclusivamente connettori a compressione (CPX 1.385 - 1.395)

Raccordi per tubo PEX a serraggio

Raccordo intermedio - manicotto, Raccordo curvo a 90°

Raccordo intermedio - manicotto



CALPEX PUR-KING (Riscaldamento, 6 bar)			CALPEX SANITARIO (Sanitario, 10 bar)		
Materiale: ottone			Materiale: ottone		
Tubo PEX mm	Raccordo mm	L/L1 mm	Tubo PEX mm	Raccordo mm	L/L1 mm
25 x 2.3	25 x 2.3	68/26	20 x 2.8	20 x 2.8	68/26
32 x 2.9	32 x 2.9	75/29	25 x 3.5	25 x 3.5	72/29
40 x 3.7	40 x 3.7	90/36	32 x 4.4	32 x 4.4	75/29
50 x 4.6	50 x 4.6	90/36	40 x 5.5	40 x 5.5	90/36
63 x 5.7	63 x 5.7	110/46	50 x 6.9	50 x 6.9	90/36
75 x 6.8	75 x 6.8	128/52	63 x 8.7	63 x 8.7	110/46
90 x 8.2	90 x 8.2	144/58	75 x 10.3	75 x 10.3	128/52
110 x 10.0	110 x 10.0	168/70	90 x 12.3	90 x 12.3	144/58
125 x 11.4	125 x 11.4	167/69	110 x 15.1	110 x 15.1	168/70
140 x 12.7	140 x 12.7	-	125 x 17.1	125 x 17.1	167/69
160 x 14.6	160 x 14.6	168/70			

Raccordi con riduzione (saldati) sono disponibili su domanda

Raccordo curvo a 90°



CALPEX PUR-KING (Riscaldamento, 6 bar)		CALPEX SANITARIO (Sanitario, 10 bar)	
Materiale: ottone saldato		Materiale: ottone saldato	
Tubo PEX mm	su Tubo PEX mm	Tubo PEX mm	su Tubo PEX mm
25 x 2.3	25 x 2.3	20 x 2.8	20 x 2.8
32 x 2.9	32 x 2.9	25 x 3.5	25 x 3.5
40 x 3.7	40 x 3.7	32 x 4.4	32 x 4.4
50 x 4.6	50 x 4.6	40 x 5.5	40 x 5.5
63 x 5.7	63 x 5.7	50 x 6.9	50 x 6.9
75 x 6.8	75 x 6.8	63 x 8.7	63 x 8.7
90 x 8.2	90 x 8.2	75 x 10.3	75 x 10.3
110 x 10.0	110 x 10.0	90 x 12.3	90 x 12.3
125 x 11.4	125 x 11.4	110 x 15.1	110 x 15.1
140 x 12.7	140 x 12.7	125 x 17.1	125 x 17.1

Attenzione: Nel sottosuolo consigliamo di utilizzare esclusivamente connettori a compressione (CPX 1.385 - 1.395)

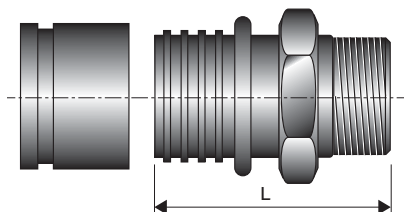
Raccordo curvo a 90°, Filetto maschio



CALPEX PUR-KING (Riscaldamento, 6 bar)		CALPEX SANITARIO (Sanitario, 10 bar)	
Materiale: ottone saldato		Materiale: ottone saldato	
Tubo PEX mm	Filetto maschio Pollici	Tubo PEX mm	Filetto maschio Pollici
25 x 2.3	¾	32 x 4.4	1

Raccordi ad espansione / a pinzare

Raccordo con filetto maschio



CALPEX PUR-KING (Riscaldamento, 6 bar)

materiale: ottone

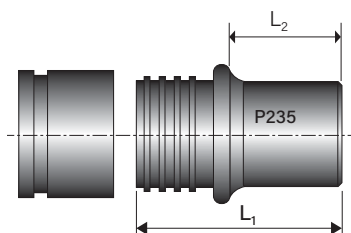
Tubo PEX mm	raccordo mm	L mm
25 x 2.3	25 x 2.3-3/4"	62
32 x 2.9	32 x 2.9-1"	72
40 x 3.7	40 x 3.7-1 1/4"	82
50 x 4.6	50 x 4.6-1 1/2"	89
63 x 5.8	63 x 5.7-2"	109
75 x 6.8	75 x 6.8-2 1/2"	110
90 x 8.2	90 x 8.2-3"	115
110 x 10.0	110 x 10.0-4"	120
125 x 11.4	125 x 11.4-5"	125
160 x 14.6	160 x 14.6-6"	130

CALPEX SANITÄR (Sanitario, 10 bar)

materiale: ottone

Tubo PEX mm	raccordo mm	L mm
20 x 2.8	20 x 2.8- 3/4"	58
25 x 3.5	25 x 3.5-3/4"	62
32 x 4.4	32 x 4.4-1"	72
40 x 5.5	40 x 5.5-1 1/4"	82
50 x 6.9	50 x 6.9-1 1/2"	89
63 x 8.7	63 x 8.7-2"	109

Raccordo con estremità a saldare



CALPEX PUR-KING (Riscaldamento 6 bar)

materiale: acciaio (P235)

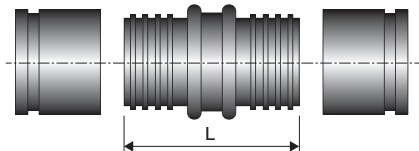
Tubo PEX mm	raccordo mm	L1 mm	L2 mm
25 x 2.3	26.9 x 2.65	50	20
32 x 2.9	33.7 x 2.3	60	24
40 x 3.7	42.4 x 2.6	70	29
50 x 4.6	48.3 x 2.6	85	37
63 x 5.8	60.3 x 2.9	90	32
75 x 6.8	76.1 x 3.2	95	35
90 x 8.2	88.9 x 3.2	95	35
110 x 10.0	114.3 x 3.6	90	30
125 x 11.4	139.7 x 3.6	108	48
140 x 12.7	139.7 x 3.6	112	50
160 x 14.6	168.3 x 4.1	114	50

I raccordi con estremità a saldare devono prima essere saldati e poi compressi.

Attrezzi di pressatura, vedere CPX 1.540

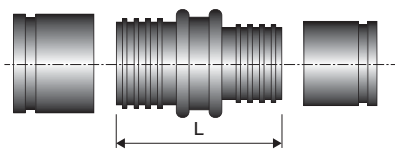
Raccordi ad espansione / a pinzare

Raccordo intermedio - manicotto



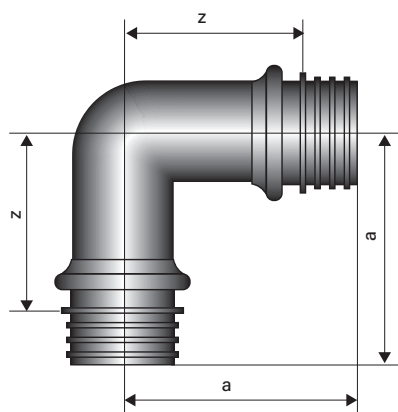
CALPEX PUR-KING (Riscaldamento 6 bar)			CALPEX SANITARIO (Sanitario 10 bar)		
materiale: ottone			materiale: ottone		
Tubo PEX mm	raccordo mm	L mm	Tubo PEX mm	raccordo mm	L mm
25 x 2.3	25 x 2.3	67.0	20 x 2.8	20 x 2.8	58
32 x 2.9	32 x 2.9	88.0	25 x 3.5	25 x 3.5	70
40 x 3.7	40 x 3.7	100.0	32 x 4.4	32 x 4.4	82
50 x 4.6	50 x 4.6	114.0	40 x 5.5	40 x 5.5	90
63 x 5.8	63 x 5.7	141.0	50 x 6.9	50 x 6.9	104
75 x 6.8	75 x 6.8	137.5	63 x 8.7	63 x 8.7	122
90 x 8.2	90 x 8.2	137.5			
110 x 10.0	110 x 10.0	137.5			
125 x 11.4	125 x 11.4	141.0			
140 x 12.7	140 x 12.7	140.0			
160 x 14.6	160 x 14.6	149.0			

Raccordo intermedio ridotto



CALPEX PUR-KING (Riscaldamento 6 bar)			CALPEX SANITARIO (Sanitario 10 bar)		
materiale: ottone/acciaio*(P235)			materiale: ottone		
Tubo PEX mm	raccordo mm	L mm	Tubo PEX mm	raccordo mm	L mm
32 x 2.9	25 x 2.3	80.0	32 x 4.4/25 x 3.5	32 x 4.4/25 x 3.5	76
40 x 3.7	32 x 2.9	100.0	40 x 5.5/32 x 4.4	40 x 5.5/32 x 4.4	86
50 x 4.6	40 x 3.7	108.0	50 x 6.9/40 x 5.5	50 x 6.9/40 x 5.5	97
63 x 5.8	50 x 4.6	129.0	63 x 8.7/50 x 6.9	63 x 8.7/50 x 6.9	113
75 x 6.8	63 x 5.8	138.0			
90 x 8.2	75 x 6.8	142.0			
110 x 10.0	90 x 8.2	142.0			
125 x 11.4*	110 x 10.1	228.0			
140 x 12.7*	125 x 11.4	220.0			
160 x 14.6*	125 x 11.4	262.0			

Raccordo curvo a 90°

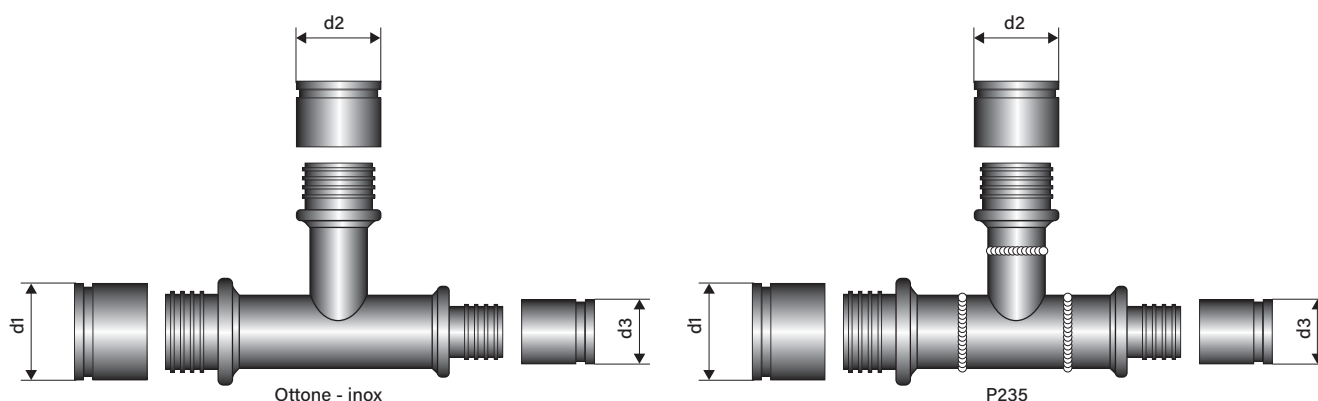


CALPEX PUR-KING (Riscaldamento 6 bar)				CALPEX SANITARIO (Sanitario 10 bar)			
materiale: ottone/acciaio*(P235)				materiale: ottone			
Tubo PEX mm	Tubo PEX mm	a mm	z mm	Tubo PEX mm	Tubo PEX mm	a mm	z mm
25 x 2.3	25 x 2.3	54	32	20 x 2.8	20 x 2.8	-	-
32 x 2.9	32 x 2.9	64	37	25 x 3.5	25 x 3.5	-	-
40 x 3.7	40 x 3.7	74	42	32 x 4.4	32 x 4.4	66	39
50 x 4.6	50 x 4.6	87	48	40 x 5.5	40 x 5.5	74	42
63 x 5.8	63 x 5.8	106	60	50 x 6.9	50 x 6.9	87	39
75 x 6.8	75 x 6.8	117	67	63 x 8.6	63 x 8.6	106	60
90 x 8.2	90 x 8.2	127	76				
110 x 10.0	110 x 10.0	137	87				
125 x 11.4*	125 x 11.4	298	260				

Attrezzi di pressatura, vedere pagina CPX 1.540

Raccordi ad espansione / a pinzare

Raccordo a TEE



Riscaldamento 6 bar

ø d1 ø d3 mm	Derivazione ø d2								
	mm								
	25 x 2.3	32 x 2.9	40 x 3.7	50 x 4.6	63 x 5.8	75 x 6.8	90 x 8.2	110 x 10.0	125 x 11.4
25 x 2.3 - 25 x 2.3	o/x								
32 x 2.9 - 32 x 2.9	o/x	o/x							
32 x 2.9 - 25 x 2.3	o/x								
40 x 3.7 - 40 x 3.7	o/x	o/x	o/x						
40 x 3.7 - 32 x 2.9	o/x ¹	o/x ¹							
50 x 4.6 - 50 x 4.6	o/x	o/x	o/x	o/x					
50 x 4.6 - 40 x 3.7	o/x	o/x	o/x ¹						
63 x 5.8 - 63 x 5.8	o/x	o/x	o/x	o/x	o/x				
63 x 5.8 - 50 x 4.6	o/+	o/x	o/x	o/x					
75 x 6.8 - 75 x 6.8	o/x	o/x	o/x	o/x	o/x	o/x			
75 x 6.8 - 63 x 5.8	o/+	o/x	o/+	o/x	o/x				
90 x 8.2 - 90 x 8.2	o/+	o/x	o/x	o/+	o/x	o/+	o/x		
90 x 8.2 - 75 x 6.8	o/+	o/+	o/+	o/+	o/+	o/+			
110 x 10.0 - 110 x 10.0	o/+	o/x	o/+	o/x	o/x	o/+	o/+	o/x	
110 x 10.0 - 90 x 8.2	o/+	o/+	o/+	o/+	o/+	o/+	o/+		
125 x 11.4 - 125 x 11.4	o/+	o/+	o/+	o/+	o/+	o/+	o/+	o/+	o/+
125 x 11.4 - 110 x 10.0	o/+	o/+	o/+	o/+	o/+	o/+	o/+	o/+	o/+

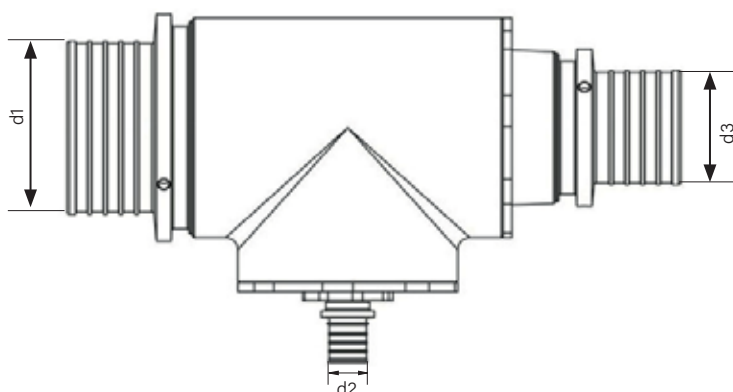
¹ raccordi saldati

- a richiesta sono fornibili TEE in acciaio
- a richiesta sono fornibili TEE con diametri e misure non riportate in tabella
- la TEE DN 150 viene fornita preisolata vedere pag. CPX 1.340

Materiale:

- x** = Ottone CuZn39Pb3 DN 20 ÷ DN 50
ottone rosso Rg7 DN 65 ÷ DN 100
- o** = acciaio P235 a saldare
- +** = acciaio inox AISI 304 - 316L

Raccordo a TEE, modulare



Materiale:

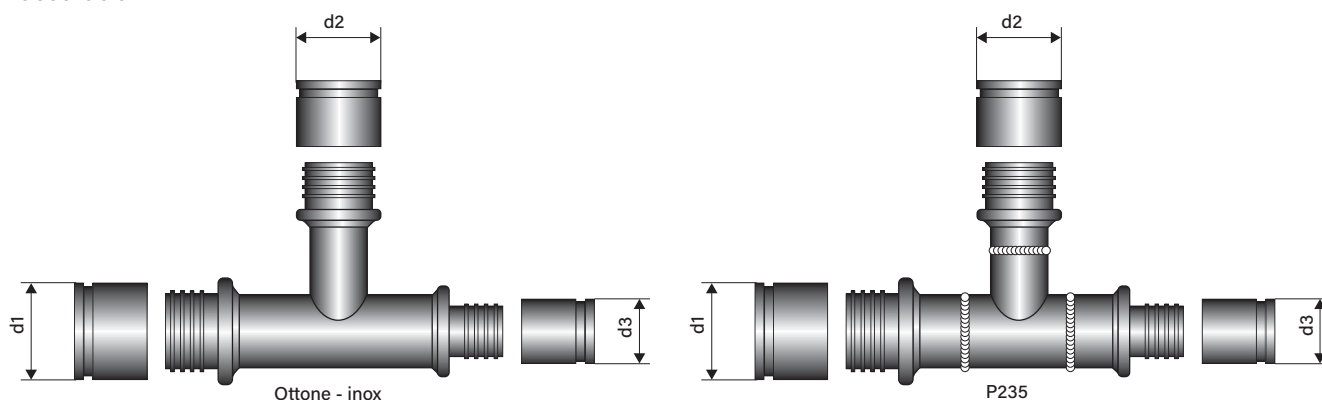
- Ottone CW617N
- Ottone lucido

Proprietà:

- Costruzione modulare, qualsiasi combinazione
- Dimensioni 25 - 110
- incl. ghiera autobloccante

Raccordi ad espansione / a pinzare

Raccordo a TEE



CALPEX SANITARIO (Sanitario 10 bar)

ø d1 ø d3 mm	Derivazione ø d2					
	mm					
	20 x 2.8	25 x 3.5	32 x 4.4	40 x 5.5	50 x 6.9	63 x 8,7
20 x 2.8 - 20 x 2.8	x	x				
25 x 3.5 - 25 x 3.5	x	x	x	x		
32 x 4.4 - 32 x 4.4	x	x	x	x		
32 x 4.4 - 25 x 3.5	x	x	x	x		
40 x 5.5 - 40 x 5.5	x	x	x	x	x	
40 x 5.5 - 32 x 3.0	x	x	x	x		
40 x 5.5 - 25 x 3.5	x			x	x	
50 x 6.9 - 50 x 6.9	x	x	x	x	x	
50 x 6.9 - 40 x 5.5	x	x	x	x	x	
50 x 6.9 - 32 x 4.4	x	x	x	x	x	
50 x 6.9 - 25 x 3.5		x		x	x	
63 x 8.7 - 63 x 8.7	x	x	x	x	x	x
63 x 8.7 - 50 x 6.9		x	x	x	x	
63 x 8.7 - 40 x 5.5		x		x	x	x

¹ raccordi saldati

- a richiesta sono fornibili TEE in acciaio
- a richiesta sono fornibili TEE con diametri e misure non riportate in tabella
- la TEE DN 150 viene fornita preisolata vedere pag. CPX 1.340

Materiale:

- x** = Ottone CuZn39Pb3 DN 20 ÷ DN 50
ottone rosso Rg7 DN 65 ÷ DN 100
- o** = acciaio P235 a saldare
- +** = acciaio inox AISI 304 - 316L

Raccordi a polifusione

Dimensioni Ø 75 - 160 mm

Manicotti



CALPEX PUR-KING

Riscaldamento, 6 bar

Materiale: polietilene reticolato

Tubo PEX mm	Tubo PEX mm
50 x 4.6	50 x 4.6
63 x 5.8	63 x 5.8
75 x 6.8	75 x 6.8
90 x 8.2	90 x 8.2
110 x 10.0	110 x 10.0
125 x 11.4	125 x 11.4
140 x 12.7	140 x 12.7
160 x 14.6	160 x 14.6

Curva, 90°



CALPEX PUR-KING

Riscaldamento, 6 bar

Materiale: polietilene reticolato

Tubo PEX mm	Tubo PEX mm
75 x 6.8	75 x 6.8
90 x 8.2	90 x 8.2
110 x 10.0	110 x 10.0
125 x 11.4	125 x 11.4
140 x 12.7	140 x 12.7
160 x 14.6	160 x 14.6

Giunto flangiato (senza manicotto)



CALPEX PUR-KING

Riscaldamento, 6 bar

Materiale: polietilene reticolato

Tubo PEX mm
75 x 6.8
90 x 8.2
110 x 10.0
125 x 11.4

Pezzo riduttore*



CALPEX PUR-KING

Riscaldamento, 6 bar

Materiale: polietilene reticolato

Tubo PEX mm	Tubo PEX mm
90	75
110	75
110	90
125	75
125	90
125	110
160	75
160	90
160	110
160	125

Raccordo a TEE



CALPEX PUR-KING

Riscaldamento, 6 bar

Materiale: polietilene reticolato

Tubo PEX mm
50 x 4.6
63 x 5.8
75 x 6.8
90 x 8.2
110 x 10.0
125 x 11.4
140 x 12.7

***Nota: Nell'impiego di gusci Calpex non possono essere adoperati raccordi di riduzione**



Attrezzatura per installazione raccordi a polifusione (a noleggio)

comprendente saldatrice e fissaggi dei tubi

Articolo

Set attrezzi

Set morsetti di fissaggio per tubi supplementare

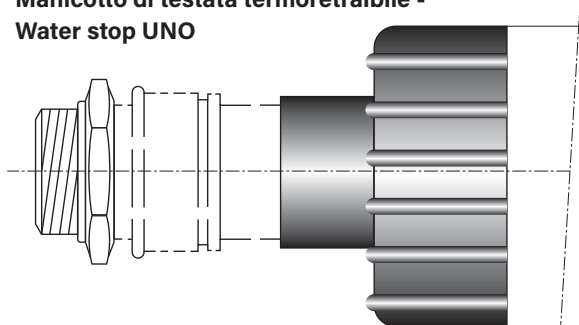
Tagliatubi 50-125 mm

Tagliatubi 110-160 mm

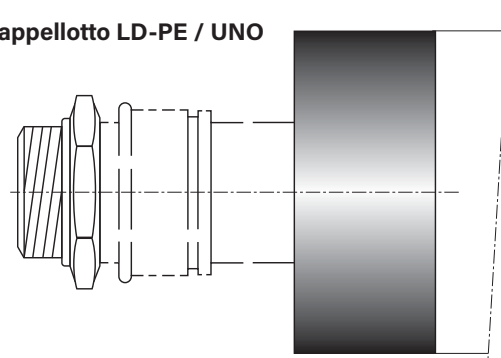
Solo personale qualificato, ad usare la saldatrice a polifusione, può installare questo tipo di connessioni

Manicotto di testata Water Stop - cappello

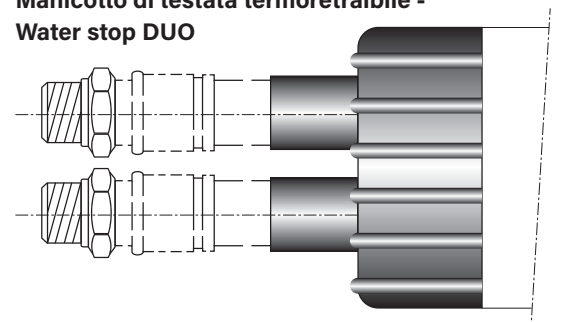
**Manicotto di testata termoretraibile -
Water stop UNO**



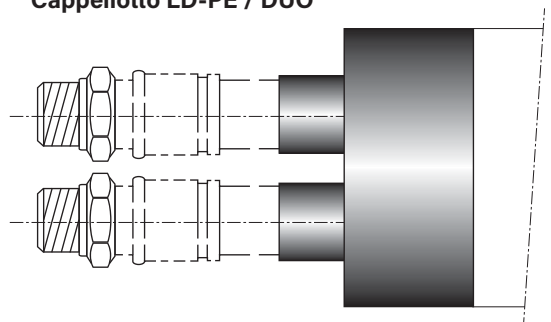
Cappello LD-PE / UNO



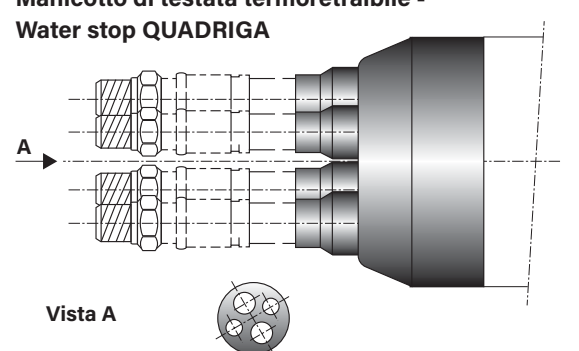
**Manicotto di testata termoretraibile -
Water stop DUO**



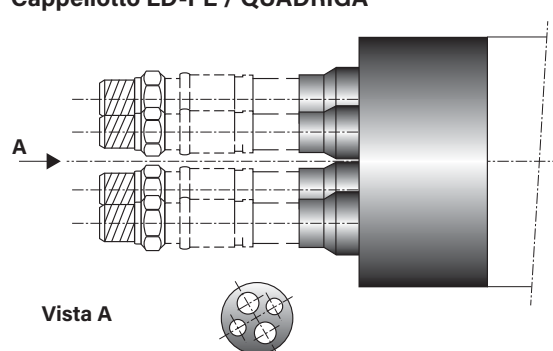
Cappello LD-PE / DUO



**Manicotto di testata termoretraibile -
Water stop QUADRIGA**



Cappello LD-PE / QUADRIGA



CALPEX UNO

Tipo Riscaldamento	Tipo Sanitario
25/ 76	20/ 76
25/ 91 PLUS	25/ 76
32/ 76	32/ 76
32/ 91 PLUS	32/111 HBK
40/ 91	40/ 91
40/111 PLUS	40/126 HBK
50/111	50/111
50/126 PLUS	50/126 HBK
63/126	63/126
63/142 PLUS	
75/142	
75/162 PLUS	
90/162	
90/182 PLUS	
110/162	
110/182	
125/182	
125/202 PLUS	
140/202	
160/250	

CALPEX DUO

Tipo
25 + 20/ 91
25 + 25/ 91
25 + 25/111 PLUS
32 + 20/111
32 + 32/111
32 + 32/126 PLUS
40 + 25/126
40 + 40/126
40 + 40/142 PLUS
50 + 32/126
50 + 50/162
50 + 50/182 PLUS
63 + 63/182
63 + 63/202 PLUS
75 + 75/202

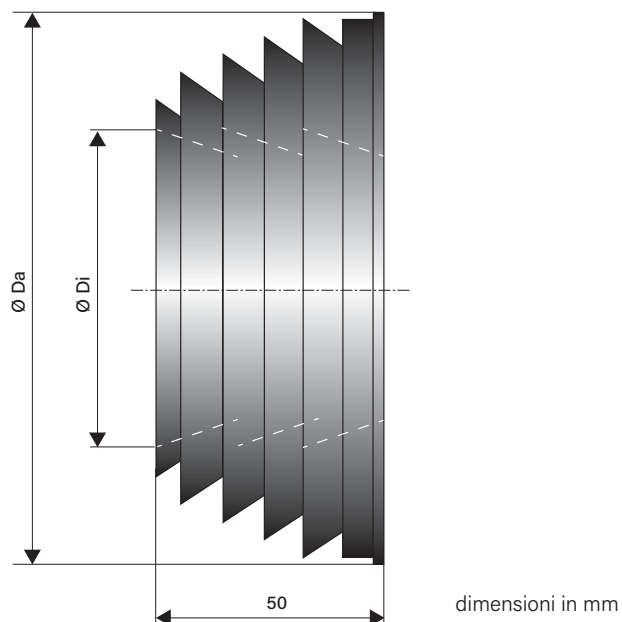
QUADRIGA

Tipo
25 + 25/25 + 20/142
32 + 32/25 + 20/142
32 + 32/32 + 20/142
40 + 40/40 + 25/162

I cappellotti di chiusura in LD-PE sono indicati per ambienti asciutti.

Anelli passamuro

per aperture in muratura



CALPEX UNO - DUO - QUADRIGA

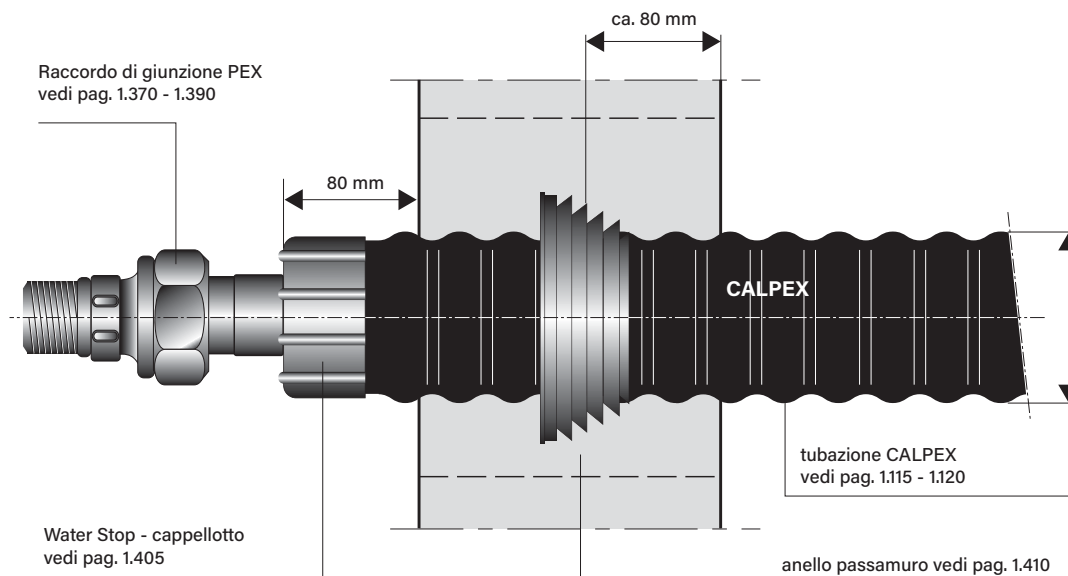
Diametro guaina esterna tubazione	Guarnizione di tenuta in gomma al neoprene	
mm	Ø Di interno mm	Ø De esterno mm
76	74	118
91	88	133
111	107	153
126	122	168
142	137	183
162	155	203
182	175	223
202	195	230
225	180	240
250	243	290

Foratura ingresso edifici vedi pag. CPX 1.415

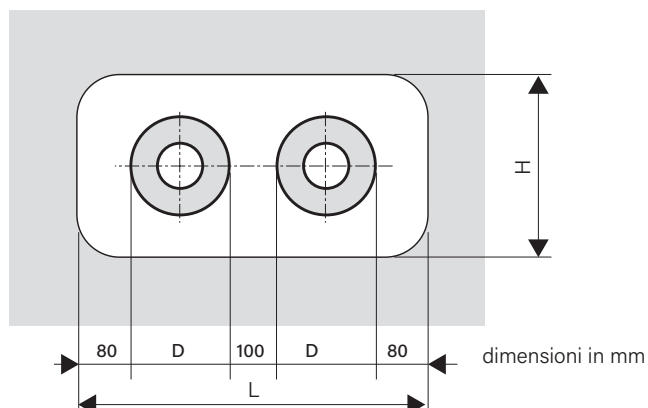
Ingresso in edifici

Apertura in muratura

Tubazione passante

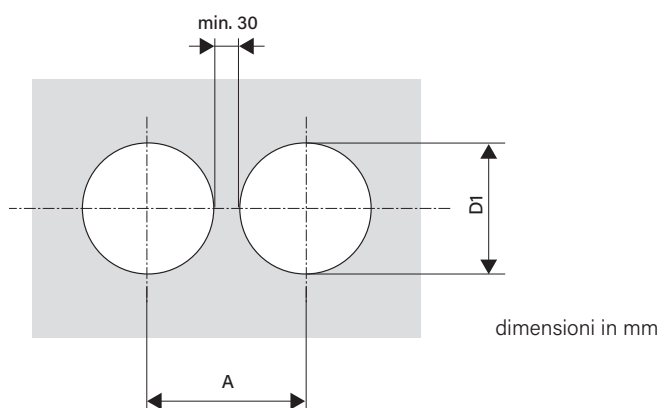


Foratura di passaggio



Guaina esterna Ø D mm	L min mm	H min mm
78	450	250
93	500	250
113	500	300
128	550	300
143	600	350
163	650	350
183	670	380
202	720	400
225	740	400
250	810	450

Perforazione con carotaggio

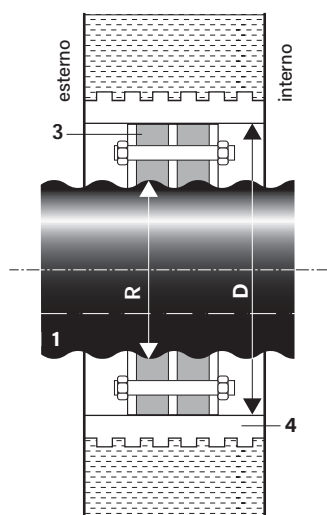


Guaina esterna Ø D mm	A mm	D1 mm
78	210	180
93	230	180
113	250	220
128	270	230
143	290	230
163	310	280
183	330	280
202	400	350
225	400	350
250	420	380

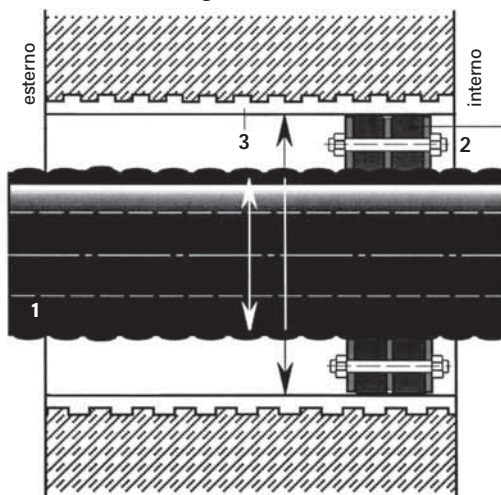
Anelli di tenuta per forature di ingresso edifici

Fori di carotaggio/tubi di rivestimento in cemento

Standard



Standard con guarnizioni aggiuntive



- 1 tubazione preisolata CALPEX
- 2 anello - collare a tenuta doppia* 2 x 40 mm, durezza Shore D 35
- 3 tubo passamuro in cemento e/o altro materiale

* Indicato per acqua in pressione fino a 0,5 bar

Forature

Requisito indispensabile per il montaggio sono forature perfette. Dato che nel calcestruzzo, potrebbero essere presenti o formarsi fessure capillari dovute all'intervento, si consiglia di ermetizzare le pareti del foro per tutta la sua lunghezza con un sigillante adeguato.

Non rispettando queste indicazioni, non viene garantita la tenuta.

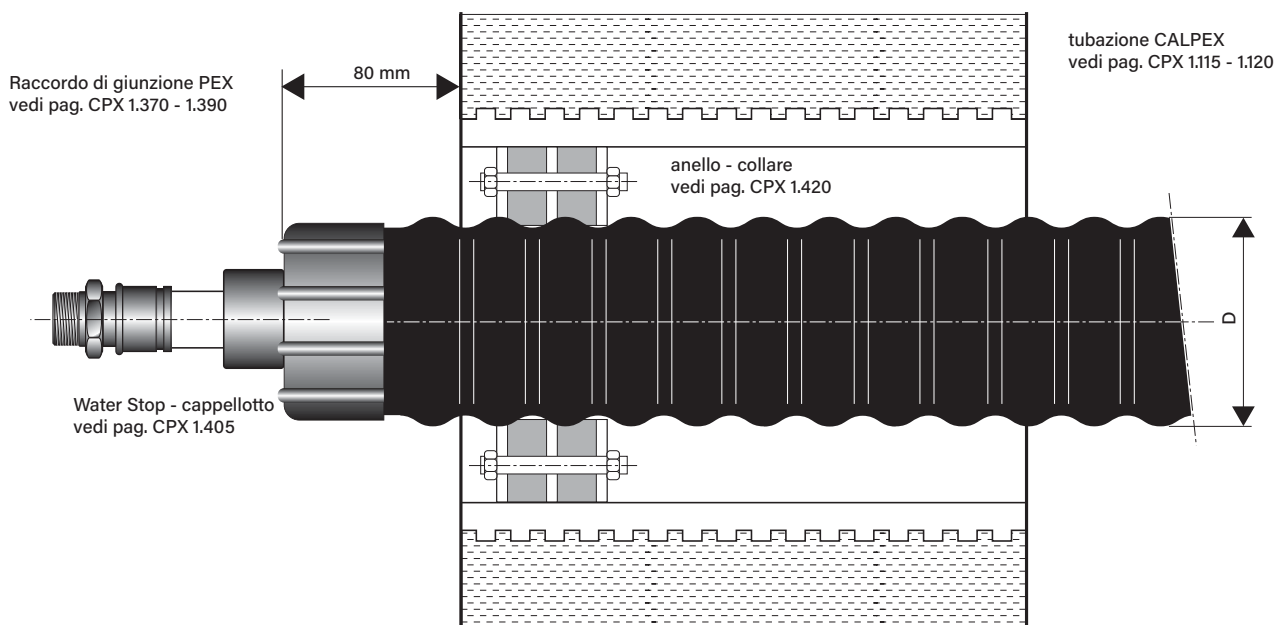
Guaina esterna tubazione CALPEX Ø R - mm	tubo passamuro foratura Ø D - mm	tolleranze collari mm	foratura Ø D - mm
76	150	78 - 85	150
91	150	86 - 94	150
111	200	105 - 115	200
126	200	125 - 135	200
142	200	137 - 145	200
162	250	157 - 165	250
182	250	180 - 190	250
202	300	198 - 207	300
225	300	225 - 233	300
250	350	250 - 259	350

Foratura ingresso edifici vedi pag. CPX 1.415

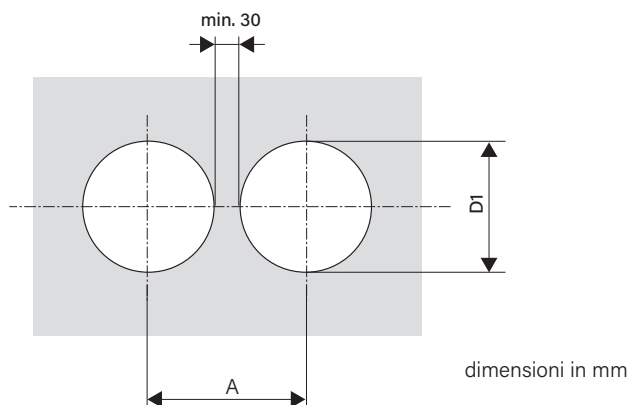
Ingresso in edifici

Fori di carotaggio/tubi di rivestimento in cemento

Passaggio nel muro



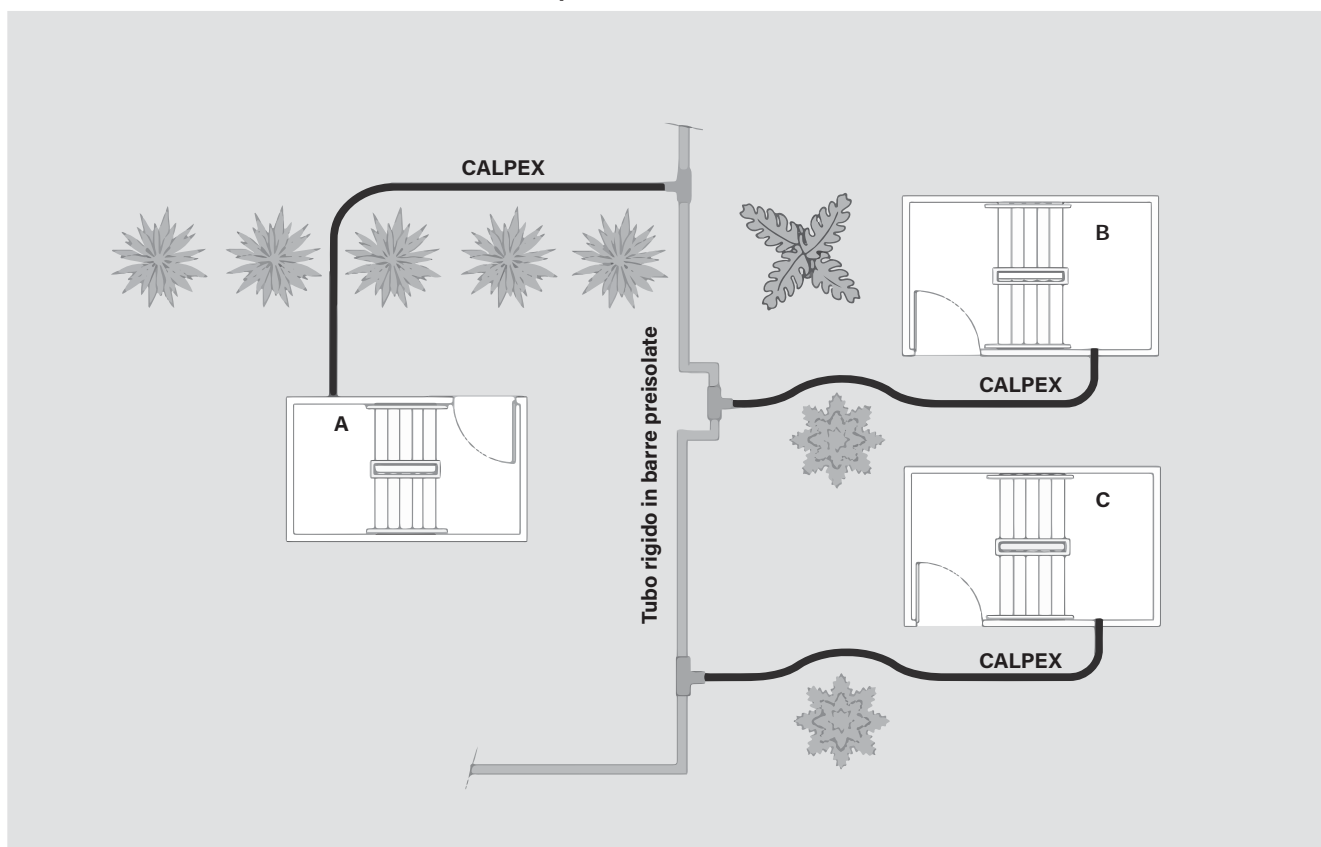
Perforazione con carotaggio



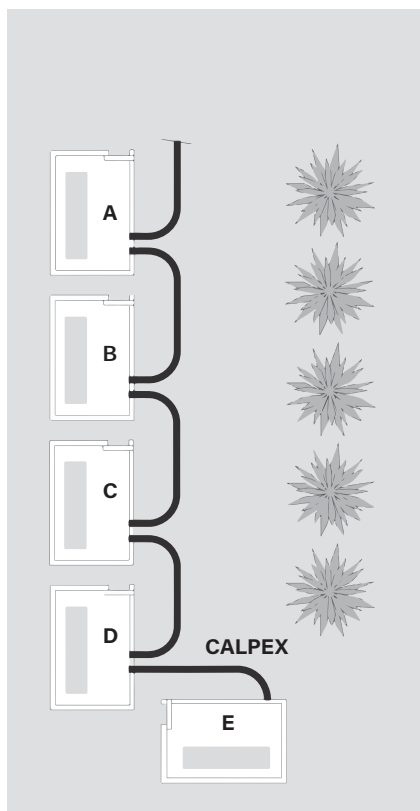
Guaina esterna Ø D mm	A mm	D1 mm
78	180	150
93	180	150
113	230	200
128	230	200
143	230	200
163	280	250
183	280	250
202	330	300
225	330	300
250	380	350

Metodo di posa

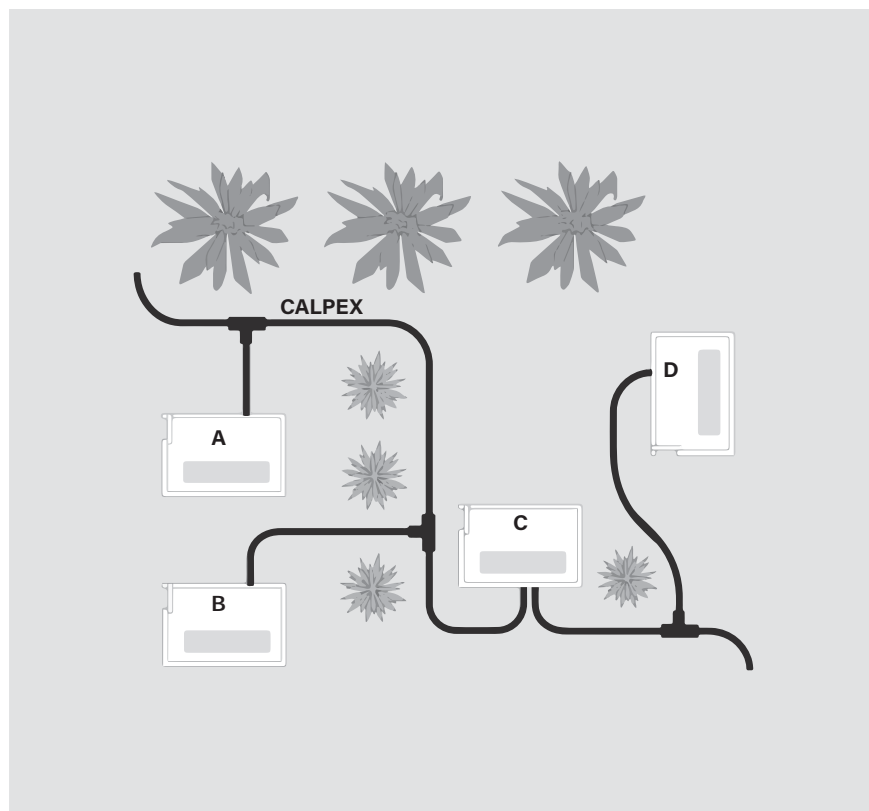
Giunzione tubazione CALPEX - tubazioni in barre preisolate



Metodo a cucitura



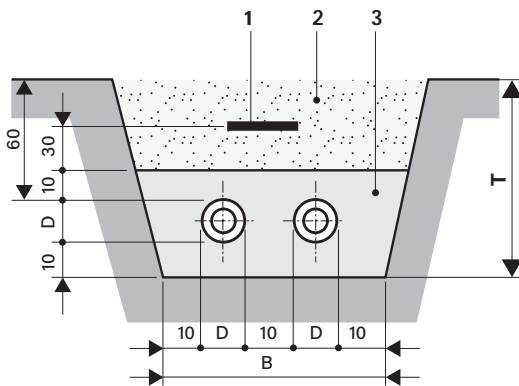
Collegamento CALPEX - CALPEX



Dimensioni degli scavi

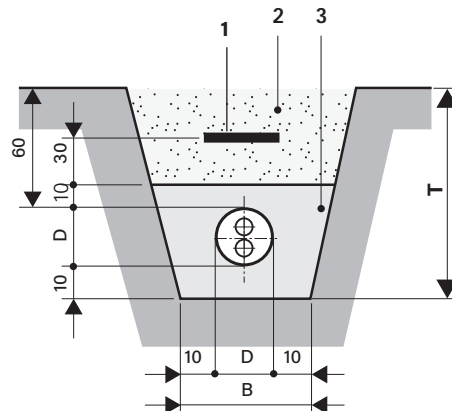
Sezioni dello scavo per tubazioni CALPEX

UNO



Guaina esterna Ø D mm	Larghezza B cm	Profondità T cm
78	45	80
93	50	80
113	55	85
128	55	85
143	60	85
163	65	90
183	70	95
202	75	95
250	80	100

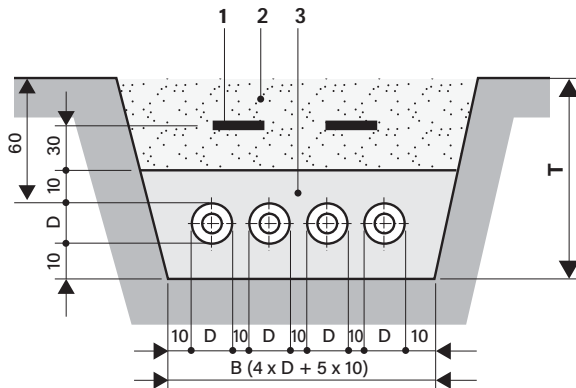
DUO, QUADRIGA



dimensioni in mm

Guaina esterna Ø D mm	Larghezza B cm	Profondità T cm
93	30	80
113	30	85
128	35	85
143	35	85
163	35	90
183	38	95
202	40	95

Sezione dello scavo per quattro tubazioni CALPEX

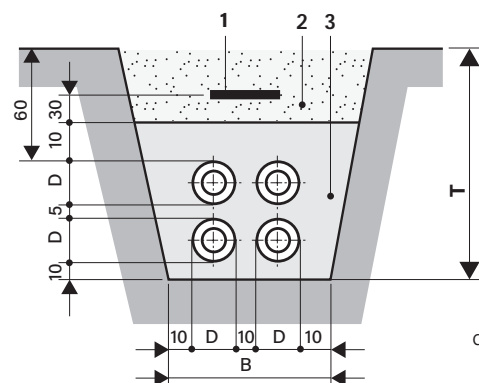


- 1 nastro di segnalazione presenza tubazioni vedere pag. CPX 1.430
- 2 materiale di riempimento scavo
- 3 materiale di riempimento vedi sotto

Profondità di posa:
 profondità massima di interramento 2,6 metri;
 per profondità maggiori va richiesta la nostra approvazione.

Il materiale di riempimento nella zona di scavo deve corrispondere a EN 13941-2 e soddisfare i seguenti requisiti minimi:

- Miscela di sabbia e ghiaia a spigoli arrotondati polverizzabile
- dimensione grano: 0...8 mm
- Coefficiente di irregolarità secondo DIN EN ISO 14688-2 maggiore di 1,8



dimensioni in mm

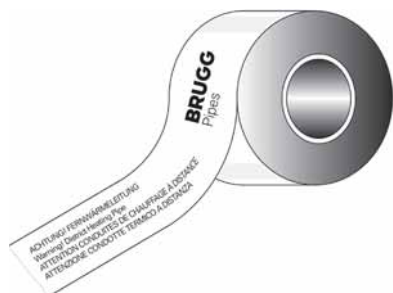
SLW 30, 300 kN di carico complessivo riferito alle norme DIN 1072;

se si prevedono carichi maggiori dovuti al traffico (ad es. SLW 60) si rende necessario l'applicazione di piastre per la ripartizione del carico, secondo a RSt O75.

Senza carico si può ridurre la profondità di scavo a 20 cm.

Nastro di segnalazione presenza tubazione

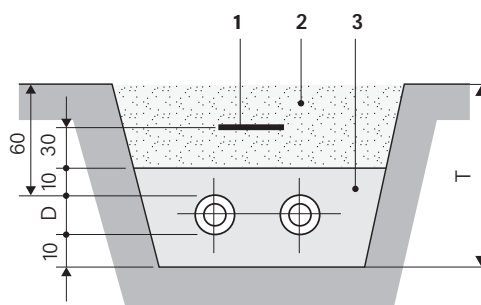
Nastro di segnalazione presenza tubazione



Nastro di segnalazione della tubazione da posare nel terreno.

Lunghezza rotolo 250 metri

Sezioni dello scavo per tubazioni CALPEX



- 1 nastro di segnalazione
- 2 materiale di riempimento scavo
- 3 sabbia lavata

Profondità di interro vedi pag. CPX 1.505

Aiuto posa

Con l'impiego della svolgitrice CALPEX e un varicello à motore, i tubi vengono infilati sotto terra con il dispendio minimo e in pochissimo tempo.

Svolgitrice - CALPEX



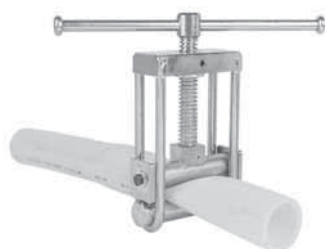
Misure: Ø 400 x 157 cm
Portata: 1'000 kg

Varicello à motore



Nostro consiglio:
<https://www.portablewinch.com>

Apparecchiatura di schiacciamento - CALPEX per bloccare provvisoriamente le condotte PE/PEX



Apparecchiatura di schiacciamento
Ø 32 - 63 mm (SDR11)



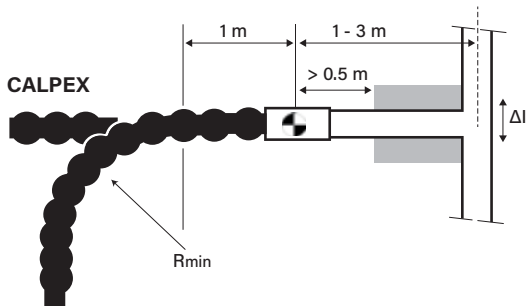
Apparecchiatura di schiacciamento
Ø 75 - 160 mm (SDR11)

Prescrizioni per il montaggio

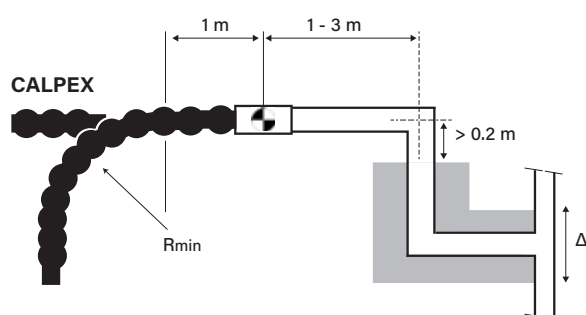
CALPEX - Tubo con guaina in plastica

Istruzioni di posa per il collegamento della tubazione CALPEX a tubo rigido preisolato in barre.

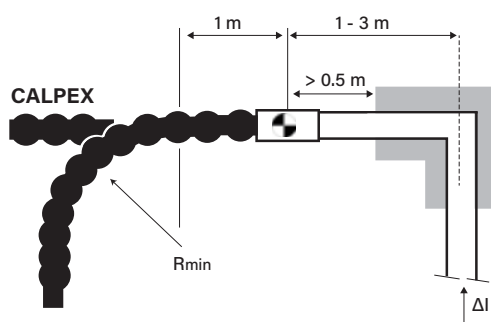
1. Collegamento a pezzo a T (Δl piccola)



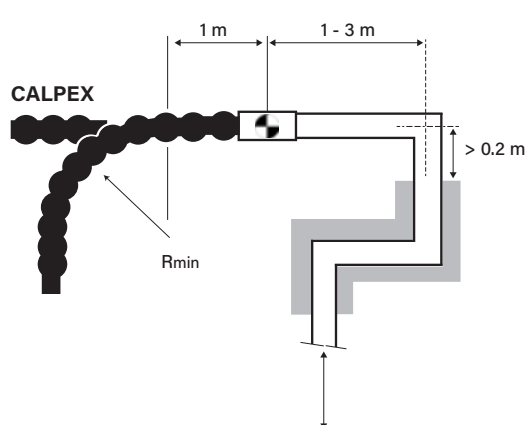
2. Collegamento a pezzo a T (Δl grande)



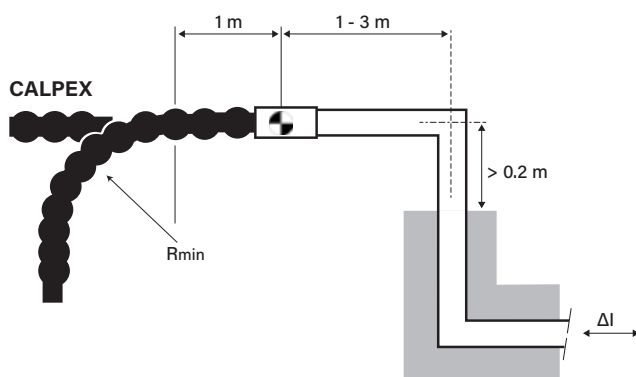
3. Collegamento a curva a L (Δl piccola)




4. Collegamento a curva a L (Δl grande)



5. Collegamento a curva a Z



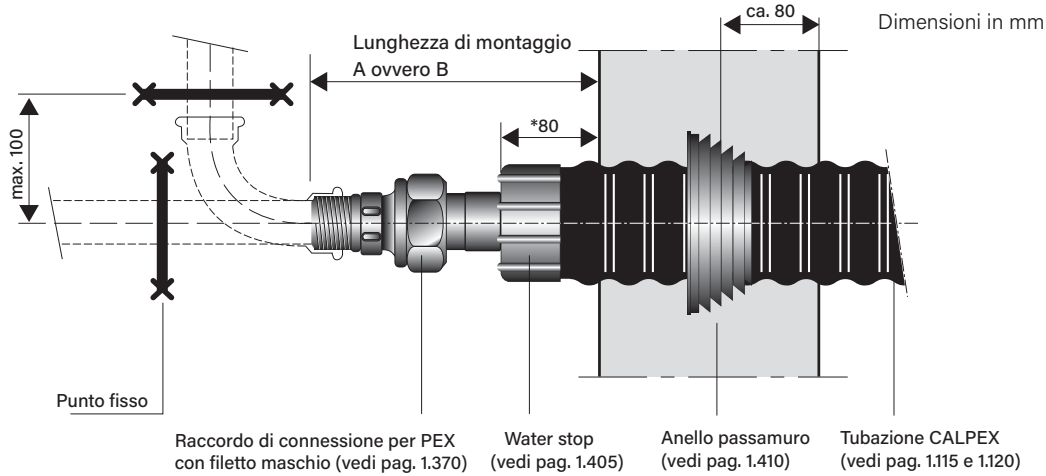
Osservazioni:

- La dilatazione termica Δl del sistema KMR, che viene trasmessa sul centro del raccordo,  deve risultare inferiore ad: assialmente 3 mm.
- Grigio = materassino per il sistema KMR, dimensionato in base allo stato della tecnica

Stacco con allacciamento ad edificio, punti fissi

Raccordi a serraggio

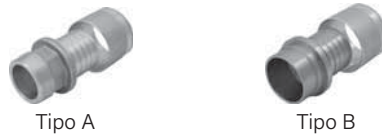
Collegamento con raccordo maschio



Raccordo a serrare



Raccordo ad espansione



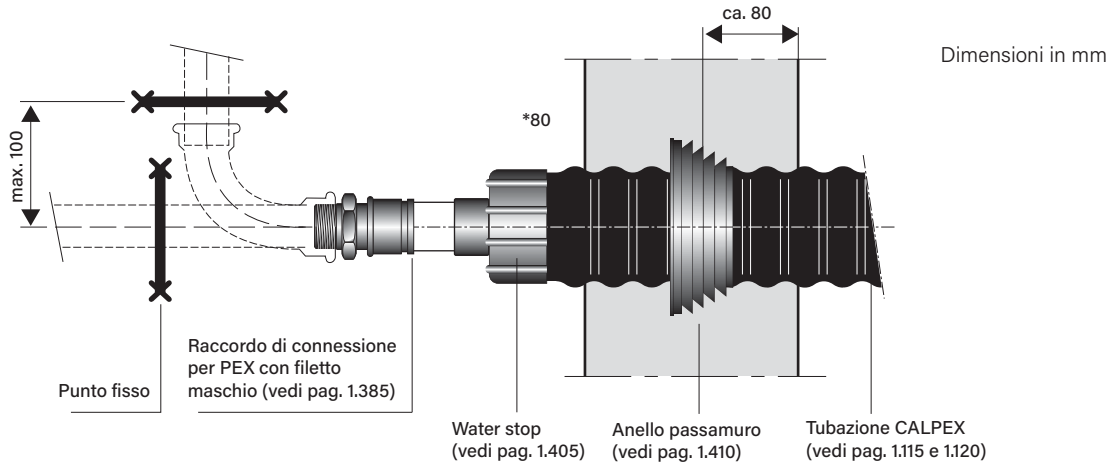
CALPEX PUR-KING		
Riscaldamento, 6 bar	Lunghezza di montaggio	
PEX-Rohr	A	B
mm	mm	mm
25 x 2.3	190	190
32 x 2.9	195	190
40 x 3.7	200	200
50 x 4.6	205	210
63 x 5.8	225	215
75 x 6.8	230	225
90 x 8.2	245	235
110 x 10.0	260	240
125 x 11.4	270	250
140 x 12.7	270	250
160 x 14.6	270	270
Sanitario, 10 bar		
20 x 2.8	190	190
25 x 3.5	190	190
32 x 4.4	195	200
40 x 5.5	205	210
50 x 6.9	205	210
63 x 8.7	220	215
75 x 10.3	230	225
90 x 12.3	240	235
110 x 15.1	260	240
125 x 17.5	260	250

CALPEX PUR-KING		
Riscaldamento, 6 bar	Lunghezza di montaggio	
PEX-Rohr	A	B
mm	mm	mm
25 x 2.3	260	250
32 x 2.9	260	250
40 x 3.7	270	260
50 x 4.6	270	270
63 x 5.8	320	310
75 x 6.8	320	310
90 x 8.2	330	310
110 x 10.0	340	310
125 x 11.4	340	310
160 x 14.6	340	340
Sanitario, 10 bar		
20 x 2.8	260	
25 x 3.5	260	
32 x 4.4	260	
40 x 5.5	270	
50 x 6.9	270	
63 x 8.7	320	

Stacco con allacciamento ad edificio, punti fissi

Raccordi ad espansione

Collegamento con raccordo maschio



Sollecitazioni sui punti fissi CALPEX riscaldamento, 6 bar

Massime sollecitazioni sui punti fissi per ciascun tubo, nelle condizioni:

Tipo	Tipo	TB = 60 °C, pB = 6 bar	
		Fmax [N]	Fmax [N]
25/ 76	25/ 91 PLUS	640	924
32/ 76	32/ 91 PLUS	1036	1493
40/ 91	40/111 PLUS	1639	2367
50/111	50/126 PLUS	2553	3686
63/126	63/142 PLUS	4013	5782
75/142	75/162 PLUS	5693	8205
90/162	90/182 PLUS	8228	11864
110/182	110/202 PLUS	12260	17675
125/182	125/202 PLUS	15872	22888
140/202		19928	28747
160/250		26004	37502

CALPEX sanitario, 10 bar

Massime sollecitazioni sui punti fissi per ciascun tubo, nelle condizioni:

TB = 60 °C, pB = 10 bar		
Tipo	DN	Fmax [N]
20/ 76	16	820
25/ 76	20	1350
32/ 76	25	1730
40/ 91	32	2700
50/111	40	4230
63/126	50	6715

Punti fissi



Istruzioni montaggio raccordi



1 Marcare la distanza (x, y, z) + 1 cm partendo dalla fine della tubazione.



2 Tagliare la guaina esterna in PE con il seghetto.



3 Tagliare la guaina longitudinale con il coltello. **Nota: attenzione a non danneggiare il tubo interno!**



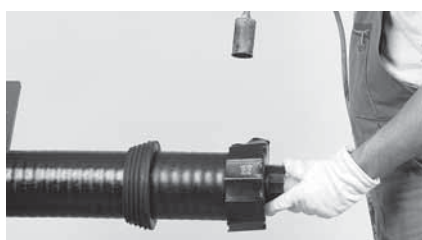
4 Togliere la guaina esterna.



5 Rimuovere isolamento (X, Y, Z). **Nota: attenzione a non danneggiare il tubo interno!**



6 Installare anello passamuro.

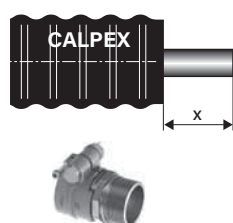


7 Termoretrarre il water stop sulla tubazione.



8 Installare il raccordo terminale.

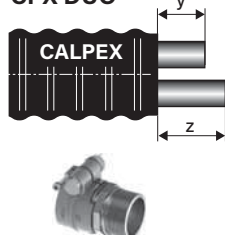
CPX UNO



Raccordo a serrare UNO

Raccordo terminale:
 ø 20 - 75: X = **90 mm**
 ø 90 - 110: X = **110 mm**

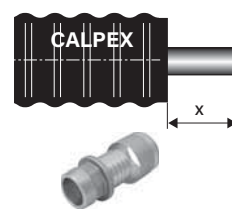
CPX DUO



Raccordo a serrare DUO

Raccordo terminale:
 ø 20 - 75: Y = **80 mm**
 ø 20 - 75: Z = **180 mm**

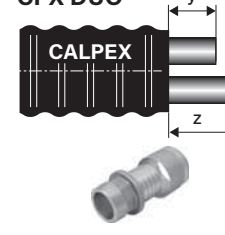
CPX UNO



Raccordo ad espansione UNO

Raccordo terminale:
 ø 20 - 50: X = **140 mm**
 ø 63 - 125: X = **180 mm**
 Raccordo intermedio:
 ø 20 - 50: X = **110 mm**
 ø 63 - 110: X = **140 mm**
 ø 125 - 160: X = **150 mm**

CPX DUO



Raccordo ad espansione DUO

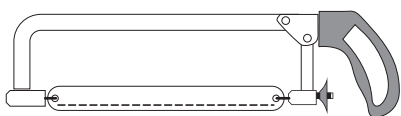
Raccordo terminale:
 ø 20 - 50: Y,Z = **140 mm**
 ø 63 - 75: Y,Z = **160 mm**
 Raccordo intermedio:
 ø 20 - 50: Y,Z = **110 mm**
 ø 63 - 75: Y,Z = **140 mm**

Attenzione: montare i gusci con clip CPX in conformità alle istruzioni di montaggio accluse!

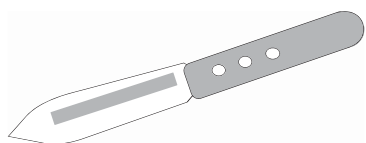
Attrezzatura per il montaggio

generale e per raccordi a serraggio

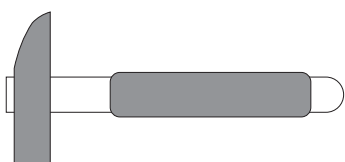
Taglio a misura e scorticatura della guaina



Seghetto per tagliare guaina esterna ed isolamento

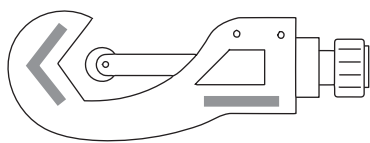


Coltello per asportare l'isolamento

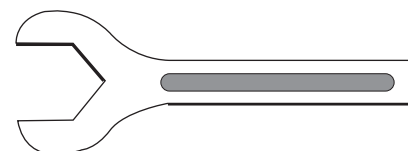


Martello per facilitare la scorticatura

Montaggio raccordi a serrare

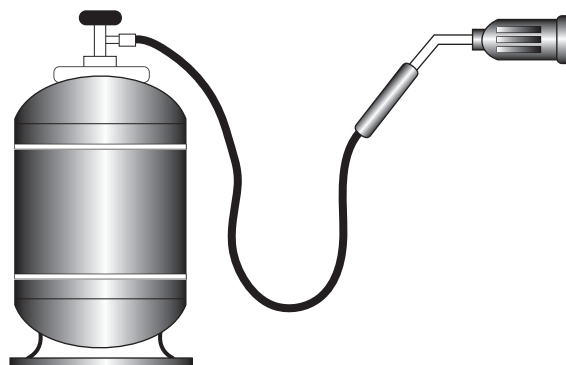


Tagliatubi per tubo PEX

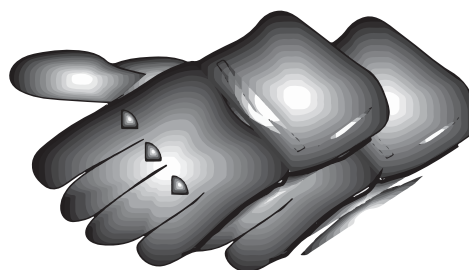


Chiave di serraggio

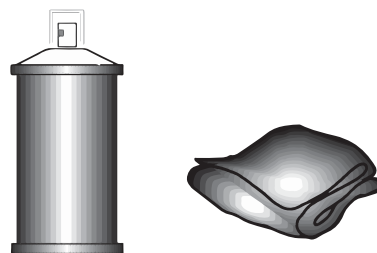
Termoretrazione



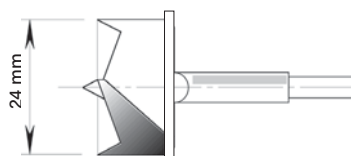
Riscaldamento di manicotti o termoretraibili di estremità con lampada a fiamma morbida (gas propano da bombola)



Si consiglia di indossare guanti protettivi



Detergente e panni per la pulizia



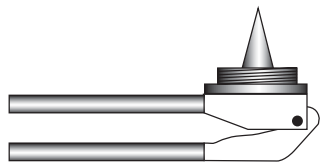
Punta a tazza per foratura muffola di giunzione

Attenzione: utilizzare trapano con battuta per prevenire danneggiamenti del tubo di servizio!

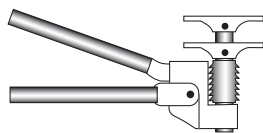
Attrezzatura per il montaggio dei raccordi ad espansione

per collegamento con manicotti scorrevoli

Attrezzatura manuale PEX Ø 20 - 40 mm (una valigia)



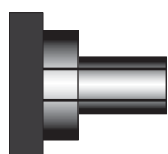
Pinza espansore fino a Ø 32 mm



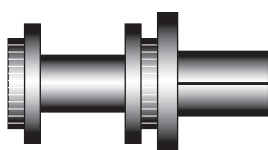
Pinza manuale per pressatura fino a Ø 40 mm



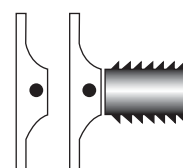
Valigetta porta utensili



Cono espansore fino a Ø 32 mm

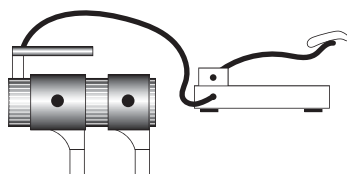


Cono espansore da Ø 40 mm



Ganasce per pressatura Ø 20 - 40 mm

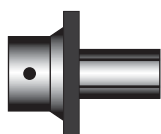
Pressatrice oleodinamica per PEX Ø 50 - 110 mm (due valigie)



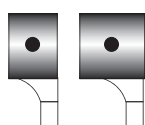
Pressatrice idraulica con pompa a pedale con funzione di espansione e compressione



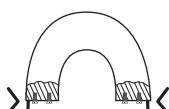
Valigia porta utensili



Cono espansore Ø 50 - 110 mm



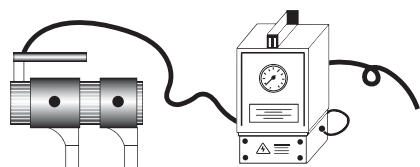
Ganasce Ø 50 - 110 mm



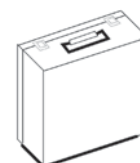
Riduzioni



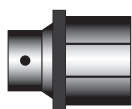
Pressatrice oleodinamica elettrica per PEX Ø 125 - 160 mm (due valigie)



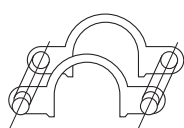
Pressatrice idraulica con pompa elettrica



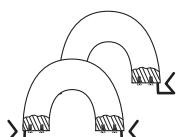
Valigia porta utensili



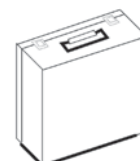
Cono espansore Ø 125 - 160 mm



Ganasce Ø 140 mm, 160 mm



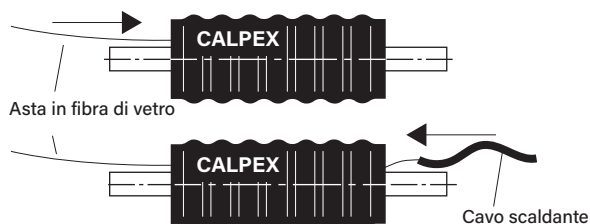
Riduzioni Ø 125 per ganasce Ø 160



Cavo scaldante per impianti sanitari a 10 bar

Alimentatore, sensore, collegamento

1. Infilaggio del cavo scaldante

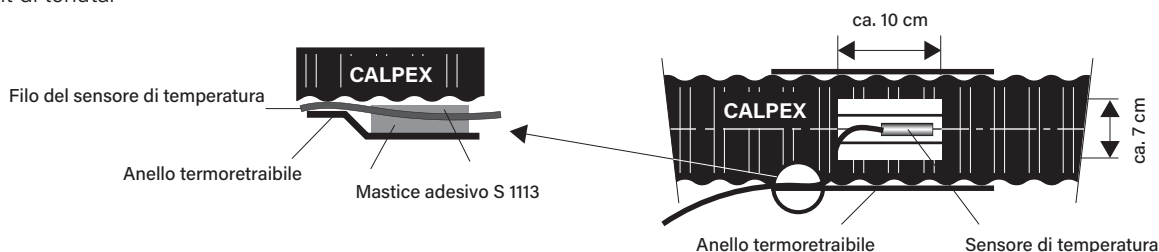


1. Srotolare le tubazioni a fianco dello scavo e raddrizzarle. Accorciare la guaina esterna e da un lato della tubazione, inserire il cavo scaldante nel canale con l'asta in fibra di vetro. Per lunghezze di tubazione fino a 30 m è possibile inserire direttamente il cavo scaldante.

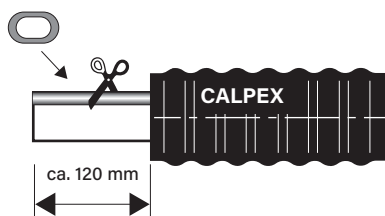
2. Collegare il cavo scaldante o la corda di infilaggio con l'asta (eseguire foro nel nastro) e infilare il cavo scaldante.

2. Installazione del sensore di temperatura per la protezione antigelo

Il sensore di temperatura va installato sul tubo di servizio posizionandolo nel lato opposto rispetto al cavo scaldante, nel punto più freddo della tubazione (all'esterno dell'edificio). A questo scopo occorre togliere un tassello di 10 x 7 cm dalla guaina esterna (compreso l'isolamento); fissare il sensore sul tubo interno con nastro adesivo e riempire il foro con il materiale isolante facente parte della fornitura. Applicare il mastice adesivo S1113 sopra e sotto il sensore di temperatura (vedere schizzo) ed infine sigillare con il kit di tenuta.



3. Asportare l'isolamento

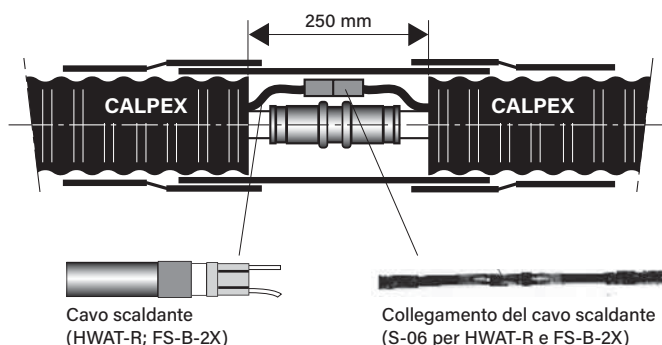


Asportare la guaina esterna e l'isolamento di 120 mm e tagliare il canale del cavo scaldante per 100 mm

4. Collegamenti

Collegamento passante $L \leq L_{max}^*$

Alimentazione da un lato

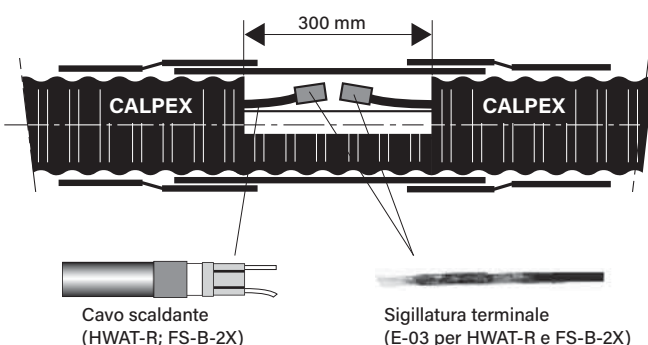


Cavo scaldante
(HWAT-R; FS-B-2X)

Collegamento del cavo scaldante
(S-06 per HWAT-R e FS-B-2X)

Interruzione del cavo scaldante $L > L_{max}^*$

Alimentazione dai due lati (entrambi i lati $\leq L_{max}$)



Cavo scaldante
(HWAT-R; FS-B-2X)

Sigillatura terminale
(E-03 per HWAT-R e FS-B-2X)

Proteggere il cavo scaldante dall'umidità

* L_{max} = lunghezza massima ammessa per il cavo scaldante

Liberare dal canale il cavo scaldante per 300 mm e tagliarlo. Applicare la sigillatura terminale e ripristinare l'isolamento con l'apposito kit

La fornitura e il montaggio del cavo scaldante e degli accessori vanno effettuati da personale qualificato.

BRUGG
Pipes