

Table des matières

0.0	Sommaire	0.515	Liaison (rigide/flexible), tube à gaine plastique FLEXSTAR
		0.520	Raccordement bâtiment avec raccord à visser
0.1	Description du système	0.525	Raccordement bâtiment avec raccord à sertir
0.100	Description du système (généralités)	0.530	Montage raccordement bâtiments
0.105	Description du système (données techniques)	0.535	Outils de montage, pour raccord à vis
0.106	Description du système (données techniques)	0.540	Outils de montage, pour raccord à sertir
0.110	Calcul de la durée de vie		
0.115	Assortiment FLEXSTAR-UNO, chauffage 6 bars		
0.116	Assortiment FLEXSTAR-DUO, chauffage 6 bars		
0.2	Planning, étude		
0.200	Diagramme de pertes de pression FLEXSTAR, chauffage 6 bars		
0.210	Pertes de chaleur FLEXSTAR, chauffage 6 bars		
0.3	Composants		
0.315	Coque en L		
0.316	Coque Big en L		
0.325	Coque en I		
0.326	Coque Big en I		
0.330	Coque en T		
0.335	Coque Big en T		
0.365	Matériau isolant, mousse PE Cartouche de mousse PUR		
0.370	Raccords à vis, filetage extérieur, embouts à souder		
0.375	Raccord à vis, accouplement égal, coude 90°		
0.380	Raccords à sertir, filetés, à souder, avec manchon coulissant		
0.385	Raccords à sertir, accouplement, coude 90°, avec manchon coulissant		
0.390	Élément en T à sertir, chauffage 6 bars		
0.405	Capuchon d'extrémité, standard, thermorétractable		
0.410	Bague d'étanchéité murale, pour traversées de mur		
0.415	Raccordement dans les bâtiments, traversée de mur / carottage		
0.420	Garniture d'étanchéité murale, carottages/fourreau fibrociment		
0.425	Raccordement dans bâtiments, carottages/fourreau fibrociment		
0.5	Génie civil, montage		
0.500	Tracé		
0.505	Dimensions des feuilles		
0.510	Ruban de signalisation de tracé, Outillage d'aide à la pose		

Description du système

1. Généralités

FLEXSTAR (nom protégé) est un système tubulaire flexible de la société BRUGG Pipes, conçu spécialement pour les basses températures et les pompes à chaleur conformément à la norme en vigueur EN 15632-1/-2.

FLEXSTAR est parfaitement adapté à une utilisation comme conduite de pompe à chaleur ainsi que dans les petits réseaux de chauffage à proximité.

Les tubes médians du système tubulaire FLEXSTAR sont composés de polyéthylène réticulé PEXa et sont équipés d'une barrière organique contre la diffusion d'oxygène (EVOH).

Ce choix de matériau est basé sur des propriétés thermiques et mécaniques exceptionnelles. De plus, le tube médian assure une grande résistance à la corrosion et aux produits chimiques. Parallèlement, il peut aisément être façonné en atelier et répond aux normes en vigueur.

Avec FLEXSTAR, on mise sur une isolation thermique innovante basée sur la mousse de polyuréthane élastique brevetée. Cette mousse offre non seulement d'excellentes propriétés d'isolation thermique, mais elle entoure aussi parfaitement les tubes médians pendant le processus de fabrication.

Il en résulte une adhérence extrêmement stable et une liaison par adhérence qui complète parfaitement les propriétés physiques du tube médian PEXa.

Cela signifie que FLEXSTAR peut être posé sans se soucier de la dilatation thermique.

Grâce à son exceptionnelle flexibilité, FLEXSTAR s'adapte facilement à toute entrée de maison ou de pompe à chaleur, ce qui permet de contourner facilement les obstacles sans engendrer de coûts supplémentaires.

Les solutions FLEXSTAR sont disponibles dans différentes configurations. Elles peuvent soit être fournies sous forme de kits, soit transportées sur le chantier à la longueur désirée, en un seul tenant, sur bobines ou en couronnes.

L'option des grandes longueurs de livraison, en particulier, permet une pose sans points de raccordement dans le sol, ce qui permet de réduire considérablement la largeur de la tranchée nécessaire. Cela permet de réaliser des économies substantielles sur les travaux de génie civil, notamment sur les lignes DUO.

Les systèmes FLEXSTAR offrent non seulement la perfection technique, mais ils optimisent aussi considérablement le déroulement des travaux sur le chantier grâce à leur temps de pose extrêmement court. Ils sont donc la clé de la réalisation rapide et rentable de connexions de pompes à chaleur ou de chauffage à proximité.

Le montage des raccords est extrêmement simple. Que ce soit avec des vis traditionnelles ou des raccords à compression, les connexions peuvent être montées rapidement et en toute sécurité. Notre vaste choix d'accessoires garantit en outre des solutions pour chaque situation imaginable.

Des accessoires supplémentaires, tels que des joints muraux avec passages de câbles ou des capuchons d'extrémité en EPDM, élargissent et complètent notre gamme afin de répondre encore mieux à vos besoins.

2. Zone d'utilisation

Chauffage, série de tubes 5 (SDR 11):

Temp. de service max. admise

T_{max} : 95 °C (fluctuante)

Pression de service max. p: 6 bars

Description du système

1. Système composite

Exigences systèmes tubulaires flexibles isolés d'usine selon EN 15632-1/-2
Comportement au feu catégorie de matériaux de construction B2 (normalement inflammable) selon DIN 4102

2. Tube médian

Matériaux Matériau de base : Polyéthylène de forte densité PE-HD, réticulation en peroxyde (PEXa), couleur : noir
Agent d'accrochage modifié PE, stabilisé à la chaleur, couleur : noir
couche de blocage de l'oxygène Ethylène / alcool vinylique (EVOH), stabilisé à la chaleur, couleur : noir
Exigences Selon DIN 16892 / DIN 16893
Étanchéité à l'oxygène Perméabilité à l'oxygène selon DIN 4729 à 40 °C en fonction du volume de l'intérieur du tube selon DIN 4726 de $\leq 0.10 \text{ g} / (\text{m}^3 \cdot \text{d})$
Nappes de tubes DIN 16893 Série 5 (SDR 11)
Comportement à long terme voir la fiche FXS 0.110 du catalogue
Caractéristiques insensible à l'eau agressive, pertes de pression réduites, très bonne résistance chimique et mécanique

Tube médian PEXa	Temp. de référence °C	Valeur	Norme d'essai
Densité	-	938 kg/m ³	DIN 53479
Conductibilité thermique	20	0.38 W/mK	DIN 52612
Perméabilité à l'oxygène	-	< 0.1 g/(m ³ *d)	DIN 4726, ISO 17455
Élongation	-	> 400%	DIN 53455
Coefficient de dilatation linéaire	20	1.4 · 10 E-4 1/K	DIN 52328
Coefficient de dilatation linéaire	100	2.0 · 10 E-4 1/K	-

3. Isolation thermique

Matériaux **FLEXSTAR (chauffage, 6 bars)**
mousse de polyuréthane souple (PUR) expansée au cyclopentane

Isolation PUR	Temp. de référence °C	FLEXSTAR	Norme d'essai FLEXSTAR
Densité	-	> 50 kg/m ³	EN 253
Résistance au cisaillement axial	-	≥ 90 kPa	EN 15632-2
Conductibilité système flexibles	50	≤ 0.024 W/mK	EN 253 et ISO 8497
Fermeture cellulaire	-	≥ 88 %	EN 253
Absorption d'eau	100	≤ 10 %	EN 15632-1

4. Enveloppe de protection

Matériaux Polyéthylène linéaire à basse densité (PE-LLD), extrudé sans bavure, protection UV
Tâche protection contre les influences mécaniques et l'humidité

Enveloppe de protection PE-LLD	Temp. de référence °C	Valeur	Norme d'essai
Densité	-	918 - 922 kg/m ³	ASTM D792
Conductibilité thermique	-	0.33 W/mK	DIN 52612

Comportement à long terme

Calcul de la durée de vie

Facteur de sécurité	Température de service °C	FLEXSTAR (série de tubes 5 / SDR 11) Ans					
		1	5	10	25	50	100
1.5	10	17.9	14.6	14.5	14.4	14.2	14.1
1.5	20	13.2	12.9	12.8	12.7	12.6	12.5
1.5	30	11.7	11.5	11.4	11.3	11.2	11.1
1.5	40	10.4	10.2	10.1	10.0	9.9	9.8
1.5	50	9.3	9.1	9.0	8.9	8.8	8.8
1.5	60	8.3	8.1	8.0	7.9	7.9	-
1.5	70	7.4	7.3	7.2	7.1	7.0	-
1.5	80	6.6	6.5	6.4	(6.4) ^a	-	-
1.3	90	6.9	6.7	6.6	-	-	-
1.3	95	6.5	6.3	6.3	-	-	-

Les valeurs entre parenthèses sont valables si des périodes d'essai plus longues qu'un an peuvent être prouvées dans le cadre de l'essai à 110 °C

Comportement à long terme

Les pressions de service admissibles au sens de la norme DIN 16892/3 et EN 15632-2 sont fondées sur l'eau comme fluide en circulation, et sont calculées avec une marge de sécurité :

Température	Facteur de sécurité	Plage de température
Température de service (T_{op})	1.5	≤ 80 °C
Température de service maximale (T_{max})	1.3	> 80 °C à ≤ 95 °C
Température de panne (T_{mal})	1.0	> 95 °C à ≤ 110 °C

^a La plage de température prédéfinie détermine les facteurs de sécurité à appliquer aux profils température/temps différents de ceux du tableau 1, calculés conformément à l'annexe A.

Les valeurs sont contrôlées par les producteurs de plastique dans le cadre d'études à long terme et sont testées et confirmées par des instituts de contrôle indépendants. La température de service maximale est entre 81 et à 95 °C, mais une surtempérature de courte durée (température de panne) de 96 à 110 °C est prise en compte.

Une répartition des températures variables typique du départ dans l'installation de chauffage à distance permet d'obtenir une température moyenne par année d'environ 66 °C.

Pour l'utilisation d'un système de tuyauterie PEX avec des températures de fonctionnement changeantes, le temps de fonctionnement peut être calculé à l'aide de la règle de Miner.

Exemples d'application

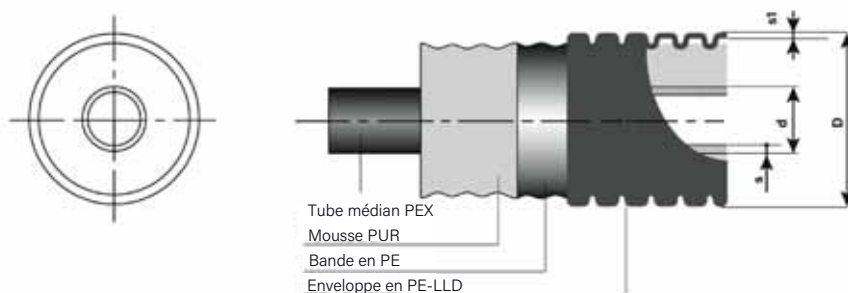
Température de service °C	Exemple 1 Durée de service annuelle h	Exemple 2 Durée de service annuelle h	Exemple 3 Durée de service annuelle h	Exemple 4 Durée de service annuelle h
50	0	0	185	0
55	0	0	160	4380
60	0	0	145	4380
65	0	535	130	0
70	0	3720	120	0
75	0	840	115	0
80	8468	3500	110	0
85	0	165	4500	0
90	258,7	0	0	0
95	33,3	0	0	0
Durée de vie h/a	8760	8760	5465	8760
Durée d'utilisation calculée	30 ans + 100 h	> 50 ans	> 30 ans	> 100 ans ^a

Les systèmes tubulaires conformes à la norme EN 15632-2 sont conçus pour une durée de vie d'au moins 30 ans lorsque leur utilisation suit le profil de température suivant :

29 ans à 80 °C
 + 1 an à 90 °C
 + 100 h à 95 °C
 30 ans + 100 h

Gamme FLEXSTAR

FLEXSTAR UNO (chauffage, 6 bars)



Chauffage, 6 bars FLEXSTAR UNO

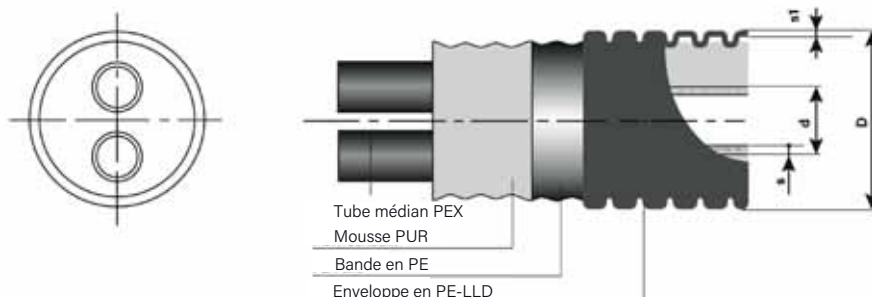
Type	Tube intérieur d x s mm	Diamètre nominal DN Pouce "	Enveloppe extérieure D x s1 mm	Rayon de courbure min. pour pose m	Rayon de courbure d'après norme EN 15632-1/-2 m	Volume Tube intérieur l/m	Poids kg/m	Longueur livrée max. m
25/ 70	25 x 2.3	20 ¾	71 x 1.5	0.30	0.85	0.32	0.73	500
32/ 70	32 x 2.9	25 1	71 x 1.5	0.30	0.90	0.53	0.84	500
40/ 90	40 x 3.7	32 1¼	90 x 1.6	0.30	1.00	0.83	1.25	500
50/ 90	50 x 4.6	40 1½	90 x 1.6	0.30	1.05	1.30	1.44	500
63/105	63 x 5.8	50 2	106 x 1.7	0.30	1.20	2.07	2.07	500

Des longueurs livrables plus importantes ou plus faibles peuvent être livrées sur bobines à la demande.

Veillez faire attention au poids total de la couronne pour la commande sur chantier (dispositifs de déroulement)

Gamme FLEXSTAR

FLEXSTAR DUO (chauffage, 6 bars)



Chauffage, 6 bars FLEXSTAR DUO

Type	Tube intérieur d x s mm	Diamètre nominal		Enveloppe extérieure D x s1 mm	Rayon de courbure min. pour pose m	Rayon de courbure d'après norme EN 15632-1/-2 m	Volume Tube intérieur l/m	Poids kg/m	Longueur livrée max. m
		DN	Pouce						
25+25/ 90	2 x 25 x 2.3	20+20	2x¾	90 x 1.6	0.30	1.00	2 x 0.32	1.16	500
32+32/105	2 x 32 x 2.9	25+25	2x1	106 x 1.7	0.30	1.15	2 x 0.53	1.66	500
40+40/125	2 x 40 x 3.7	32+32	2x1¼	126 x 1.8	0.35	1.30	2 x 0.83	2.28	350
50+50/150	2 x 50 x 4.6	40+40	2x1½	151 x 1.9	0.40	1.50	2 x 1.30	3.05	200

Des longueurs livrables plus importantes ou plus faibles peuvent être livrées sur bobines à la demande.

Veillez faire attention au poids total de la couronne pour la commande sur chantier (dispositifs de déroulement)

Diagramme de pertes de pression

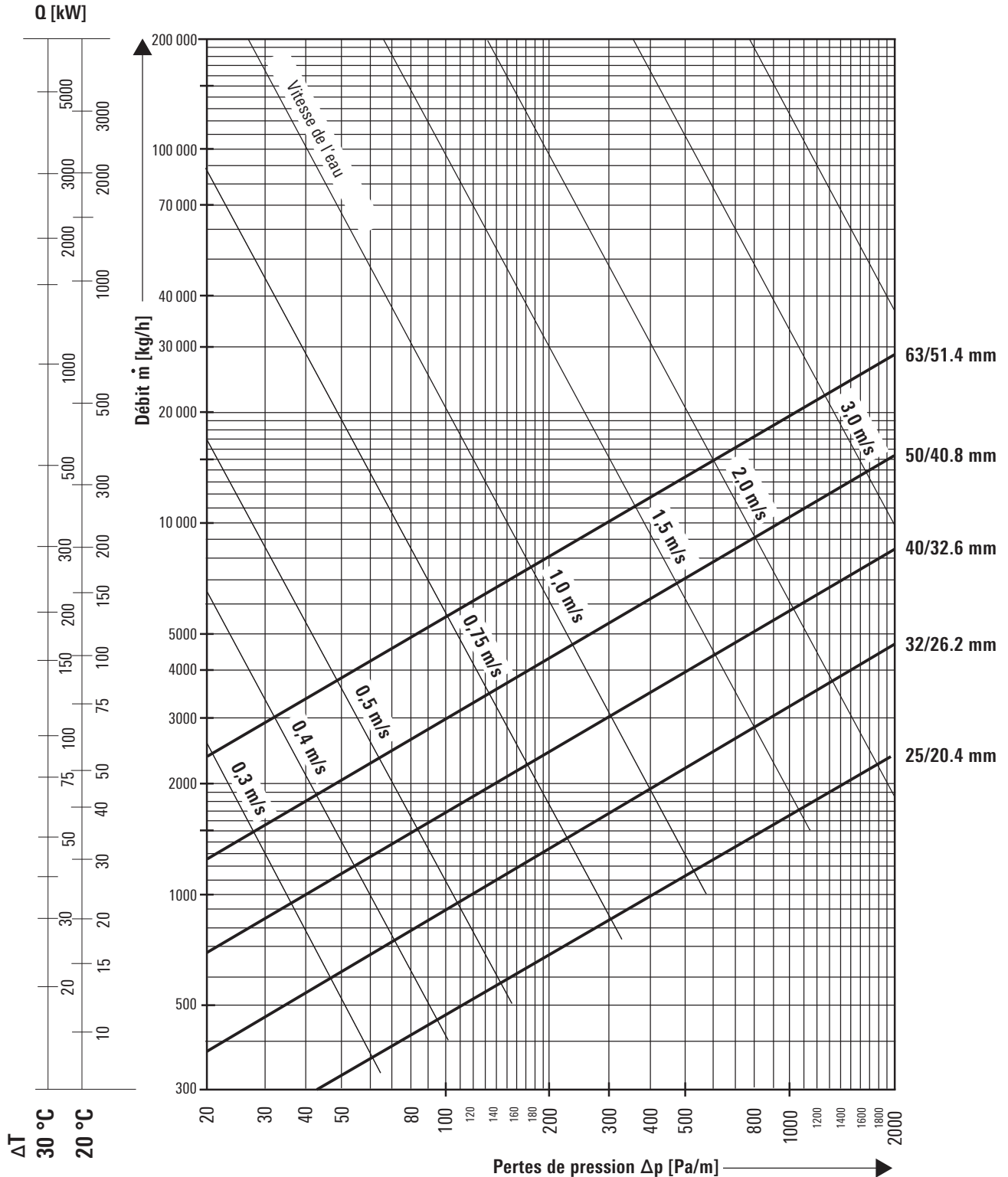
FLEXSTAR (chauffage, 6 bars)

Température de l'eau 80 °C

Rugosité de surface $\epsilon = 0.007$ mm (PEX)

(1 mmWS = 9.81 Pa)

$\dot{m} \approx \frac{Q \cdot 860}{\Delta T}$	\dot{m} = Débit en kg/h
	Q = Besoins énergétiques en kW
	ΔT = Ecart de température VL/RL en °C



Perte de chaleur

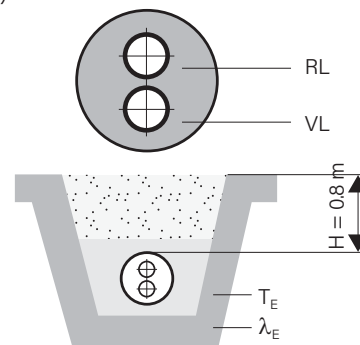
FLEXSTAR (chauffage, 6 bars)

FLEXSTAR DUO

(aller et retour dans un même tube)

Pertes de chaleur q [W/m] pour un tube DUO posé

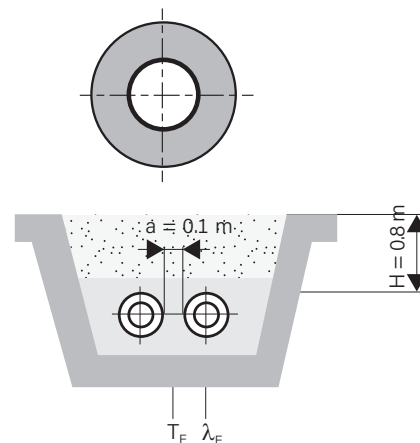
Type	Valeur U [W/mK]	Température moyenne de service T_B [°C]					
		40°	50°	60°	70°	80°	90°
25 + 25/ 90	0.22	6.5	8.7	10.8	13.0	15.1	17.3
32 + 32/105	0.24	7.2	9.7	12.1	14.5	16.9	19.3
40 + 40/125	0.26	7.7	10.3	12.8	15.4	18.0	20.5
50 + 50/150	0.28	8.3	11.1	13.9	16.7	19.5	22.3



FLEXSTAR UNO

Pertes de chaleur q [W/m] pour deux tubes UNO posés par paires

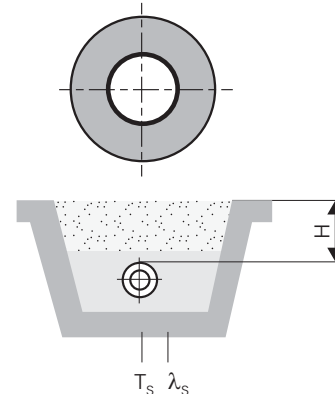
Type	Valeur U [W/mK]	Température moyenne de service T_B [°C]					
		40°	50°	60°	70°	80°	90°
25/ 70	0.26	7.8	10.4	13.0	15.6	18.2	20.8
32/ 70	0.33	9.9	13.2	16.5	19.8	23.1	26.4
40/ 90	0.33	9.8	13.1	16.4	19.7	23.0	26.3
50/ 90	0.43	13.0	17.3	21.7	26.0	30.3	34.7
63/105	0.48	14.3	19.1	23.9	28.7	33.5	38.2



FLEXSTAR UNO

Pertes de chaleur q [W/m] pour un seul tube UNO

Type	Valeur U [W/mK]	Température moyenne de service T_B [°C]					
		40°	50°	60°	70°	80°	90°
25/ 70	0.15	4.6	6.1	7.6	9.1	10.7	12.2
32/ 70	0.20	6.1	8.1	10.2	12.2	14.2	16.3
40/ 90	0.20	5.9	7.8	9.8	11.8	13.7	15.7
50/ 90	0.28	8.3	11.1	13.8	16.6	19.4	22.1
63/105	0.31	9.3	12.4	15.5	18.6	21.7	24.8

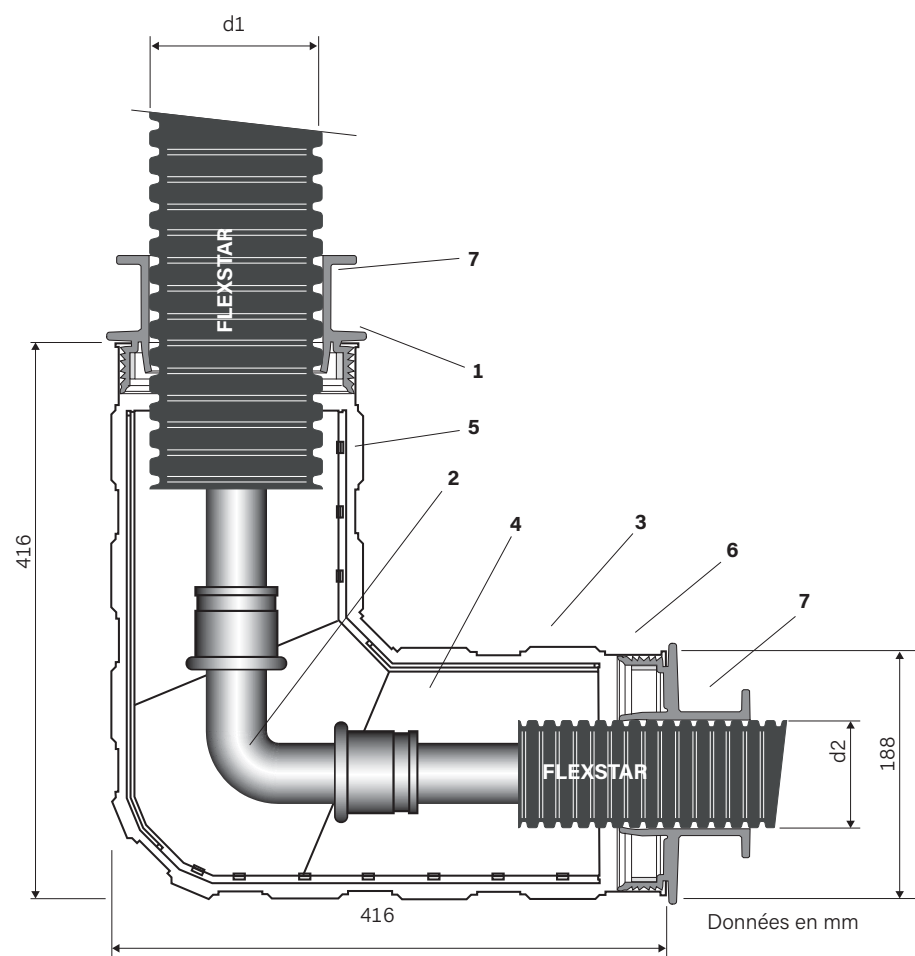


Écartement du tube : $a = 0.10 \text{ m}$
 Hauteur de recouvrement : $H = 0.80 \text{ m}$
 Température du sol : $T_s = 10 \text{ °C}$
 Conductivité du sol : $\lambda_s = 1.000 \frac{\text{W}}{\text{mK}}$
 Conductivité de la mousse PUR : $\lambda_{PU} = 0.023 \frac{\text{W}}{\text{mK}}$
 à une température moyenne de 50°C
 Conductivité du tube en PE : $\lambda_{PE} = 0.330 \frac{\text{W}}{\text{mK}}$

Température moyenne de service T_B (C°)
 Aller : VL (C°)
 Retour : RL (C°)
 Coefficient de transmission thermique : $U \left[\frac{\text{W}}{\text{m}} \right]$
 Pertes de chaleur en service : $q = U (T_B - T_s) \left[\frac{\text{W}}{\text{m}} \right]$

Coque en L

Dimensions : Ø 70 - 125 mm



Coque en L, UNO/DUO

Tube extérieur Ø d1	Ø d2			
	70	90	105	125
70	F			
90		C		
105			F	
125				C

F = FLEXSTAR

C = CALPEX

Structure de la demi-coque

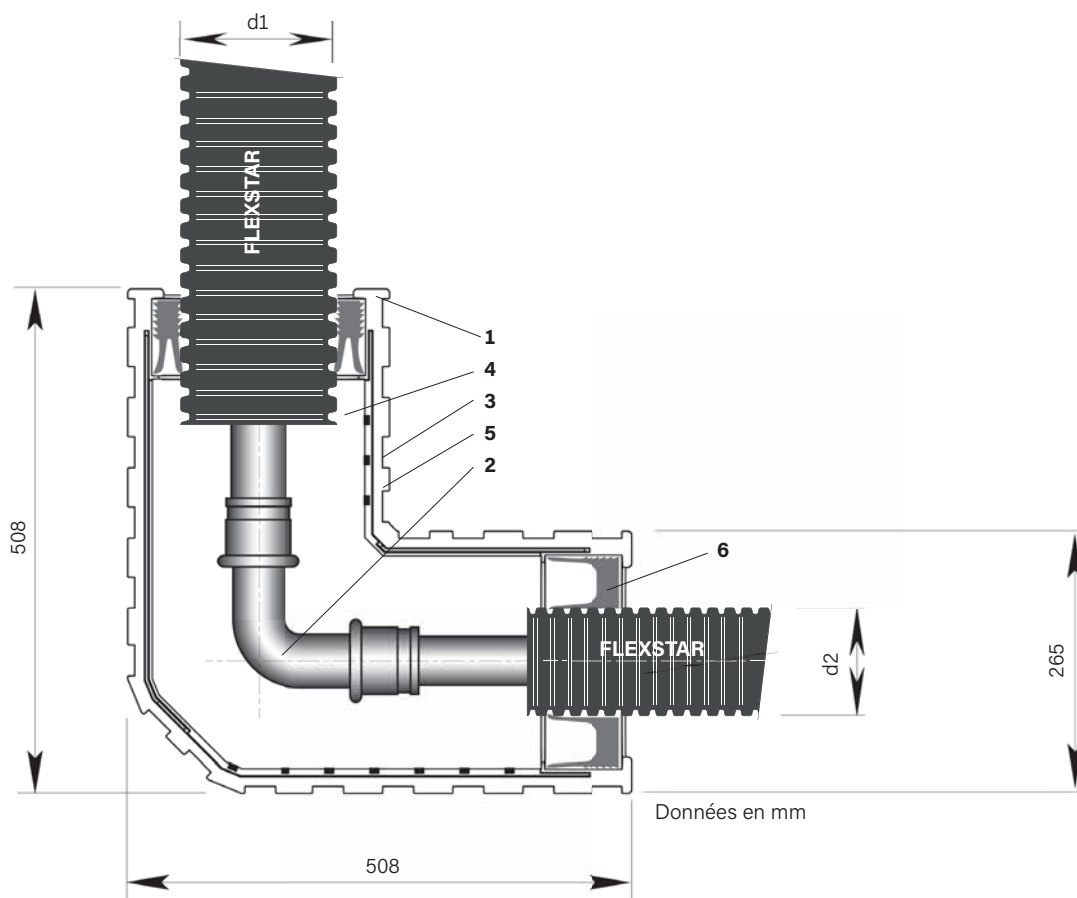
- 1 Demi-coques ABS
- 2 Accouplement 90° en PEX; voir FXS 0.385
- 3 Clips (15 ex.)
- 4 Matériel isolant; voir FXS 0.365
- 5 Colle rapide
- 6 Bague de réduction (resp. joint d'étanchéité)
- 7 Collier de serrage

Remarque: Installation doit tenir compte des influences climatiques (rayons UV).

combinable avec les bagues d'étanchéité CALPEX

Coque Big en L

Dimensions : Ø 70 - 150 mm



Données en mm

Coque Big en L, UNO/DUO

Tube extérieur Ø d1	Ø d2				
	70	90	105	125	150
70	F				
90		F			
105			F		
125				F	
150					F

F = FLEXSTAR

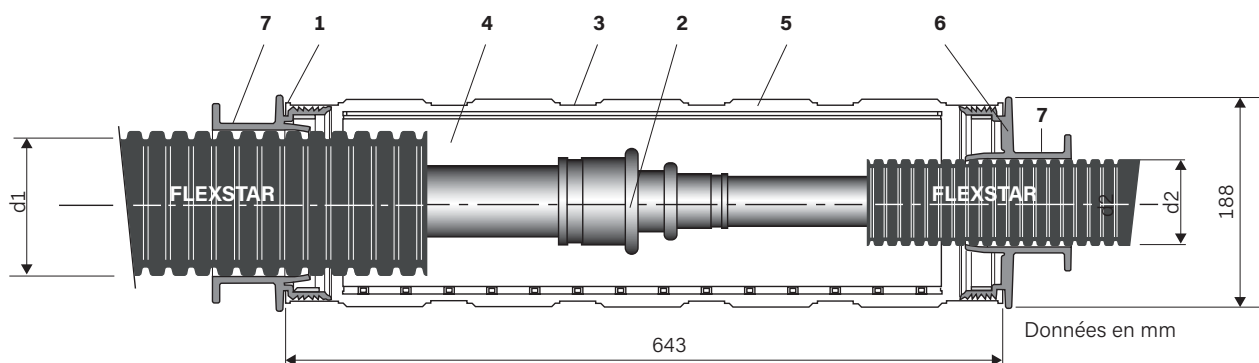
Structure de la demi-coque

- 1 Demi-coques ABS
- 2 Accouplement 90° en PEX; voir FXS 0.385
- 3 Clips (22 ex.)
- 4 Matériel isolant; voir FXS 0.365
- 5 Colle rapide
- 6 Bague de réduction (resp. joint d'étanchéité)

Remarque: Installation doit tenir compte des influences climatiques (rayons UV).

Coque en I

Dimensions : Ø 70 - 125 mm



Coque en I, UNO/DUO

Tube extérieur Ø d1	Ø d2			
	70	90	105	125
70	F			
90		C		
105			F	
125				C

F = FLEXSTAR

C = CALPEX

Structure de la demi-coque

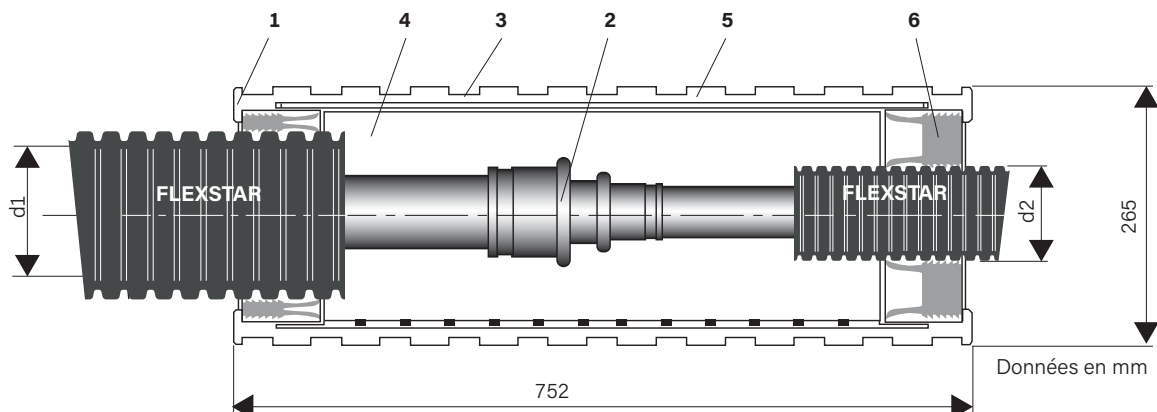
- 1 Demi-coques ABS
- 2 Accouplement en PEX; voir FXS 0.380
- 3 Clips (14 ex.)
- 4 Matériel isolant; voir FXS 0.365
- 5 Colle rapide
- 6 Bague de réduction (resp. joint d'étanchéité)
- 7 Collier de serrage

Remarque: Installation doit tenir compte des influences climatiques (rayons UV).

combinable avec les bagues d'étanchéité CALPEX

Coque Big en I

Dimensions : Ø 70 - 150 mm



Coque Big en I, UNO/DUO

Tube extérieur Ø d1	Ø d2				
	70	90	105	125	150
70	F				
90	F	F			
105	F	F	F		
125	F	F	F	F	
150	F	F	F	F	F

F = FLEXSTAR

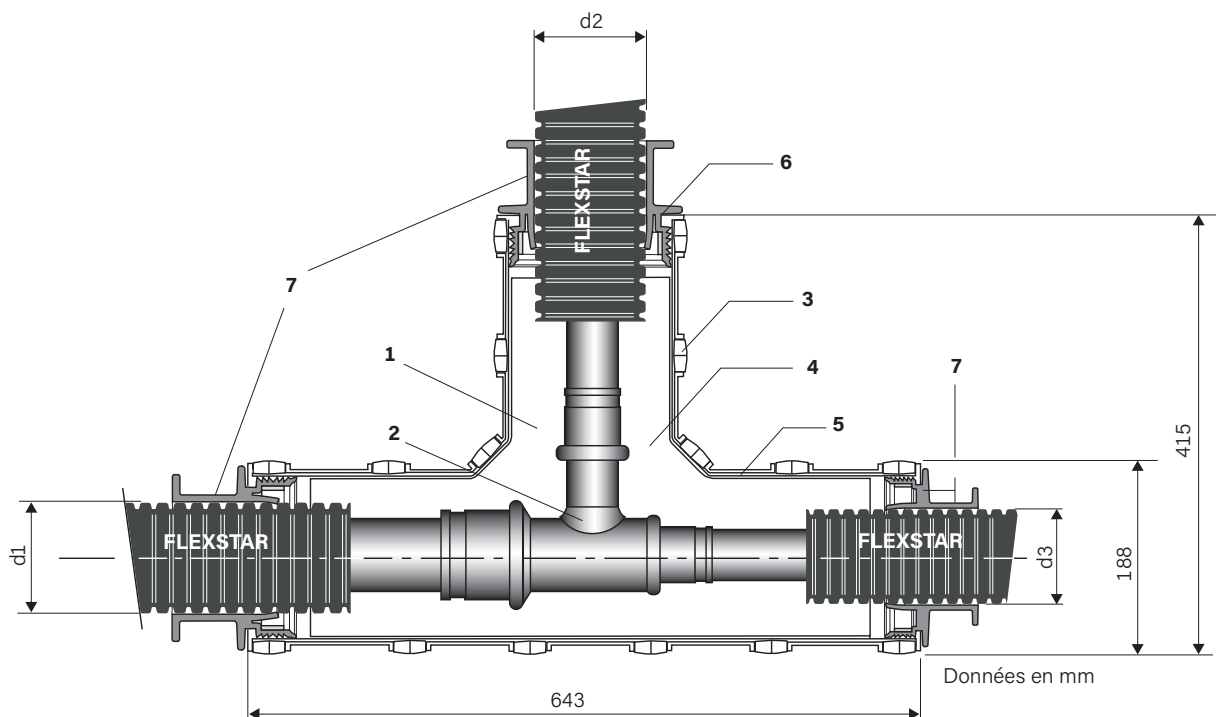
Structure de la demi-coque

- 1 Demi-coques ABS
- 2 Accouplement en PEX; voir FXS 0.380
- 3 Clips (22 ex.)
- 4 Matériel isolant; voir FXS 0.365
- 5 Colle rapide
- 6 Bague de réduction (resp. joint d'étanchéité)

Remarque: Installation doit tenir compte des influences climatiques (rayons UV).

Coque en T

Dimensions : Ø 70 - 125 mm



Coque en T, UNO/DUO

Tube extérieur Ø d1 - Ø d3	Embranchement, Ø d2			
	70	90	105	125
70	F			
90		C		
105			F	
125				C

F = FLEXSTAR

C = CALPEX

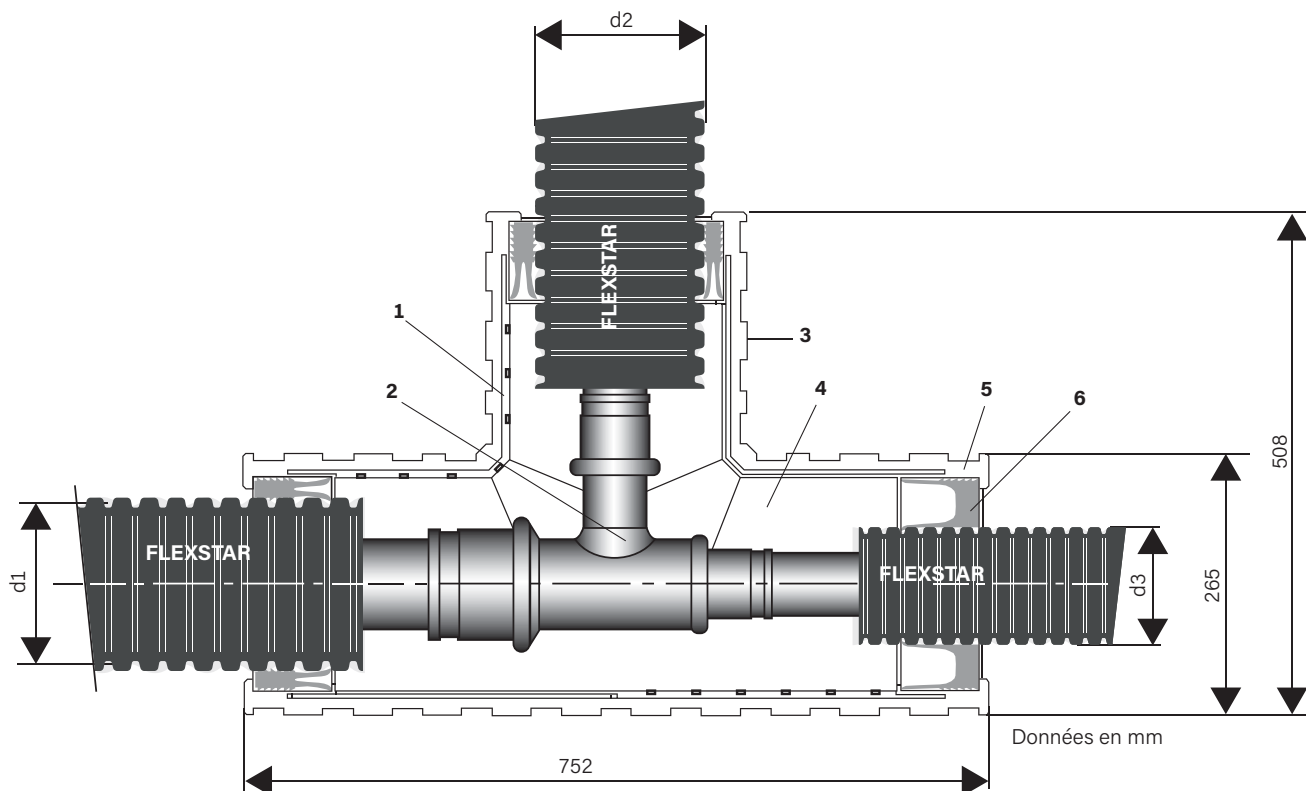
Structure de la demi-coque

- 1 Demi-coques ABS
- 2 Élément en T en PEX; voir FXS 0.390
- 3 Clips (20 ex.)
- 4 Matériel isolant; voir FXS 0.365
- 5 Colle rapide
- 6 Bague de réduction (resp. joint d'étanchéité)
- 7 Collier de serrage

Remarque: Installation doit tenir compte des influences climatiques (rayons UV).

Coque Big en T

Dimensions : Ø 70 - 150 mm



Structure de la demi-coque

- 1 Demi-coques ABS
- 2 Élément en T en PEX; voir FXS 0.390
- 3 Clips (27 ex.)
- 4 Matériel isolant; voir FXS 0.365
- 5 Colle rapide
- 6 Bague de réduction (resp. joint d'étanchéité)

Coque Big T, UNO/DUO

Tube extérieur Ø d1	Ø d2				
	70	90	105	125	150
70	x				
90	x	x			
105	x	x	x		
125	x	x	x	x	
150	x	x	x	x	x

F = FLEXSTAR

Remarque: Installation doit tenir compte des influences climatiques (rayons UV).

Matériau isolant

Cartouche de mousse PUR

Matériau isolant pour manchons thermorétractables et coques

Cartouche de mousse PUR (25/70 - 50+50/150)

Mousse PUR exempte de CFC, expensée au CO₂ dans des bouteilles en plastique

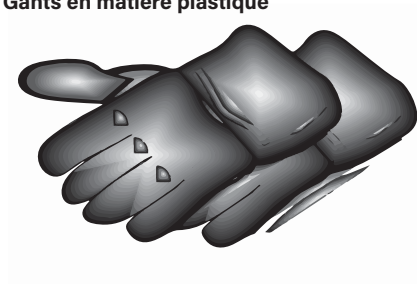
La quantité de mousse de polyuréthane (exempte de CFC) est fournie dans des cartouches de grandeur appropriée pour les différents manchons et éléments en T. Les composants sont livrés séparément dans deux bouteilles et mélangés uniquement (lors de l'injection). Observez les consignes de sécurité indiquées dans les instructions de montage fournies.



Consignes de sécurité

Utiliser des dispositifs de protection des yeux et des gants lors du moussage

Gants en matière plastique



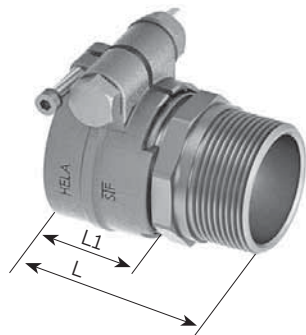
Protection des yeux



Raccords à vis

Filetage extérieur, embouts à souder

Raccord avec filetage extérieur

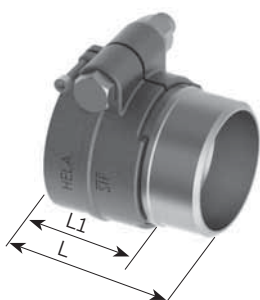


FLEXSTAR (chauffage, 6 bars)

Matériau: laiton

Tube PEX mm	Assemblage à vis mm	L/L1 mm
25 x 2.3	25 x 2.3-3/4"	61/26
32 x 2.9	32 x 2.9-1"	68/29
40 x 3.7	40 x 3.7-1 1/4"	77/36
50 x 4.6	50 x 4.6-1 1/2"	79/36
63 x 5.7	63 x 5.7-2"	97/46

Raccord avec embout à souder



FLEXSTAR (chauffage, 6 bars)

Matériau : Acier

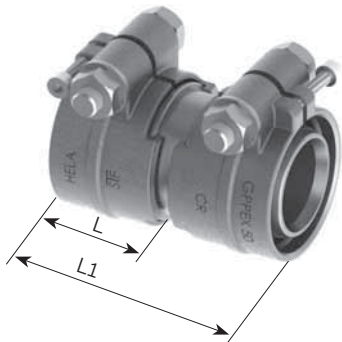
Tube PEX mm	Embout à souder mm	L/L1 mm
25 x 2.3	26,9 x 2,3	61/26
32 x 2.9	33,7 x 2,6	63/29
40 x 3.7	42,4 x 2,6	75/36
50 x 4.6	48,3 x 2,6	84/36
63 x 5.7	60,3 x 2,9	88/46

Lors d'assemblage des raccords à sertir avec bout à souder il faut en premier lieu réaliser la soudure et ensuite le sertissage.

Raccord vissé

Accouplement égal, coude 90°

Accouplement, égal



FLEXSTAR (chauffage, 6 bars)

Matériau: laiton

Tube PEX mm	Accouplement mm	L/L1 mm
25 x 2.3	25 x 2.3	68/26
32 x 2.9	32 x 2.9	75/29
40 x 3.7	40 x 3.7	90/36
50 x 4.6	50 x 4.6	90/36
63 x 5.7	63 x 5.7	110/46

D'autres réductions sont disponibles sur demande (soudé)

Pièce coudée 90°



FLEXSTAR (chauffage, 6 bars)

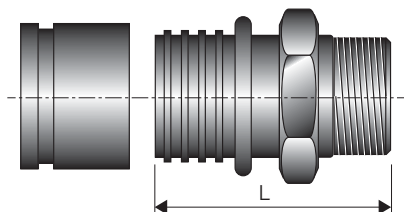
Matériau : Laiton soudé

Tube PEX mm	sur tube PEX mm
25 x 2.3	25 x 2.3
32 x 2.9	32 x 2.9
40 x 3.7	40 x 3.7
50 x 4.6	50 x 4.6
63 x 5.7	63 x 5.7

Raccords à sertir

Filetage extérieur, embouts à souder

Raccord avec embout fileté

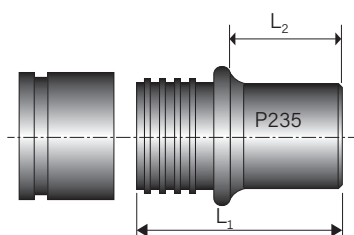


FLEXSTAR (chauffage, 6 bars)

Matériau : laiton

Tube PEX mm	Assemblage à vis mm	L mm
25 x 2.3	25 x 2.3-3/4"	62
32 x 2.9	32 x 2.9-1"	72
40 x 3.7	40 x 3.7-1 1/4"	82
50 x 4.6	50 x 4.6-1 1/2"	89
63 x 5.8	63 x 5.7-2"	109

Raccord avec embout à souder



FLEXSTAR (chauffage, 6 bars)

Matériau : Acier (P235)

Tube PEX mm	Embout à souder mm	L1 mm	L2 mm
25 x 2.3	26.9 x 2.65	50	20
32 x 2.9	33.7 x 2.3	60	24
40 x 3.7	42.4 x 2.6	70	29
50 x 4.6	48.3 x 2.6	85	37
63 x 5.8	60.3 x 2.9	90	32

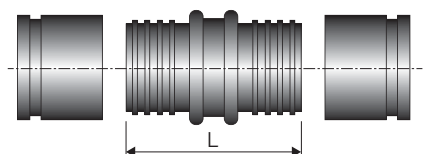
Lors d'assemblage des raccords à sertir avec bout à souder il faut en premier lieu réaliser la soudure et ensuite le sertissage.

Outils à sertir, voir FXS 0.540

Raccords à sertir

Accouplement égal, accouplement réduit, pièce coudée 90°

Accouplement

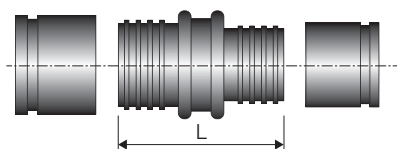


FLEXSTAR (chauffage, 6 bars)

Matériau : laiton

Tube PEX mm	Accouplement mm	L mm
25 x 2.3	25 x 2.3	67.0
32 x 2.9	32 x 2.9	88.0
40 x 3.7	40 x 3.7	100.0
50 x 4.6	50 x 4.6	114.0
63 x 5.8	63 x 5.7	141.0

Accouplement, réduit

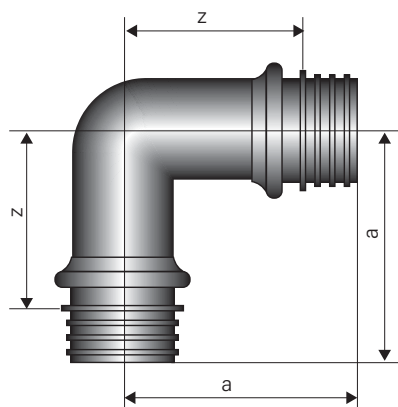


FLEXSTAR (chauffage, 6 bars)

Matériau : laiton/acier*(P235)

Tube PEX mm	Accouplement mm	L mm
32 x 2.9	25 x 2.3	80.0
40 x 3.7	32 x 2.9	100.0
50 x 4.6	40 x 3.7	108.0
63 x 5.8	50 x 4.6	129.0

Pièce coudée 90°



FLEXSTAR (chauffage, 6 bars)

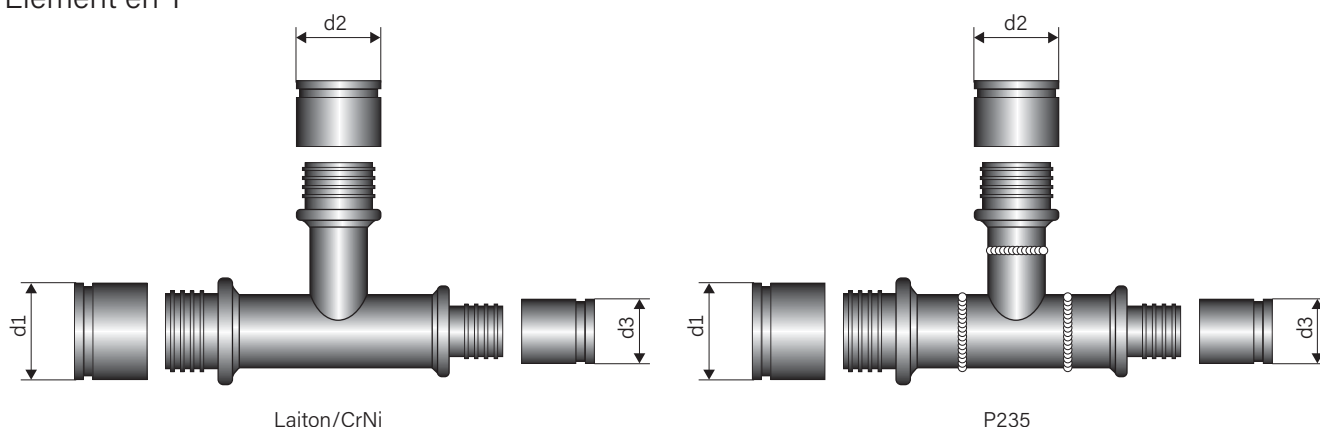
Matériau : laiton/acier* (P235)

Tube PEX mm	Tube PEX mm	a mm	z mm
25 x 2.3	25 x 2.3	54	32
32 x 2.9	32 x 2.9	64	37
40 x 3.7	40 x 3.7	74	42
50 x 4.6	50 x 4.6	87	48
63 x 5.8	63 x 5.8	106	60

Outils à sertir, voir page FXS 0.540

Raccords à sertir

Élément en T



FLEXSTAR (Chauffage, 6 bar)

ø d1 ø d3 mm	Embranchement, ø d2				
	mm				
	25 x 2.3	32 x 2.9	40 x 3.7	50 x 4.6	63 x 5.8
25 x 2.3- 25 x 2.3	o/x				
32 x 2.9- 32 x 2.9	o/x	o/x			
32 x 2.9- 25 x 2.3	o/x				
40 x 3.7- 40 x 3.7	o/x	o/x	o/x		
40 x 3.7- 32 x 2.9	o/x ¹	o/x ¹			
50 x 4.6- 50 x 4.6	o/x	o/x	o/x	o/x	
50 x 4.6- 40 x 3.7	o/x	o/x	o/x ¹		
63 x 5.8- 63 x 5.8	o/x	o/x	o/x	o/x	o/x
63 x 5.8- 50 x 4.6	o/+	o/x	o/x	o/x	

¹ raccords brasés

- Éléments en T en acier disponibles à la demande
- Tous les types d'éléments en T peuvent être livrés sur demande

Matériau:

x = Laiton CuZn39Pb3 (DN 20 - DN 50),
Laiton rouge Rg7 (DN 65 - DN 100)

o = P235 soudé

+ = CrNi 1.4404, 1.4432, 1.4435 (316L)

Capuchon d'extrémité

Capuchon d'extrémité thermorétractable,
UNO



Capuchon d'extrémité EPDM UNO



Capuchon d'extrémité UNO



Capuchon d'extrémité thermorétractable,
DUO



Capuchon d'extrémité EPDM DUO



Capuchon d'extrémité DUO



FLEXSTAR UNO

Type

25/ 70

32/ 70

40/ 90

50/ 90

63/105

FLEXSTAR DUO

Type

25 + 25/ 90

32 + 32/105

40 + 40/125

50 + 50/150

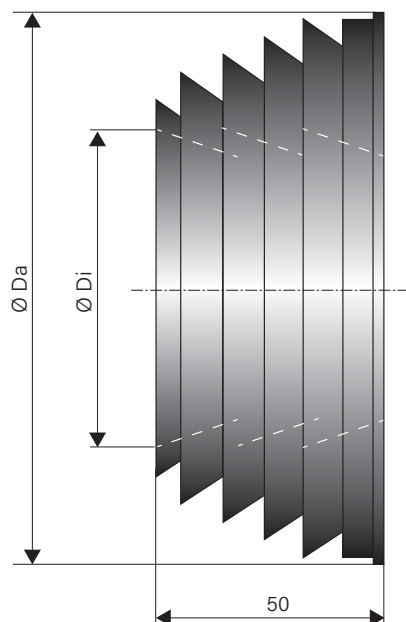
Les capuchons d'extrémité PE-LD sont emboîtés et conviennent dans les lo-caux secs.

Les capuchons d'extrémité en EPDM offrent une protection optimale contre les projections d'eau, l'humidité et la vermine. Avec des repères précis pour couper les cols. Peut être monté sans outils spéciaux.

Si un tuyau pré-isolé se termine dans le sol, il faut impérativement utiliser des sangles de serrage en acier inoxydable fournies par le client.

Garniture d'étanchéité murale

pour les traversées de mur



Données en mm

FLEXSTAR UNO, DUO

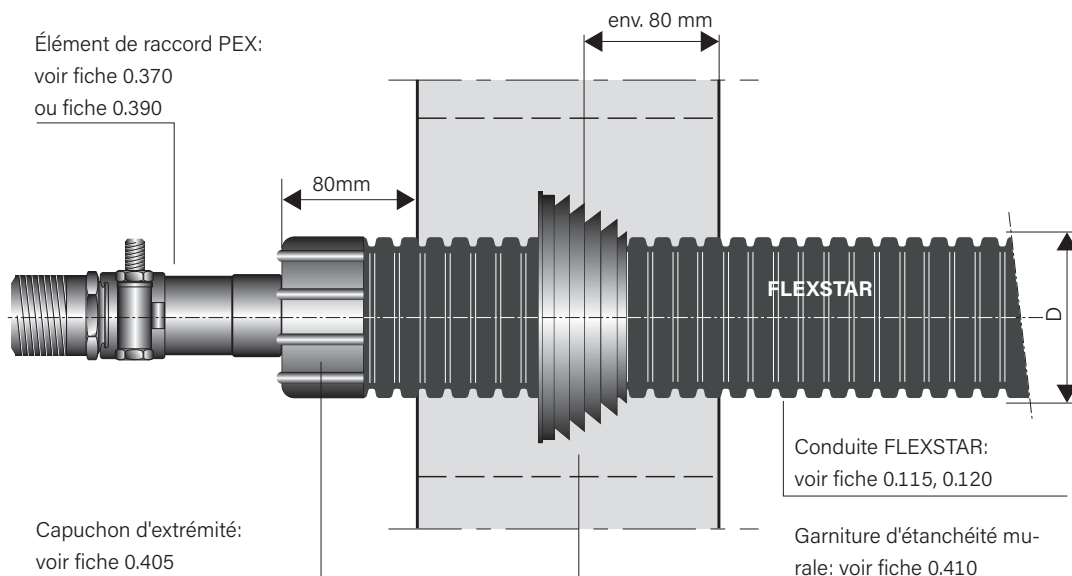
Diamètre de l'enveloppe extérieure	Garniture murale en néoprène	
mm	Ø Di intérieur	Ø Da extérieur
mm	mm	mm
70	74	118
90	88	133
105	107	153
125	122	168
150	155	203

Raccordement des immeubles (voir feuille FXS 0.415)

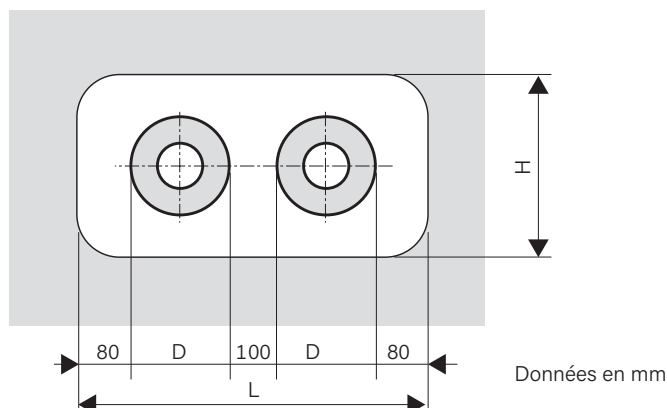
Entrée du bâtiment

Traversée de mur

Garniture d'étanchéité murale

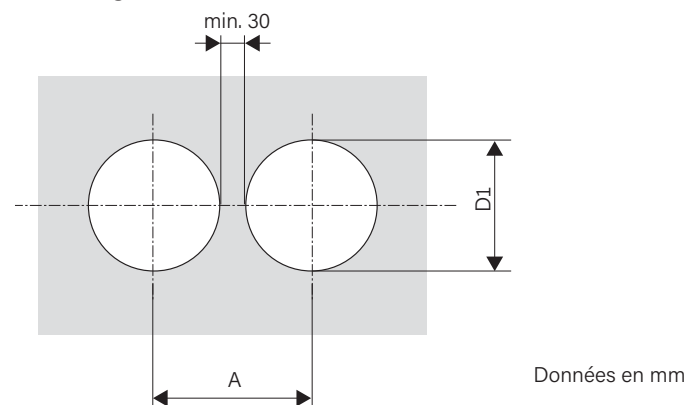


Traversée de mur



Enveloppe extérieure Ø D mm	L min mm	H min mm
78	450	250
93	500	250
113	500	300
128	550	300
143	600	350
163	650	350
183	670	380
202	720	400
225	740	400
250	810	450

Carottages



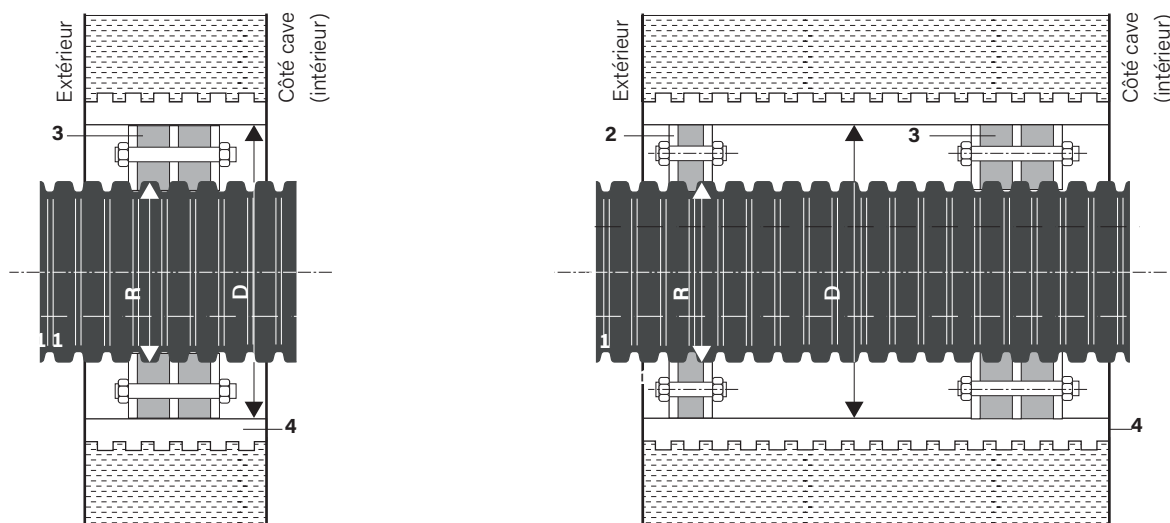
Enveloppe extérieure Ø D mm	A mm	D1 mm
78	210	180
93	230	180
113	250	220
128	270	230
143	290	230
163	310	280
183	330	280
202	400	350
225	400	350
250	420	380

Garniture d'étanchéité murale

Carottages/fourreau fibrociment

Standard

Avec bague de centrage supplémentaire



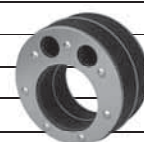
- 1 Conduite de pompe à chaleur FLEXSTAR
- 2 Joint d'étanchéité, étanchéité simple à des épaisseurs de murs > 30 cm/non adapté à l'eau sous pression
1 x 40 mm, dureté Shore D 35. Également disponible avec passe-câbles 2x Ø32 mm.
- 3 Joint d'étanchéité à double effet, adapté à l'eau sous pression (jusqu'à 0,5 bar)
2 x 40 mm, dureté Shore D 35. Également disponible avec passe-câbles 2x Ø32 mm.
- 4 Tube de cuvelage en fibrociment ou carottage par couches

Carottages/fourreau fibrociment

Les conditions de montage exigent des percements impeccables. Les fissures existantes dans le béton ou qui se produisent lors du perçage doivent être bouchées, pour assurer l'étanchéité sur l'épaisseur totale, au moyen d'un produit d'étanchéité approprié (par exemple AQUAGARD).

Seule l'observation de ces mesures garantit l'étanchéité.

Enveloppe extérieure Ø R mm	Carottage, fourreau pour joint mural mm	Carottage, fourreau pour joint mural pour joint mural avec passe-câble 2 x Ø 32 mm
70	150	150
90	150	200
105	200	200
125	200	200
150	250	250

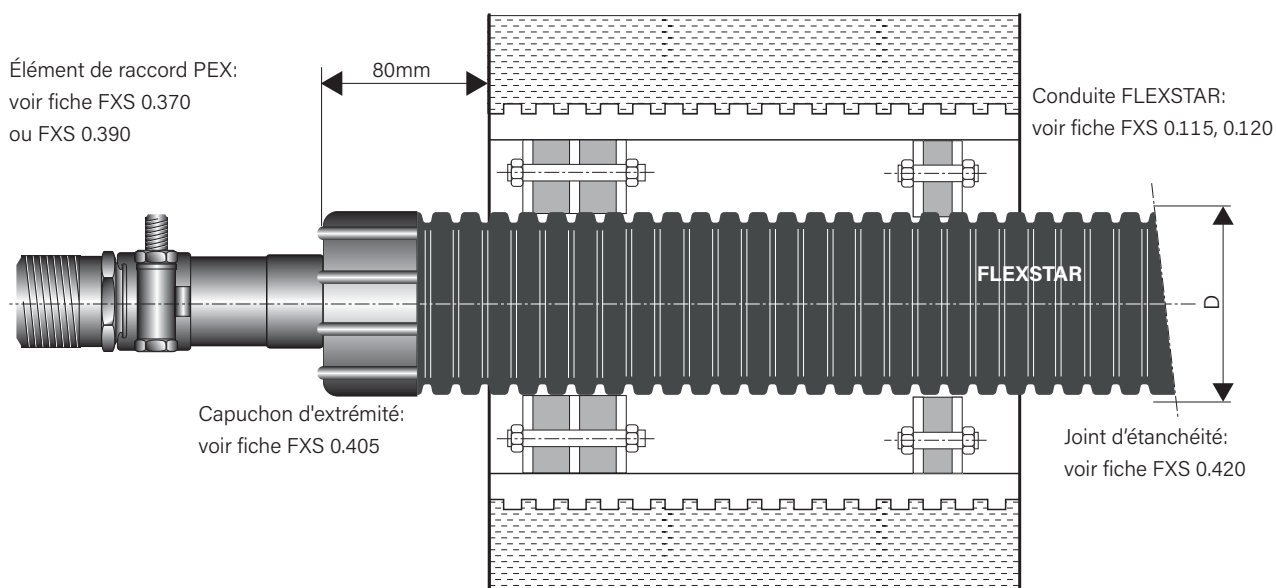


Raccordement des immeubles (voir feuille FXS 0.425)

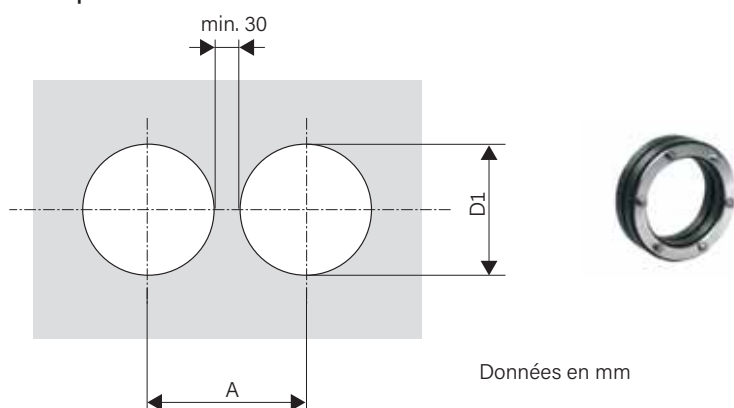
Entrée du bâtiment

Carottages/fourreau fibrociment

Garniture d'étanchéité murale



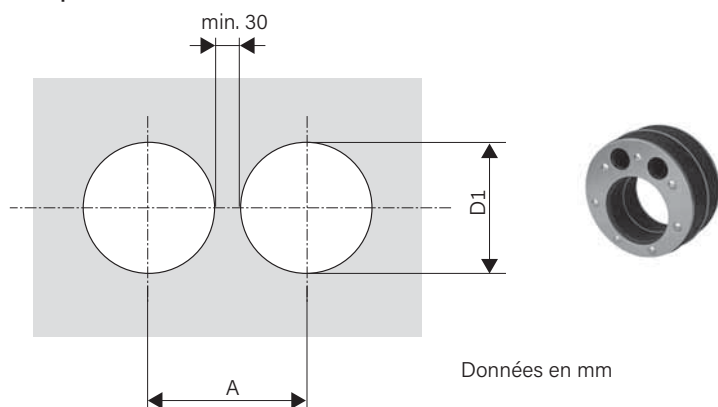
Carottage, fourreau pour joint mural sans passe-câble



Enveloppe extérieure Ø D mm	A mm	D1 mm
70	180	150
90	180	150
105	230	200
125	230	200
150	280	250

Données en mm

Carottage, fourreau pour joint mural avec passe-câble

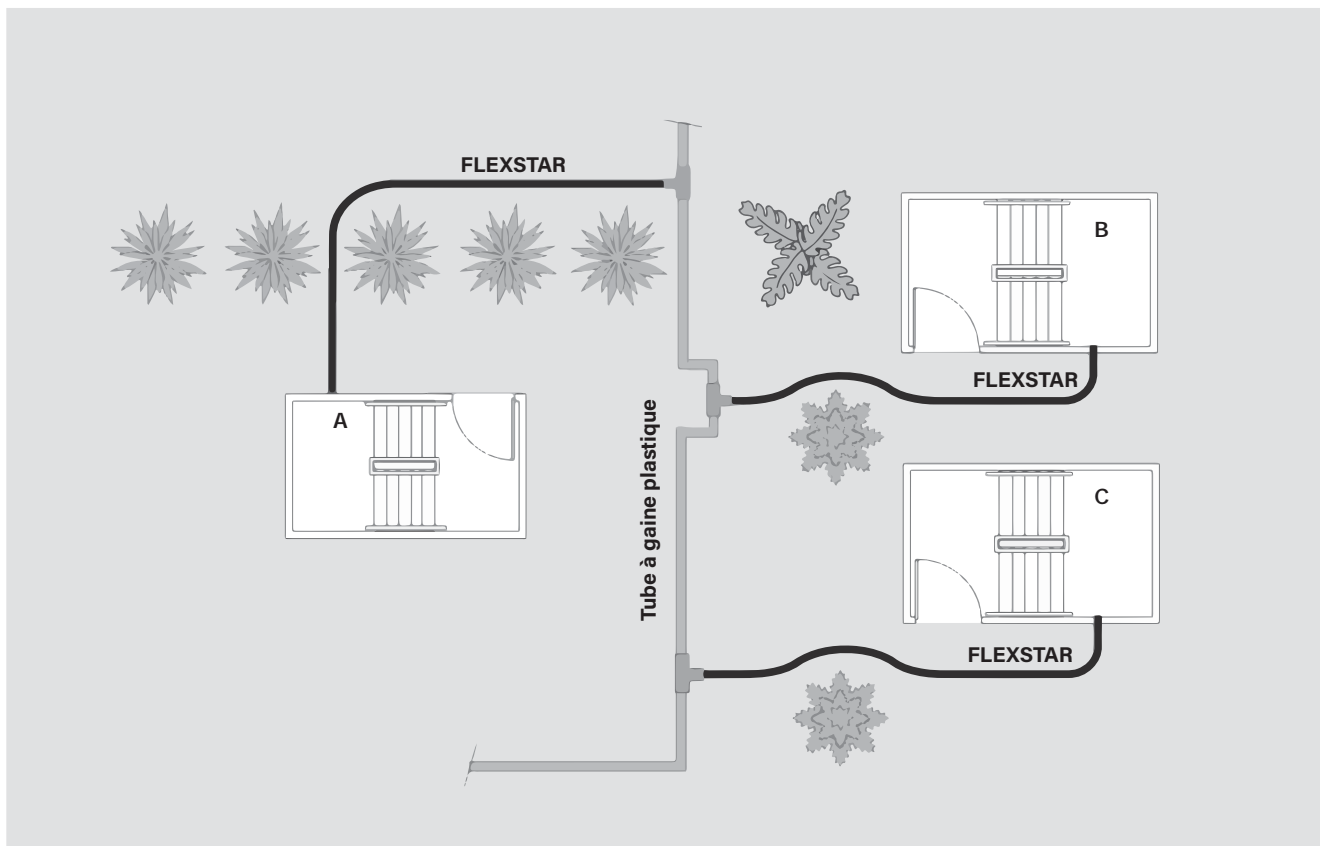


Enveloppe extérieure Ø D mm	A mm	D1 mm
70	180	150
90	230	200
105	230	200
125	230	200
150	280	250

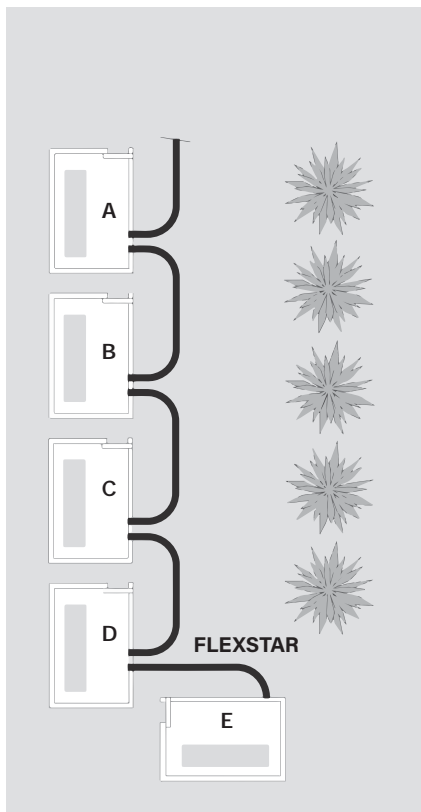
Données en mm

Tracé

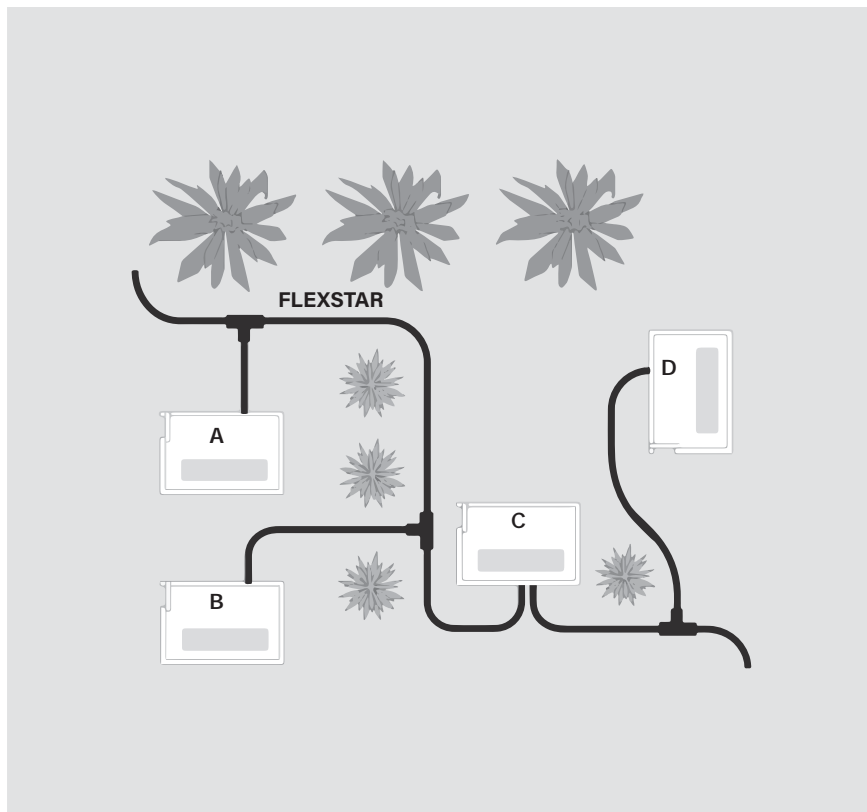
Raccordement FLEXSTAR conduite PEX



Méthode de bouclage



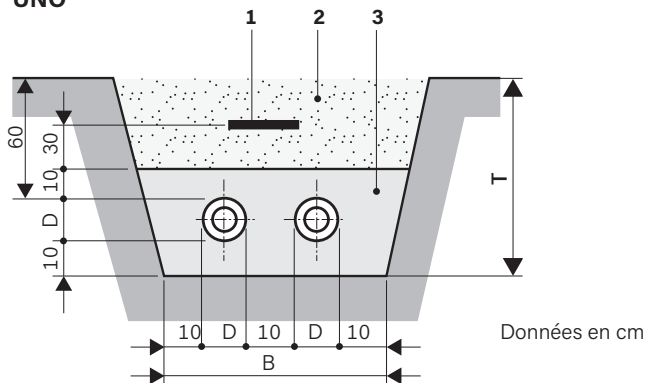
Raccordement FLEXSTAR - FLEXSTAR



Dimensions des fouilles

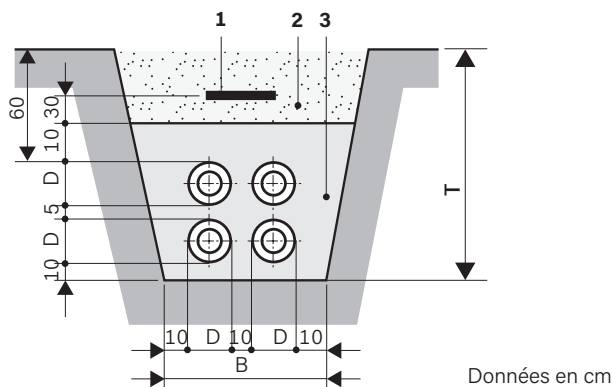
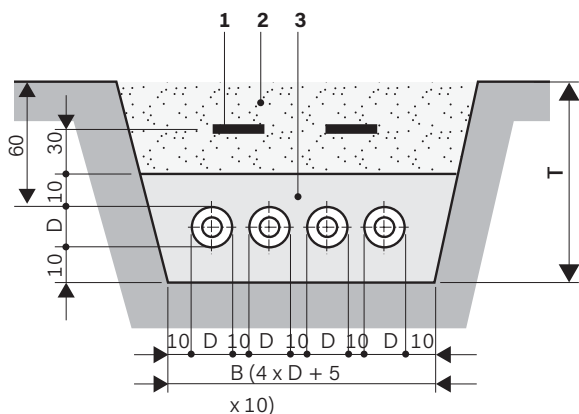
Profil de fouille, 2 conduites FLEXSTAR

UNO



Conduite Ø D mm	Largeur B cm	Profondeur T cm	Rayon d'enroulement minimal m
71.5	45	80	0.30
90.0	50	80	0.30
106.5	55	85	0.30
126.5	55	85	0.35
151.5	65	90	0.40

Profil de fouille, 4 conduites FLEXSTAR



- 1 Ruban de signalisation de tracé, voir feuille FXS 1.430
- 2 Remblai
- 3 Matériau de remplissage selon la description ci-dessous

Profondeur de pose:
 Profondeur de pose max.: 2,6 m
 Une pose plus profonde nécessite notre accord

SLW 30 $\hat{=}$ 300 kN Charge totale selon DIN 1072; pour des charges de trafic supérieures (p. ex. SLW 60), une couverture de remblai selon RStO75 permettant la répartition de la charge est nécessaire.

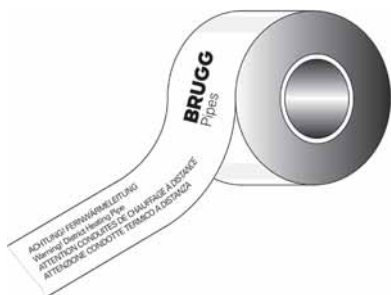
La profondeur minimale de la fouille T peut être réduite de 20 cm en cas d'absence de trafic routier.

Le matériau de remplissage dans la zone de la conduite doit satisfaire à la norme EN 13941-2 et aux exigences minimales suivantes :

- mélange de sable et de gravier friable et rond
- grosseur des grains autorisée: 0...8 mm
- indice d'irrégularité selon DIN EN ISO 14688-2 supérieur à 1,8
- maximum 10 pourcentages en masse \leq 0,075 mm
- maximum 3 pourcentages en masse \leq 0,02 mm
- densité Proctor min. 94%; optimal 97 à 98%

Ruban de signalisation de tracé

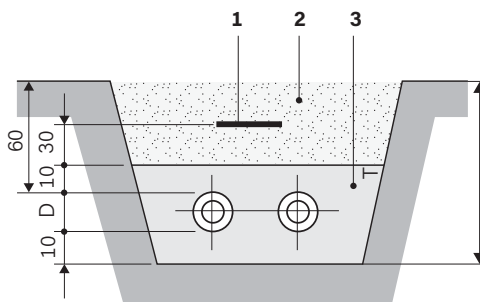
Ruban de signalisation de tracé BRUGG Pipes



Ruban de signalisation de tracé pour la pose dans le sol.

Longueur du rouleau 250 m

Profil de fouille FLEXSTAR



- 1 Ruban de signalisation de tracé
- 2 Remblai
- 3 Sable lavé

Profondeur de pose, voir fiche FXS 0.505

Aide à la pose

Avec l'utilisation du dérouleur spécifique FLEXSTAR et d'un treuil, les tubes peuvent être posés rapidement et avec un minimum d'effort dans la fouille.

Dérouleur



Dimension: Ø 400 x 157 cm

Capacité: 1'000 kg

Treuil de tirage à moteur

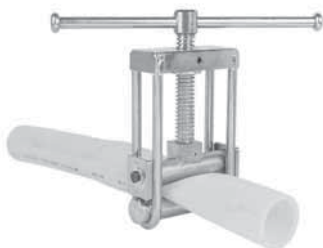


Notre recommandation:

<https://www.portablewinch.com>

Press-tube

pour interruption provisoire de conduite PE et PEX



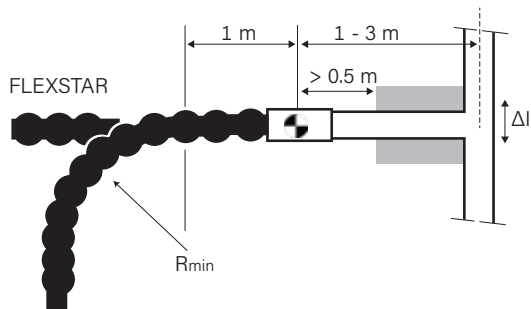
Press-tube Ø 32 - 63 mm (SDR11)

Liaison (rigide/flexible)

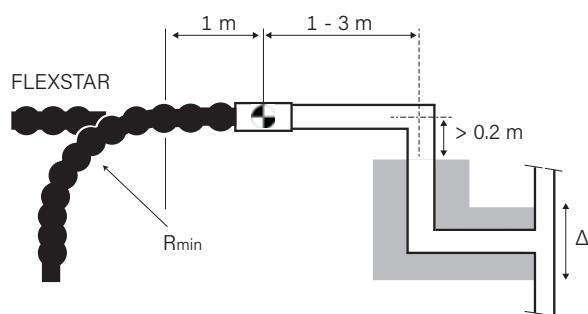
Conduite FLEXSTAR

Instructions de pose pour la liaison de la conduite FLEXSTAR avec conduite PREMANT (KMR)

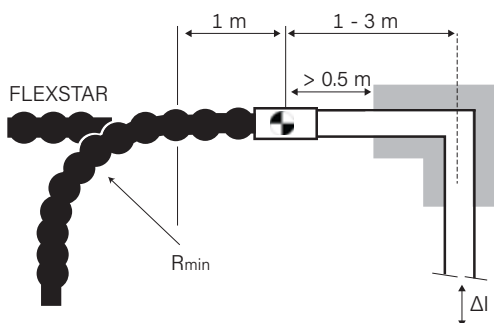
1. Raccordement à la pièce en T (Δl faible)



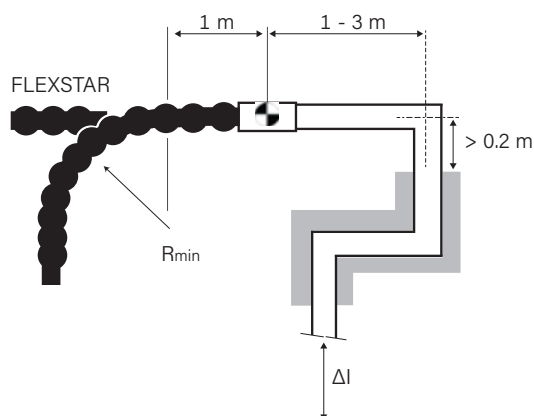
2. Raccordement à la pièce en T (Δl élevée)



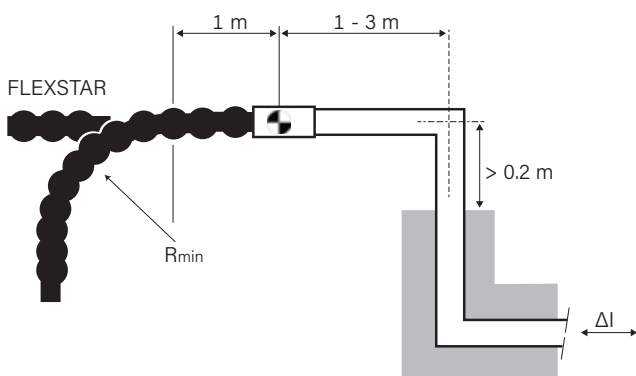
3. Raccordement au coude en L (Δl faible)




4. Raccordement au coude en L (Δl élevée)



5. Raccordement au coude en Z

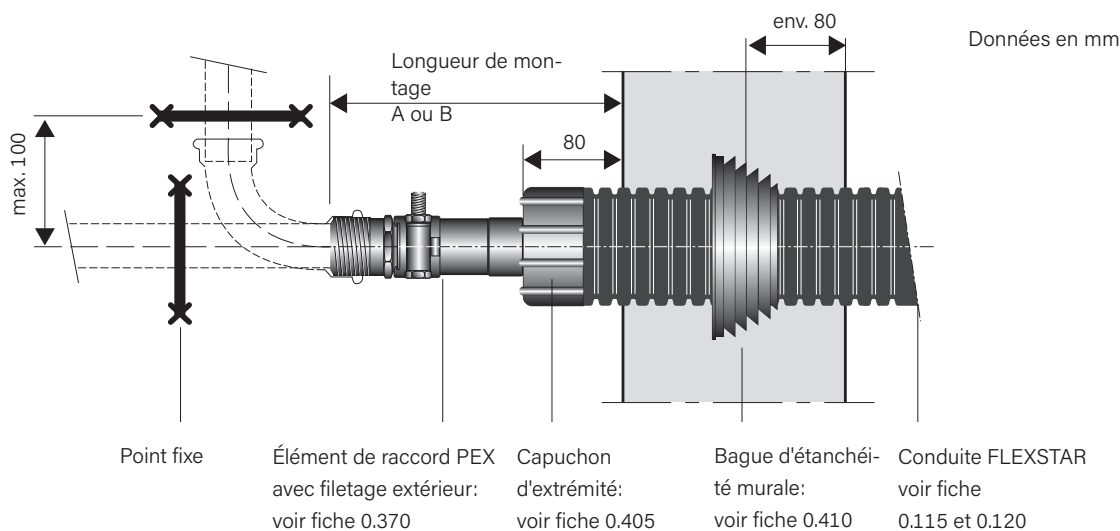


Remarques :

1. La dilatation thermique Δl du système KMR, transmise au centre de la connexion du raccordement  doit être inférieure à : axial 3 mm.
2. Gris = coussin de dilatation pour le système KMR, conçu selon l'état de la technique

Raccordement bâtiment avec raccord à visser-/sertir

Raccord avec filetage extérieur



Raccord à visser



Type A



Type B

Raccord à sertir



Type A



Type B

FLEXSTAR

Chauffage, 6 bar

Longueur de montage

Tube PEX mm	A mm	B mm
25 x 2.3	190	190
32 x 2.9	195	190
40 x 3.7	200	200
50 x 4.6	205	210
63 x 5.8	225	215

FLEXSTAR

Chauffage, 6 bar

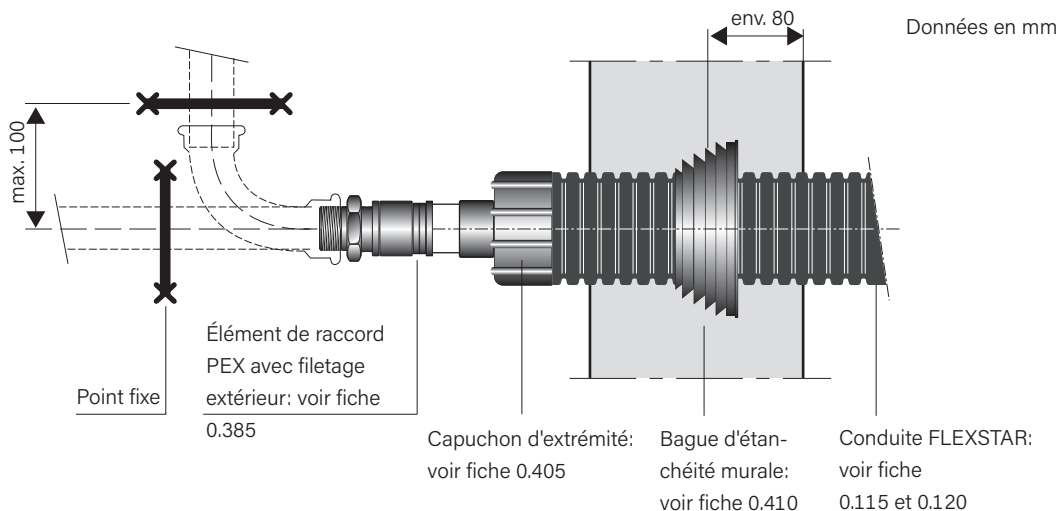
Longueur de montage

Tube PEX mm	A mm	B mm
25 x 2.3	260	250
32 x 2.9	260	250
40 x 3.7	270	260
50 x 4.6	270	270
63 x 5.8	320	310

Raccordement bâtiment avec raccord à sertir

Points fixes

Raccord avec filetage extérieur



Forces susceptibles d'être exercées sur les points fixes FLEXSTAR (chauffage, 6 bars)

Forces maximales susceptibles d'être exercées sur les points fixes **par tube** pour:

Type	TB = 60 °C, pB = 6 bar	TB = 90 °C, pB = 6 bar
	Fmax [N]	Fmax [N]
25/ 70	640	924
32/ 70	1036	1493
40/ 90	1639	2367
50/ 90	2553	3686
63/105	4013	5782

Points fixes



Montage raccordement d'immeuble



1 Marquer le manteau à la distance (x, y, z) +1 cm de l'extrémité du tube.



2 Couper la gaine extérieure avec une scie.



3 Découper la gaine longitudinalement. Introduire le couteau à une profondeur max. de 5 mm.

Attention : Ne pas abîmer le tube médian !



4 Détacher la gaine.



5 Couper/enlever l'isolation sur la longueur (x, y, z).

Attention : Ne pas abîmer le tube médian !



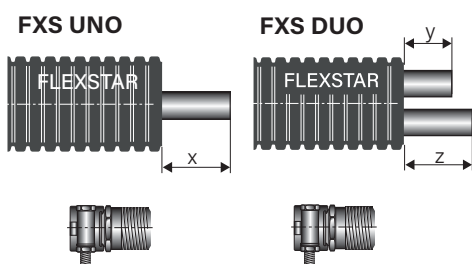
6 Monter le joint d'étanchéité mural.



7 Procéder à la rétraction du capuchon d'extrémité CPX pour locaux humides, selon les instructions de montage Raychem-DHEC



8 Glisser l'écrou selon les instructions de montage fournies!

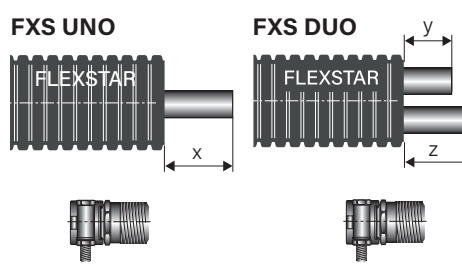


UNO-Raccords à visser

Raccordement d'immeuble:

∅ 20 - 75: X = **90 mm**

∅ 90 - 110: X = **110 mm**



UNO-Raccords à sertir

Raccordement d'immeuble:

∅ 20 - 50: X = **140 mm**

∅ 63 - 125: X = **180 mm**

Manchons thermorétractables:

∅ 20 - 50: X = **110 mm**

∅ 63 - 110: X = **140 mm**

∅ 125 - 160: X = **150 mm**

DUO-Raccords à sertir

Raccordement d'immeuble:

∅ 20 - 50: Y,Z = **140 mm**

∅ 63 - 75: Y,Z = **160 mm**

Manchons thermorétractables:

∅ 20 - 50: Y,Z = **110 mm**

∅ 63 - 75: Y,Z = **140 mm**

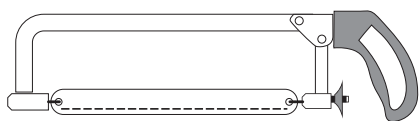
Attention : Installer les coques à pinces CPX selon les instructions de montage fournies!
01.02.2025

Sous réserve de modifications techniques.

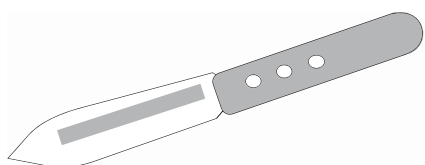
Outils de montage

communs pour raccord à vis

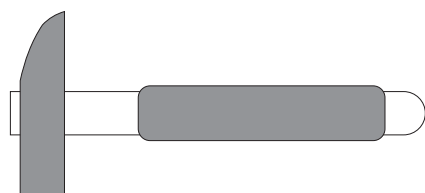
Raccourcir et isoler



La scie sert à couper le tube gaine et l'isolation

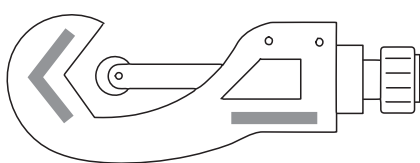


Couteau pour suppression de l'isolation

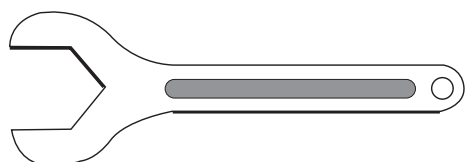


Marteau, outil secondaire

Raccourcir et isoler

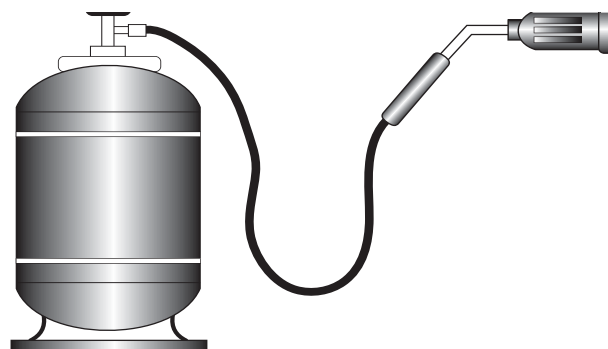


Coupe-tube pour tube PEX



Clé anglaise

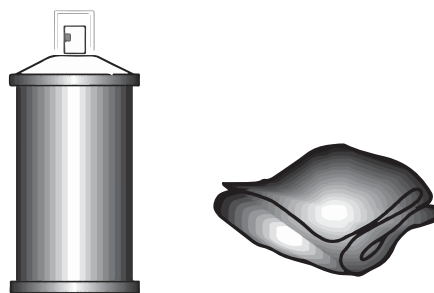
Rétrécissement



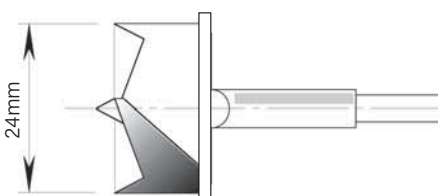
Le rétrécissement des tuyaux et des manchons est réalisé à l'aide d'un bruleur à gaz



Il est recommandé de porter des gants lors des travaux de rétrécissement.



Produits et chiffons de nettoyage



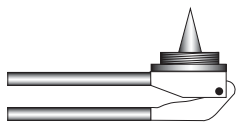
Perceuse avec fraise pour ouverture de remplissage de la mousse des manchons

Attention : Utiliser un foret avec butée pour éviter d'abîmer le tube médian !

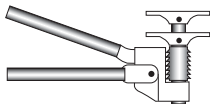
Outils de montage

pour le raccordement avec manchons coulissants

Outils manuels pour PEX Ø 20 - 40 mm (une mallette)



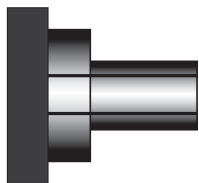
Outil d'expansion jusqu'à Ø 32 mm
(outil de base)



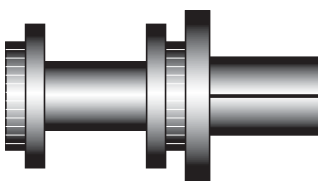
Outil de compression jusqu'à Ø 40 mm
Outil d'expansion pour Ø 40 mm
(outil de base)



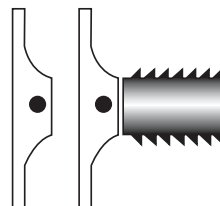
1 mallette avec outils de base
y compris têtes d'expansion et mors



Tête d'expansion jusqu'à Ø 32 mm

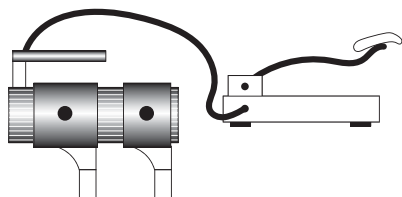


Tête d'expansion jusqu'à Ø 40 mm



Mors de compression Ø 20 - 40 mm

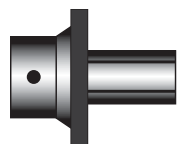
Outils hydrauliques pour PEX Ø 50 - 110 mm (deux mallettes)



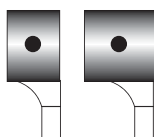
Outil hydraulique de compression et d'expansion
Ø 50 - 110 mm y compris pompe à pied (outil
de base)



Mallette avec outils de base
(sans têtes d'expansion et mors)



Tête d'expansion
Ø 50 - 110 mm



Mors de compression
Ø 50 - 63 mm



Mallette avec têtes d'expansion
et mors de compression