

Sommaire

3.0 Sommaire

3.1 Description du système

- 3.100 Description du système (généralités)
- 3.105 Description du système (données)
- 3.115 Assortiment EIGERFLEX
- 3.116 Assortiment EIGERFLEX LONGLINE

3.2 Planning, étude

- 3.200 Diagramme de pertes de pression eau
- 3.210 Pertes de chaleur EIGERFLEX enterré / pose libre
- 3.215 Pertes de chaleur EIGERFLEX LONGLINE enterré / pose libre

3.3 Composants

- 3.315 Coque EIGERFLEX en L, dimension Ø 76 - 126 mm
- 3.316 Coque EIGERFLEX Big-L, dimension Ø 162 - 182 mm
- 3.320 Manchon de raccordement (manchon thermorétractable PE-HD), dimension Ø 76 - 162 mm
- 3.325 Coque EIGERFLEX en I, dimension Ø 76 - 126 mm
- 3.326 Coque EIGERFLEX Big-I, dimension Ø 126 - 182 mm
- 3.330 Coque EIGERFLEX en T, dimension Ø 76 - 126 mm
- 3.335 Coque EIGERFLEX Big-T, dimension Ø 76 - 182 mm
- 3.345 Matériel d'isolation, Cartouche de mousse PUR / Isolation PE
- 3.350 Techniques de raccordement PE, raccords à vis (filetage externe, embouts à souder)
- 3.355 Techniques de raccordement PE, éléments en T, (raccords à visser)
- 3.360 Techniques de raccordement PE, raccords à souder et autres types
- 3.365 Capuchon d'extrémités, capuchon thermorétractable, capuchons d'extrémité (LD-PE)
- 3.370 Bague d'étanchéité murale, Ruban de signalisation du tracé
- 3.375 Raccordement bâtiments, traversée de mur
- 3.380 Raccordement bâtiments, carottages/fourreau fibrociment

3.4 Génie civil, montage

- 3.505 Tracé
- 3.510 FSR-Technique de raccordement, Assemblage à manchons
- 3.515 FSR-Technique de raccordement, Raccord en T
- 3.520 Raccordement et extrémité de la bande de protection contre le gel

Description du système

1. Généralités

EIGERFLEX est le nom protégé d'une conduite flexible Brugg pour des conduites d'eau froide flexibles, d'un seul tenant, avec bande intégrée de protection antigel (FPC) ou EIGERFLEX LONGLINE avec bandes chauffantes à résistance fixe pour utilisations avec de grandes longueurs de circuit de chauffage. Les systèmes tubulaires sont spécialement conçus pour être utilisés comme conduites d'eau froide et d'eaux usées qui ne peuvent pas être posées à l'abri du gel.

Les conduites d'eau froide EIGERFLEX comprennent un tube médian en polyéthylène à haute densité (PE100), produit selon la norme DIN EN 12201. Les tubes pression PE standard sont certifiés pour les systèmes pour eau potable et usée (et alimentation en gaz). Ces conduites sont reliées à l'aide de raccords à vis, d'accouplements mécaniques pour tubes, et de raccords électrosoudables, ou au moyen de la technique de soudure par polyfusion.

L'isolation se compose d'une mousse dure en polyuréthane flexible exempte de CFC et possédant d'excellentes propriétés isolantes. L'aptitude au pliage des conduites EIGERFLEX permet de l'adapter sans problème à pratiquement toutes les conditions de tracé. Les conduites existantes peuvent être franchies par dessus ou par dessous; les obstacles peuvent être facilement contournés. Les conduites d'eau froide flexibles EIGERFLEX permettent de choisir le tracé le plus court, sans tenir compte de la méthode de montage classique de tuyaux.

La bande de protection antigel à autorégulante (FPC) est en contact direct avec le tube caloporteur dans une gaine de câble chauffant est utilisé avec une puissance de 18 W/m. La conduite d'eau froide EIGERFLEX est constante indépendamment, livrée au mètre et offre une puissance de la quantité commandée. La longueur maximale du circuit de chauffage dépend de la température de déclenchement, celle-ci étant réglée par un thermostat.

La conduite d'eau froide EIGERFLEX LONGLINE est équipée de bandes chauffantes à résistance fixe qui permettent des longueurs de circuit de chauffage jusqu'à 1000 mètres avec une alimentation électrique. La bande chauffante est définie en fonction des conditions de fonctionnement et de la longueur du tracé requise spécifiques au projet, et est contrôlée au moyen d'un régulateur de puissance pendant le fonctionnement. Ces caractéristiques facilitent grandement le transport des eaux sanitaires ou des eaux usées dans les zones non développées.

Les conduites d'eau froide flexibles EIGERFLEX sont livrées sur le chantier à la longueur désirée, en un seul tenant, sur une bobine ou en couronne. L'importance des longueurs livrables en permet une pose presque totalement dépourvue de raccords. Les fouilles peuvent par conséquent être bien plus étroites. Ces fouilles réduites ainsi que la pose rapide et simplifiée permettent de faire d'importantes économies.

2. Domaine d'application

Température de service continu T_{Bmax} : -30 à +20 °C
Pression de service max. p: max. 16 bar

Description du système

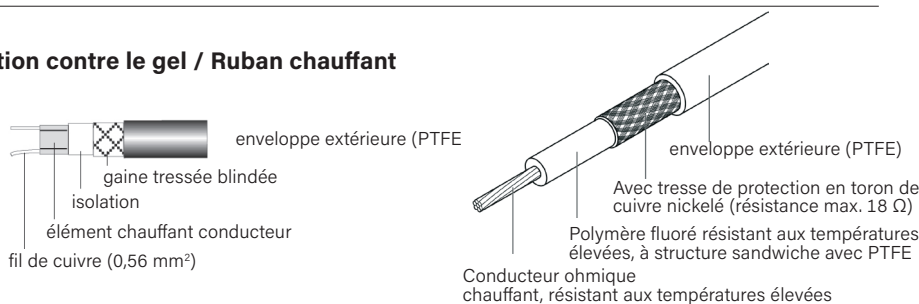
1. Tube médian

Matériaux	Classe de polyéthylènes PE100 à forte densité, selon DIN EN 12201 / DIN 8074 / DIN 8075
Durée de vie prévue	50 ans à 20 °C (16 bars) resp. 40 °C (11,6 bars) selon DIN 8074 (SF 1.25)
Caractéristiques	convient en tant que conduite pour eau froide et de refroidissement à distance, eau chaude

Tube médian PE	Température de référence	Valeur	Norme d'essai
Densité	-	952 - 960 kg/m ³	DIN 53479
Conductibilité thermique	40 - 46	0.40 W/mK	DIN 52612
Résistance à la rupture	20	32 N/mm ²	DIN 53455
Module d'élasticité	20	1000 N/mm ²	DIN 53457
Coefficient de dilatation linéaire	20	1.8 · 10 ⁻⁴ 1/K	DIN 52328
Plage de fusion des cristallines	-	130 - 135 °C	-

2. Bande de protection contre le gel / Ruban chauffant

Matériau



Type	EIGERFLEX	EIGERFLEX LONGLINE
Dimension	Ø 25 - 110 mm	Ø 40 - 125 mm
Élément chauffant	autorégulant	Résistance constante
Dimensions	largeur 7.6 mm, épaisseur 5.2 mm	bis max. Ø 7.0 mm
Rayon de courbure min.	25 mm	25 mm
Tension de service	230 V AC 50 Hz	max. 500 V AC
Température ambiante admissible max.	service permanent 65 °C, courte durée 85 °C, jusqu'à -30 °C	service permanent 90 °C
Longueur max. du circuit de chauffage:	100 m / 16 A à 10 °C 60 m / 10 A à 10 °C	max. 1000 m
Puissance utile	18 W/m à 10 °C	max. 20 W/m
Régulation	Thermostat	Thermostat et Limiteur de température

Pour la protection des personnes et du matériel, nous recommandons en règle générale un disjoncteur de courant de défaut (FI) 30 mA.

3. Isolation thermique

Matériau Mousse de polyuréthane (PUR) exempte de CFC, expansée 100 % au CO₂

Isolation PUR	Température de référence °C	Tubes flexibles	Norme d'essai
Densité	-	> 50 kg/m ³	ISO 845
Conductibilité thermique	30	≤ 0.023 W/mK	EN 253 et ISO 8497
Fermeture cellulaire	-	≥ 88 %	EN 253
Absorption d'eau après 24 h	-	≤ 10 %	EN 15632-1

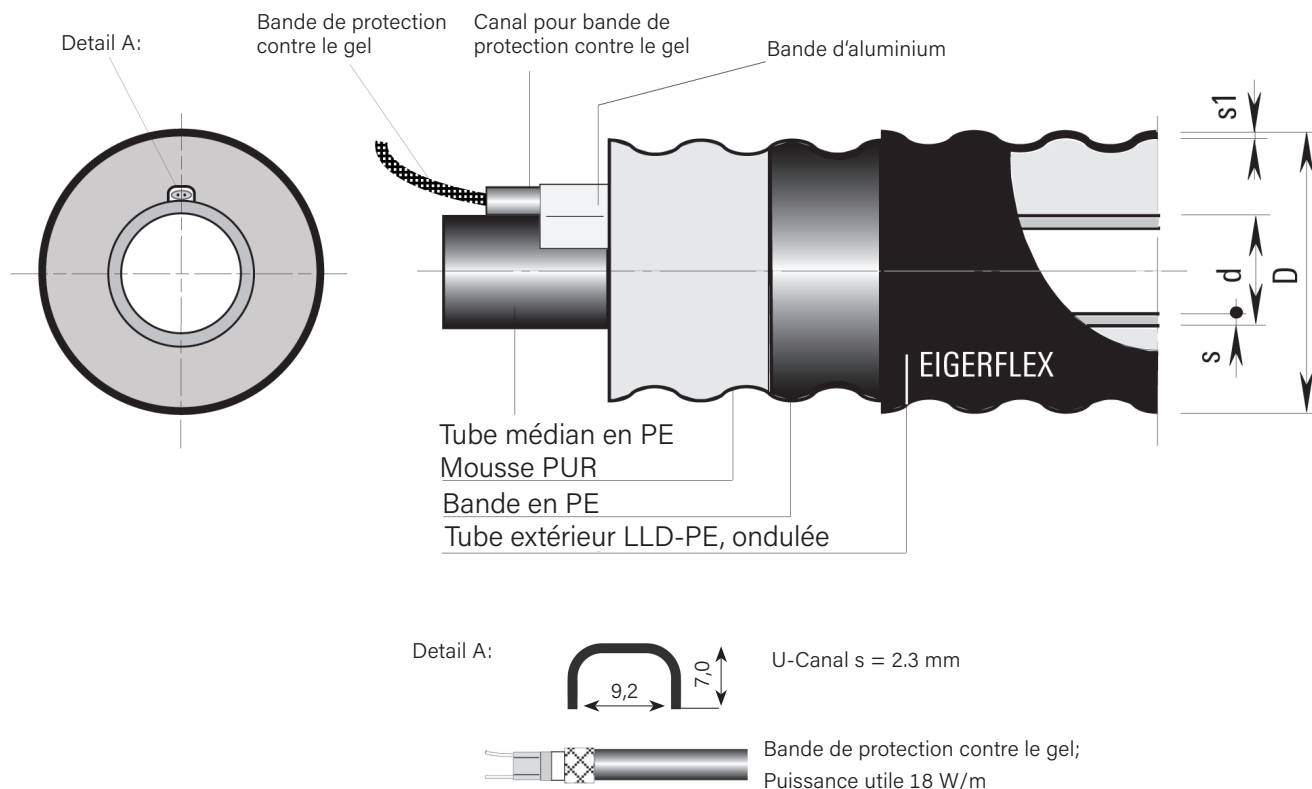
4. Enveloppe de protection

Matériau Polyéthylène linéaire à basse densité (PE-LLD), extrudé sans bavure
Fonction protection contre les influences mécaniques et l'humidité

Enveloppe de protection PE-LLD	Température de référence °C	Valeur	Norme d'essai
Densité	-	918 - 922 kg/m ³	ISO 1183
Conductibilité thermique	-	0.33 W/mK	DIN 52612
Plage de fusion des cristallines	-	122 °C	ISO 11357-3

EIGERFLEX

avec bande de protection contre le gel



EIGERFLEX

Type	DN	Pouce	Tube intérieur d x s mm	Manteau ext. D x s1 mm	Rayon de courbure minimal m	Volume Tube intérieur l/m	Poids kg/m	Longueurs livrables max.* m
25/ 76	20	¾	25 x 2.3	78 x 2.0	0.7	0.33	0.90	780
32/ 76	25	1	32 x 2.9	78 x 2.0	0.8	0.54	1.20	780
40/ 91	32	1¼	40 x 3.7	93 x 2.2	0.8	0.84	1.39	570
50/ 91	40	1½	50 x 4.6	93 x 2.2	0.9	1.31	1.85	570
63/126	50	2	63 x 5.8	128 x 2.7	1.0	2.08	2.60	305
75/126	65	2½	75 x 6.8	128 x 2.7	1.0	2.96	2.75	305
90/162	75	3	90 x 8.2	163 x 3.2	1.2	4.25	4.56	150
110/162	90	3½	110 x 10.0	163 x 3.2	1.2	6.36	5.69	150
125/182	100	4	125 x 11.4	183 x 3.3	1.4	8.20	7.20	80

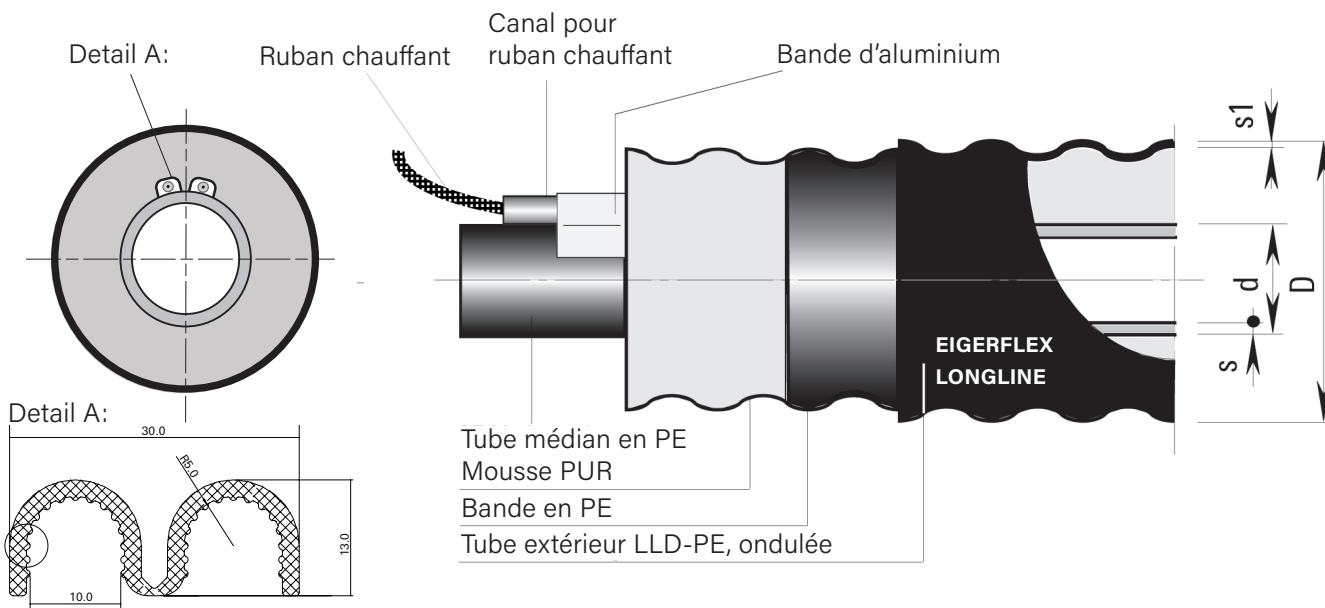
* Possibilité de livraison avec des longueurs partielles.

- Tous les types mentionnés ci-dessus sont équipés de série et dès leur production d'un câble antigel au sein du système tubulaire
- Tous les types sont livrés avec un supplément pouvant atteindre +5 % afin de compenser le retrait du chauffage par traçage
- Livraison sur demande possible sans câble antigel et avec aides à l'insertion
- Nous produisons sur demande d'autres dimensions ou des modèles spéciaux (> 500 m)
- Des longueurs plus importantes ou plus faibles peuvent être livrées sur bobines à la demande
- Dimensions de la couronne:
 - Couronne Jumbo** diamètre extérieur 2800 mm x 800 mm (largeur)
 - Couronne Maxi** diamètre extérieur 2800 mm x 1200 mm (largeur)

Veillez faire attention au poids total de la couronne pour la commande sur chantier (dispositifs de déroulement)

EIGERFLEX LONGLINE

avec ruban chauffant à résistance constante



EIGERFLEX LONGLINE

Type	DN mm	DN Pouce	Tube intérieur d x s mm	Manteau ext. D x s1 mm	Rayon de courbure minimal m	Volume Tube intérieur l/m	Poids kg/m	Longueurs livrables max.* m
40/111	32	1 ¼	40 x 3.7	113 x 2.3	0.84	0.84	1.70	300
40/126				128 x 2.7			2.10	192
40/126				143 x 2.9			2.60	160
50/111	40	1 ½	50 x 4.6	113 x 2.3	1.31	1.31	1.97	300
50/126				128 x 2.7			2.40	192
50/142				143 x 2.9			2.90	160
63/126	50	2	63 x 5.8	128 x 2.7	2.08	2.08	2.60	192
63/142				143 x 2.9			3.10	160
63/162				163 x 3.2			3.60	92
75/142	60	2 ½	75 x 6.8	143 x 2.9	2.96	2.96	3.39	160
75/162				163 x 3.2			3.90	92
75/182				183 x 3.3			4.10	52
90/162	75	3	90 x 8.2	163 x 3.2	4.25	4.25	4.56	92
90/182				183 x 3.3			4.80	52
90/202				202 x 3.3			5.00	46
110/162	90	3 ½	110 x 10.0	163 x 3.2	6.36	6.36	5.70	92
110/182				183 x 3.3			6.60	52
110/202				202 x 3.3			6.80	46
125/182	100	4	125 x 11.4	183 x 3.3	8.20	8.20	7.20	52
125/202				202 x 3.3			7.80	46

* Possibilité de livraison avec des longueurs partielles.

- Tous les types mentionnés ci-dessus sont équipés de série et dès leur production d'un câble antigel au sein du système tubulaire
- Tous les types sont livrés avec un supplément pouvant atteindre +5 % afin de compenser le retrait du chauffage par traçage
- Livraison sur demande possible sans câble antigel et avec aides à l'insertion
- Nous produisons sur demande d'autres dimensions ou des modèles spéciaux (> 500 m)
- Des longueurs plus importantes ou plus faibles peuvent être livrées sur bobines à la demande
- Dimensions de la couronne:
 - Couronne Jumbo** diamètre extérieur 2800 mm x 800 mm (largeur)
 - Couronne Maxi** diamètre extérieur 2800 mm x 1200 mm (largeur)

Veillez faire attention au poids total de la couronne pour la commande sur chantier (dispositifs de déroulement)

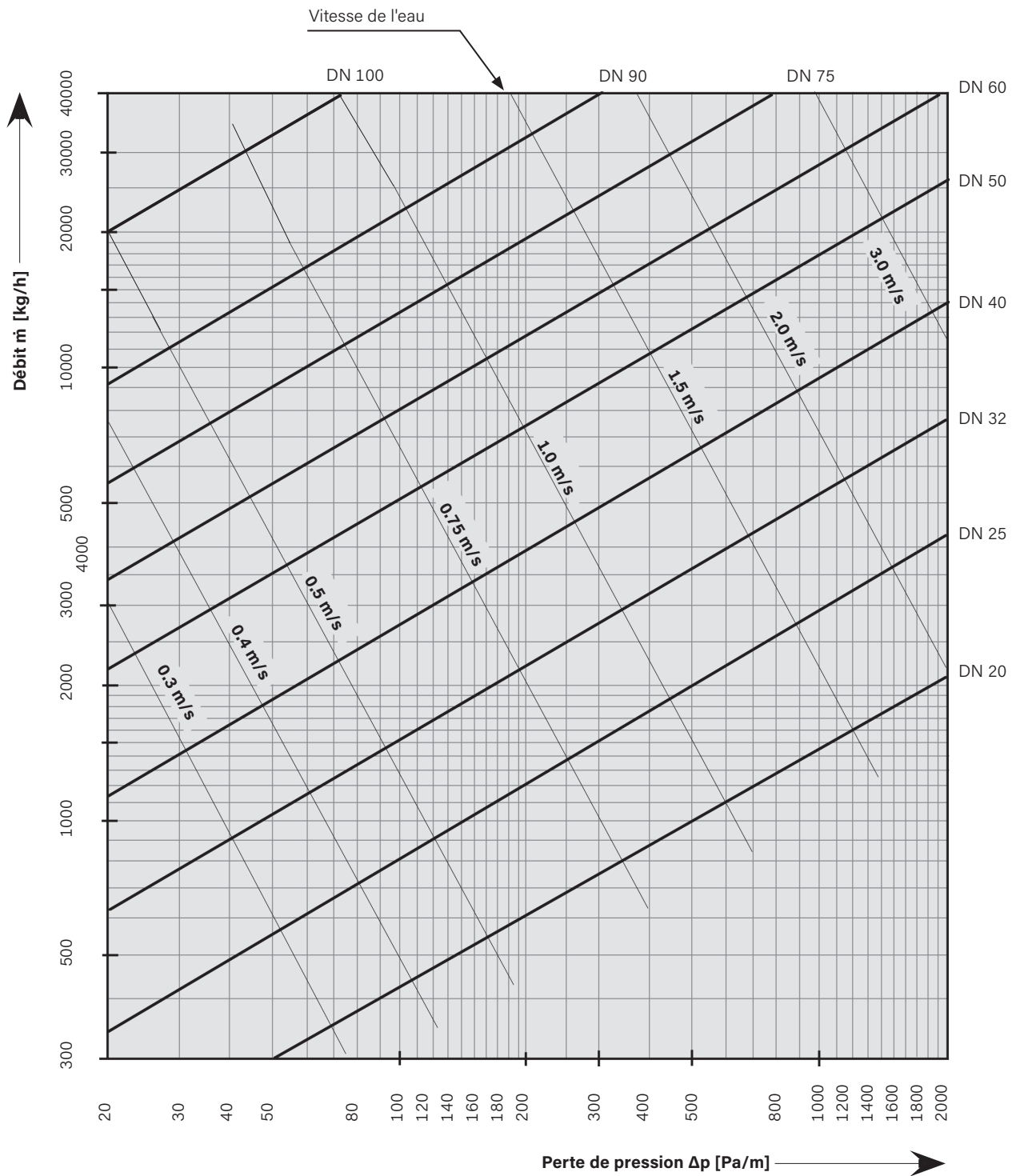
Diagramme de pertes de pression

EIGERFLEX (16 bar)

Température de l'eau 20 °C

Rugosité $\epsilon = 0.01$ mm (PE-100)

(1 mmWS = 9.81 Pa)

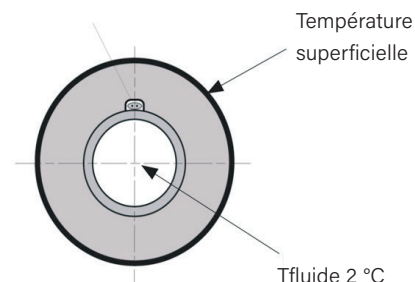
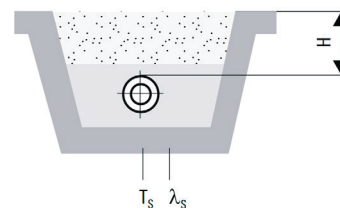


Pertes de chaleur

EIGERFLEX (enterré / pose libre)

EIGERFLEX

En cas de perte de chaleur supérieure à 14 W/m, le câble antigel peut être ne compensent plus la perte et qu'il y a un **risque de gel**.



EIGERFLEX

Pertes de chaleur q [W/m] pour un tube UNO enterré

EIGERFLEX	Valeur U [W/mK]	Température de surface [°C]					
		-5°	-10°	-15°	-20°	-25°	-30°
25/ 76	0.12	0.9	1.5	2.1	2.7	3.3	3.9
32/ 76	0.15	1.1	1.8	2.6	3.4	4.1	4.9
40/ 91	0.16	1.1	1.9	2.7	3.6	4.4	5.2
50/ 91	0.22	1.5	2.6	3.7	4.7	5.8	6.9
63/126	0.19	1.3	2.3	3.2	4.2	5.1	6.1
75/126	0.25	1.7	3.0	4.2	5.5	6.7	7.9
90/162	0.23	1.6	2.7	3.8	5.0	6.1	7.2
110/162	0.33	2.3	3.9	5.6	7.2	8.9	10.5
125/182	0.34	2.4	4.1	5.7	7.4	9.1	10.8

EIGERFLEX

Pertes de chaleur q [W/m] pour un tube UNO pose libre

EIGERFLEX	Valeur U [W/mK]	Température de surface [°C]					
		-5°	-10°	-15°	-20°	-25°	-30°
25/ 76	0.13	0.9	1.6	2.3	2.9	3.6	4.2
32/ 76	0.17	1.2	2.1	2.9	3.8	4.6	5.5
40/ 91	0.18	1.3	2.2	3.1	4.0	4.9	5.8
50/ 91	0.25	1.7	3.0	4.2	5.5	6.7	7.9
63/126	0.21	1.5	2.6	3.6	4.7	5.8	6.8
75/126	0.29	2.0	3.4	4.9	6.3	7.7	9.2
90/162	0.25	1.8	3.0	4.3	5.6	6.8	8.1
110/162	0.39	2.7	4.7	6.6	8.5	10.5	12.4
125/182	0.40	2.8	4.8	6.8	8.8	10.8	12.8

Calcul avec la vitesse du vent BFT 10 tempête violente (25,2 - 29 m/2)

EIGERFLEX & EIGERFLEX LONGLINE

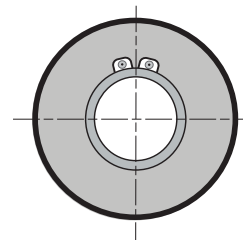
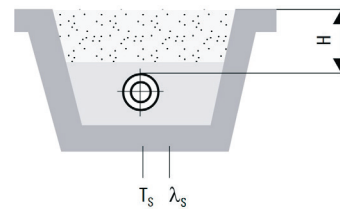
Ecartement du tube:	a	= 0.10 m
Hauteur de recouvrement:	H	= 0.80 m
Température du sol:	T _s	= 10 °C
Conductibilité du sol:	λ _s	= 1.000 W/mK
Température de la mousse:	λ _i	= 0.023 W/mK
Conductibilité de l'enveloppe en PE:	λ _{PE}	= 0.330 W/mK
Conductibilité du tube en PE:	T _{Med}	= 2 °C
Conductibilité du tube en PEX:	q	= U (T _{Med} - T)

Pertes de chaleur

EIGERFLEX LONGLINE (enterré / pose libre)

EIGERFLEX

En cas de perte de chaleur supérieure à 9 W/m, le câble antigel peut être ne compensent plus la perte et qu'il y a un **risque de gel**.



EIGERFLEX LONGLINE

Pertes de chaleur q [W/m] pour un tube UNO enterré

EIGERFLEX LONGLINE	Valeur U [W/mK]	Température de surface [°C]					
		-5°	-10°	-15°	-20°	-25°	-30°
40/111	0.13	0.9	1.6	2.3	2.9	3.6	4.2
40/126	0.12	0.8	1.4	2.0	2.6	3.2	3.8
40/142	0.11	0.8	1.3	1.9	2.4	3.0	3.5
50/111	0.17	1.2	2.0	2.8	3.7	4.5	5.3
50/126	0.15	1.0	1.8	2.5	3.2	3.9	4.7
50/142	0.13	0.9	1.6	2.2	2.9	3.6	4.2
63/126	0.19	1.3	2.3	3.2	4.2	5.2	6.1
63/142	0.17	1.2	2.0	2.8	3.7	4.5	5.3
63/162	0.15	1.0	1.7	2.5	3.2	3.9	4.6
75/142	0.21	1.5	2.5	3.5	4.6	5.6	6.7
75/162	0.18	1.2	2.1	3.0	3.9	4.7	5.6
75/182	0.15	1.1	1.8	2.6	3.4	4.2	4.9
90/612	0.23	1.6	2.7	3.8	5.0	6.1	7.2
90/182	0.19	1.3	2.3	3.2	4.2	5.2	6.1
90/202	0.17	1.2	2.0	2.9	3.7	4.6	5.4
110/162	0.33	2.3	3.9	5.6	7.2	8.9	10.5
110/182	0.26	1.8	3.1	4.4	5.7	7.0	8.3
110/202	0.22	1.5	2.6	3.7	4.8	6.0	7.1
125/182	0.34	2.4	4.1	5.7	7.4	9.1	10.8
125/202	0.27	1.9	3.3	4.7	6.0	7.4	8.8

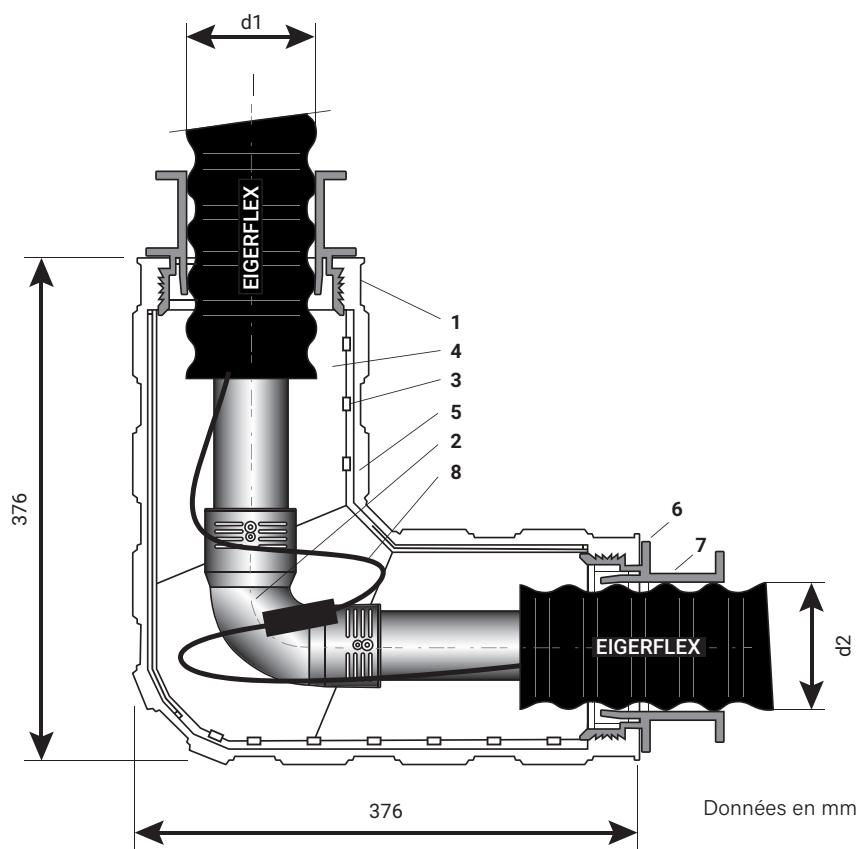
EIGERFLEX LONGLINE

Pertes de chaleur q [W/m] pour un tube UNO pose libre

EIGERFLEX LONGLINE	Valeur U [W/mK]	Température de surface [°C]					
		-5°	-10°	-15°	-20°	-25°	-30°
40/111	0.14	1.0	1.7	2.4	3.1	3.8	4.5
40/126	0.13	0.9	1.5	2.1	2.8	3.4	4.0
40/142	0.11	0.8	1.4	1.9	2.5	3.1	3.7
50/111	0.18	1.3	2.1	3.0	3.9	4.8	5.7
50/126	0.16	1.1	1.9	2.6	3.4	4.2	5.0
50/142	0.14	1.0	1.7	2.4	3.1	3.8	4.5
63/126	0.21	1.5	2.5	3.5	4.6	5.6	6.6
63/142	0.18	1.3	2.1	3.0	3.9	4.8	5.7
63/162	0.15	1.1	1.9	2.6	3.4	4.2	4.9
75/142	0.23	1.6	2.7	3.9	5.0	6.2	7.3
75/162	0.19	1.3	2.3	3.2	4.2	5.1	6.1
75/182	0.16	1.2	2.0	2.8	3.6	4.4	5.3
90/162	0.25	1.7	3.0	4.2	5.5	6.7	8.0
90/182	0.21	1.5	2.5	3.5	4.6	5.6	6.6
90/202	0.18	1.3	2.2	3.1	4.0	4.9	5.8
110/162	0.38	2.7	4.6	6.5	8.4	10.3	12.2
110/182	0.29	2.0	3.5	5.0	6.4	7.9	9.3
110/202	0.24	1.7	2.9	4.1	5.3	6.6	7.8
125/182	0.39	2.8	4.7	6.7	8.7	10.6	12.6
125/202	0.31	2.2	3.7	5.3	6.8	8.3	9.9

Coque EIGERFLEX en L

Dimensions : Ø 76 - 126 mm)



Coque EIGERFLEX en L

Tube extérieur Ø d1	Ø d2			
	76	91	111	126
76	x			
91		x		
111			x	
126				x

Techniques de raccordement PE; voir CPE 3.345 - 3.355

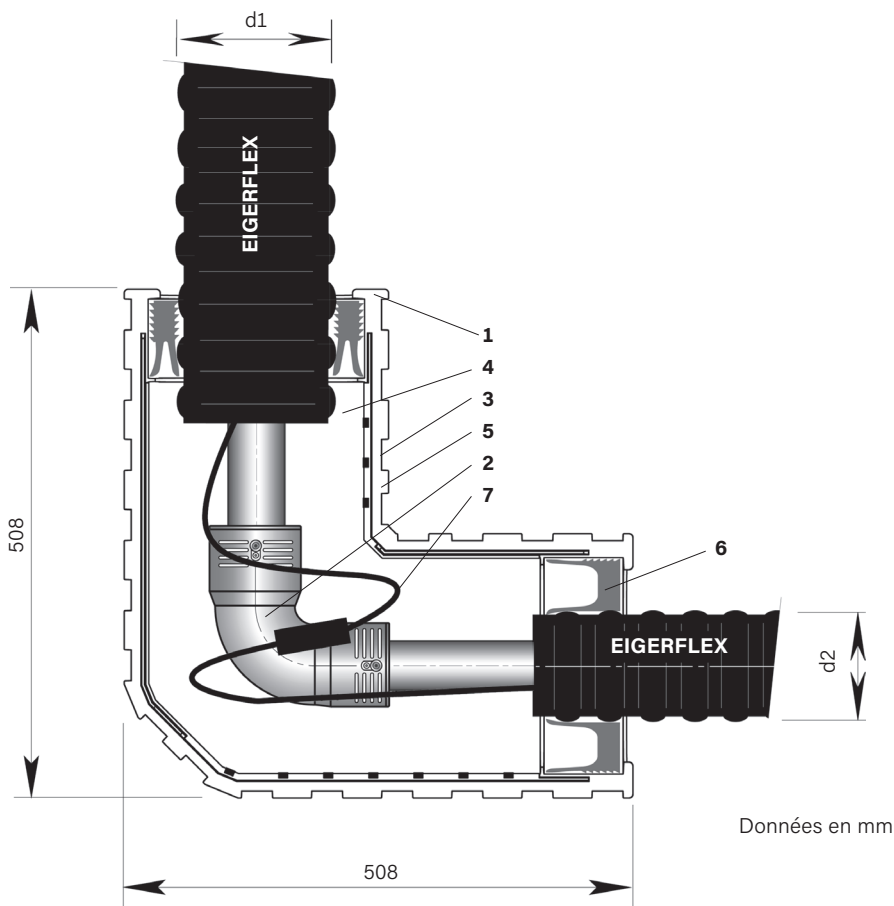
Structure de la demi-coque

- 1 Demi-coques ABS
- 2 Manchons électrosoudable; voir CPE 3.360
- 3 Clips (14 ex.)
- 4 Matériel isolant; voir CPE 3.345
- 5 Colle rapide
- 6 Bague de réduction resp. joint d'étanchéité
- 7 Brides de tuyau
- 8 Bande de protection contre le gel

Remarque: Installation doit tenir compte des influences climatiques (rayons UV).

Coque EIGERFLEX Big L

Dimensions : Ø 162 - 182 mm



Données en mm

Coque EIGERFLEX Big en L

Tube extérieur Ø d1	Ø d2					
	76	91	111	126	162	182
76						
91						
111						
126						
162					x	
182						x

Structure de la demi-coque

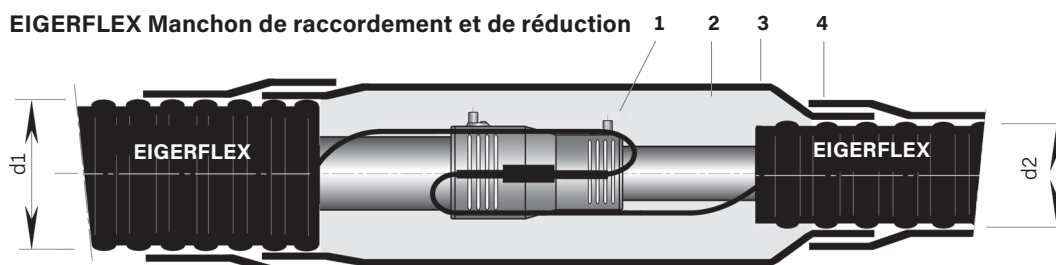
- 1 Demi-coques ABS
- 2 Manchons électrosoudable; voir CPE 3.360
- 3 Clips (22 pcs.)
- 4 Matériel isolant; voir CPE 3.345
- 5 Colle rapide
- 6 Bague de réduction resp. joint d'étanchéité
- 7 Bande de protection contre le gel

Les coques EIGERFLEX Big sont réductibles de Ø 202 mm à Ø 76 mm
Techniques de raccordement PE; voir CPE 3.345 - 3.355

Remarque: Installation doit tenir compte des influences climatiques (rayons UV).

Manchon de raccordement (manchon thermorétractable HD-PE)

Dimensions : Ø 76 - 182 mm



- 1 Manchons à souder en PE; voir CPE 3.360
- 2 Matériel isolant PUR ou PE; voir CPE 3.345
- 3 Manchon thermorétractable
- 4 Manchette thermorétractable

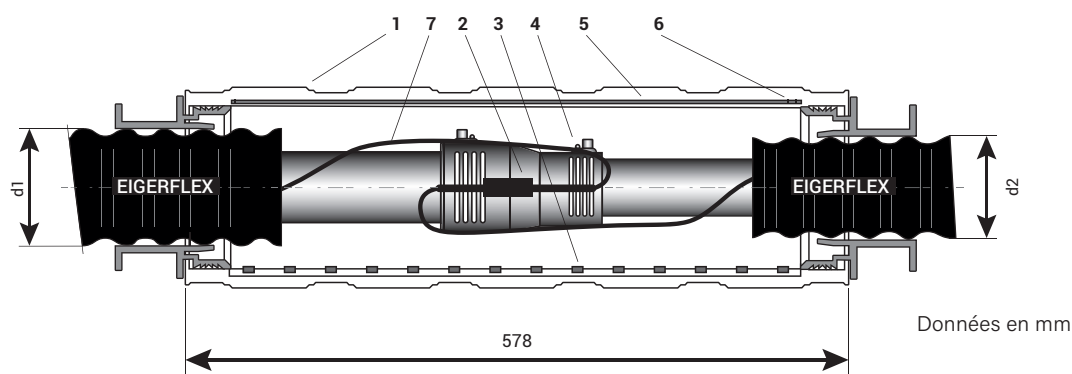
EIGERFLEX

Ø d2	76	91	111	126	142	162	182
76	x	x					
91		x	x				
111			x	x			
126				x	x		
142					x	x	
162						x	x
182							x

Techniques de raccordement PE; voir CPE 3.350 - 3.360

Coque EIGERFLEX en I

Dimensions : Ø 76 - 126 mm



Structure de la demi-coque

- 1 Demi-coques ABS
- 2 Manchons électrosoudable; voir CPE 3.360
- 3 Clips (12 ex.)
- 4 Matériel isolant; voir CPE 3.345
- 5 Surface de collage
- 6 Bague de réduction resp. joint d'étanchéité
- 7 Bande de protection contre le gel

Coque EIGERFLEX en I

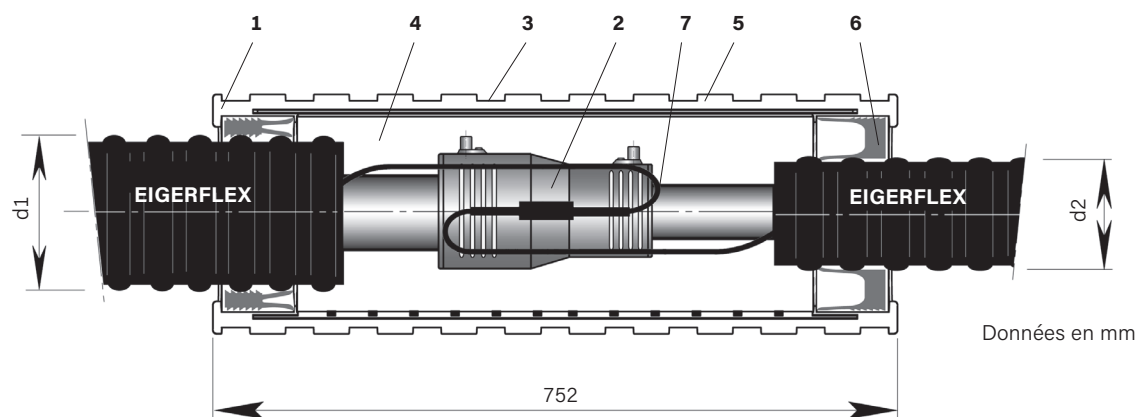
Tube extérieur Ø d1	Ø d2			
	76	91	111	126
76	x			
91	x	x		
111	x	x	x	
126	x	x	x	x

Techniques de raccordement PE; voir CPE 3.350 - 3.360

Remarque: Installation doit tenir compte des influences climatiques (rayons UV).

Coque EIGERFLEX Big I

Dimensions : Ø 126 - 182 mm



Données en mm

EIGERFLEX Big en I

Tube extérieur Ø d1	Ø d2					
	76	91	111	126	162	182
76						
91						
111						
126				x		
162				x	x	
182						x

Les coques EIGERFLEX Big sont réductibles de Ø 182 mm à Ø 76 mm Techniques de raccordement PE; voir CPE 3.345 - 3.355

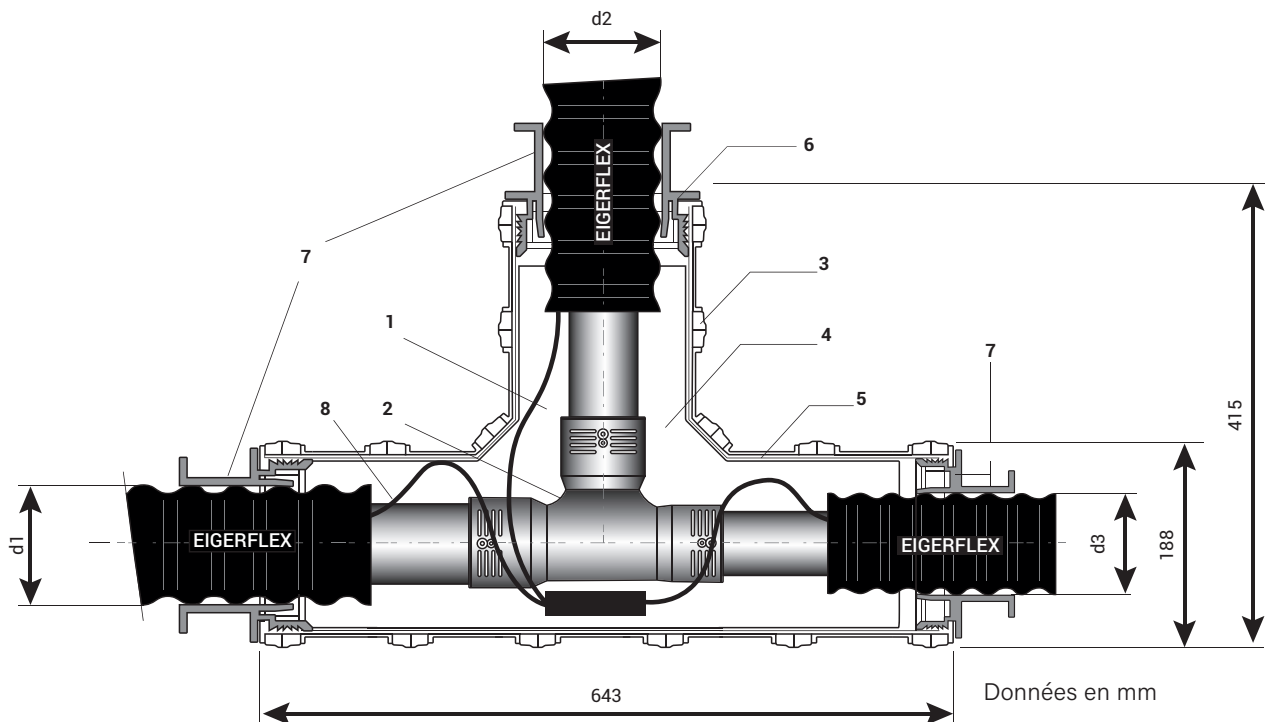
Structure de la demi-coque

- 1 Demi-coques ABS
- 2 Manchons électrosoudable; voir CPE 3.360
- 3 Clips (22 pcs.)
- 4 Matériel isolant; voir CPE 3.345
- 5 Surface de collage
- 6 Bague de réduction resp. joint d'étanchéité
- 7 Bande de protection contre le gel

Remarque: Installation doit tenir compte des influences climatiques (rayons UV).

Coque EIGERFLEX en T

Dimensions : Ø 76 - 126 mm



Coque EIGERFLEX en T

Tube extérieur Ø d1 - Ø d3	Embranchement, Ø d2			
	76	91	111	126
76 - 76	x	x	x	x
91 - 91	x	x	x	x
91 - 76	x	x	x	x
111 - 111	x	x	x	x
111 - 91	x	x	x	x
111 - 76	x	x	x	x
126 - 126	x	x	x	x
126 - 111	x	x	x	x
126 - 91	x	x	x	x
126 - 76	x	x	x	x

Techniques de raccordement PE; voir CPE 3.350 - 3.360

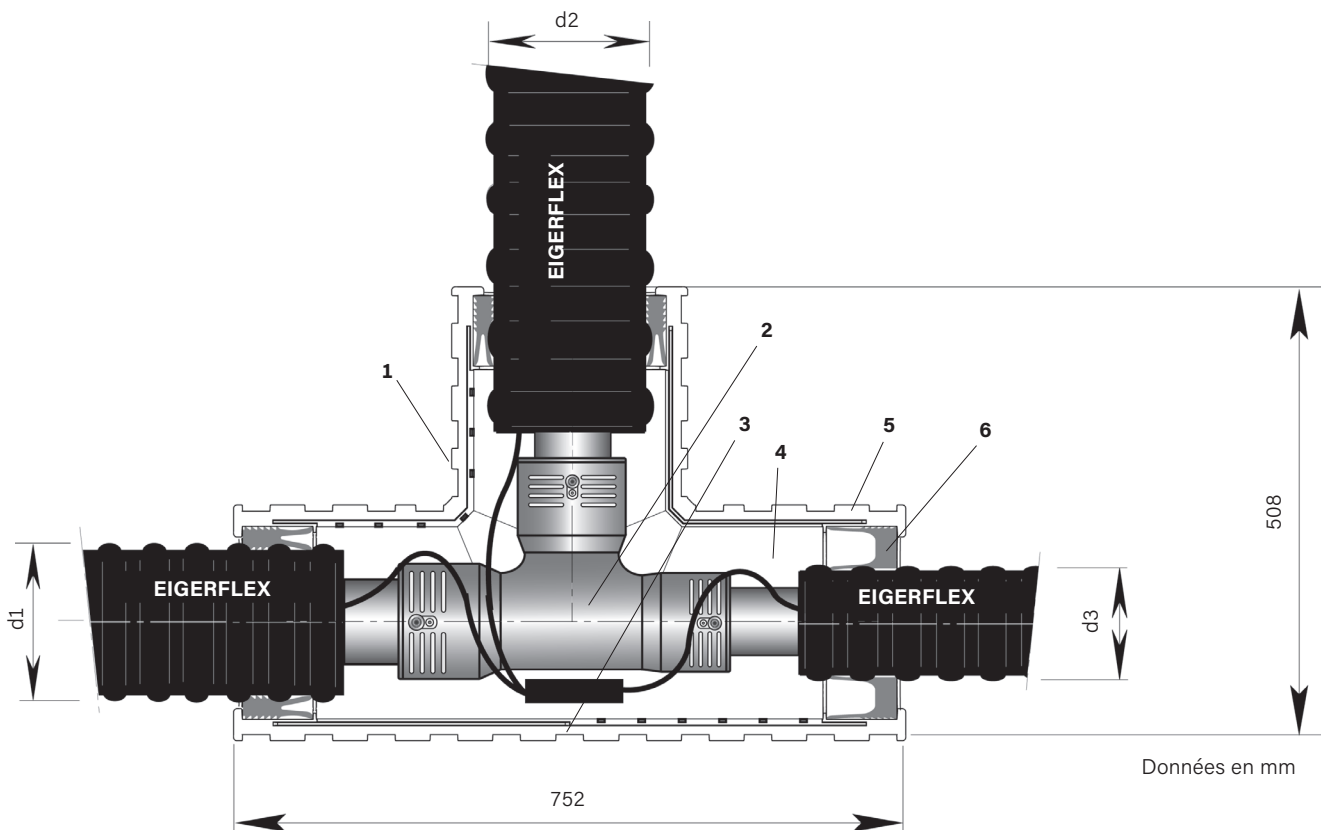
Structure de la demi-coque

- 1 Demi-coques ABS
- 2 Élément en T en PE; voir CPE 3.360
- 3 Clips (16 ex.)
- 4 Matériel isolant; voir CPE 3.345
- 5 Surface de collage
- 6 Bague de réduction resp. joint d'étanchéité
- 7 Bande de protection contre le gel

Remarque: Installation doit tenir compte des influences climatiques (rayons UV).

Coque EIGERFLEX Big T

Dimensions : Ø 76 - 182 mm



Coque EIGERFLEX Big en T

Tube extérieur Ø d1 - Ø d3	Embranchement, Ø d2					
	76	91	111	126	162	182
162 - 162	x	x	x	x	x	x
162 - 126	x	x	x	x	x	x
162 - 111	x	x	x	x	x	x
162 - 91	x	x	x	x	x	x
162 - 76	x	x	x	x	x	x
182 - 182	x	x	x	x	x	x
182 - 162	x	x	x	x	x	x
182 - 126	x	x	x	x	x	x
182 - 111	x	x	x	x	x	x
182 - 91	x	x	x	x	x	x
182 - 76	x	x	x	x	x	x

Les coques EIGERFLEX Big sont réductibles de Ø 182 mm à Ø 76 mm Techniques de raccordement PE; voir CPE 3.345 - 3.355

Structure de la demi-coque

- 1 Demi-coques ABS
- 2 Élément en T en PE; voir CPE 3.360
- 3 Clips (27 ex.)
- 4 Matériel isolant; voir CPE 3.345
- 5 Surface de collage
- 6 Bague de réduction resp. joint d'étanchéité
- 7 Bande de protection contre le gel

Remarque: Installation doit tenir compte des influences climatiques (rayons UV).

Matériau isolant

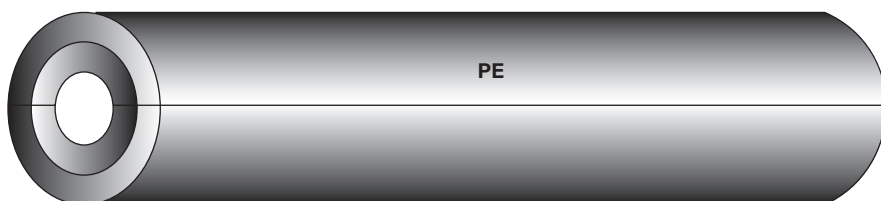
Mousse PE (CPE 25/76 - 110/162)

Cartouche de mousse PUR (CPE 25/76 - 125/182)

Matériau isolant pour manchons thermorétractables

Tuyau en mousse de polyéthylène (CPE 25/76 - 110/162)

Isolation extrudée sous forme de tuyau et polyéthylène cellulaire fermé de qualité, convient remarquablement à l'isolation des manchons thermorétractables EIGERFLEX, mais n'est pas adapté pour les coques EIGERFLEX. Epaisseurs de couches isolantes variables pour les diamètres de conduites les plus courants.



Matériau isolant pour manchons thermorétractables et coques EIGERFLEX

Cartouche de mousse PUR (CPE 25/76 - 160/250)

Mousse PUR exempte de CFC, expensée au cyclopentane dans des bouteilles en plastique.

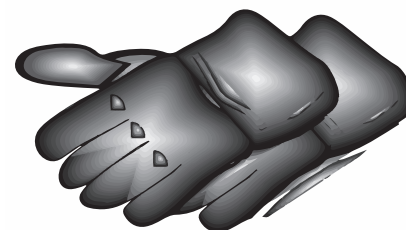
La quantité de mousse de polyuréthane (exempte de CFC) est fournie dans des cartouches de grandeur appropriée pour les différents manchons et éléments en T. Les composants sont livrés séparément dans deux bouteilles et mélangés uniquement (lors de l'injection). Observez les consignes de sécurité indiquées dans les instructions de montage fournies.



Consignes de sécurité

Utiliser des dispositifs de protection des yeux et des gants lors du moussage.

Gants en matière plastique



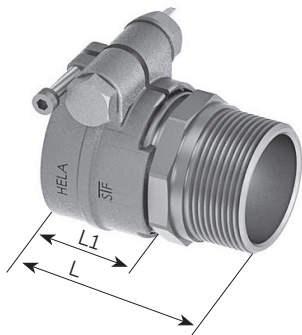
Protection des yeux



Techniques de raccordement PE

Raccords à vis (filetage, embouts à souder)

Raccord avec filetage extérieur

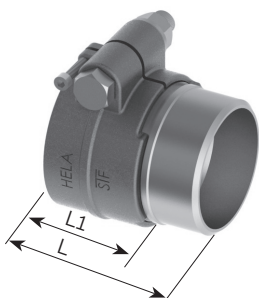


EIGERFLEX (16 bar à 20 °C)

Matériau: laiton

Tube en PE mm	Assemblage à vis mm	L/L1 mm
25 x 2.3	25 x 2.3-3/4"	61/26
32 x 2.9	32 x 2.9-1"	68/29
40 x 3.7	40 x 3.7-1 1/4"	77/36
50 x 4.6	50 x 4.6-1 1/2"	79/36
63 x 5.7	63 x 5.7-2"	97/46
75 x 6.8	75 x 6.8-2 1/2"	107/53
75 x 10.3	75 x 10.3-2 1/2"	101/53
110 x 10.0	110 x 10.0-4"	135/70
125 x 11.4	125 x 11.4-5"	144/69

Raccord avec embout à souder



EIGERFLEX (16 bar à 20 °C)

Matériau: laiton

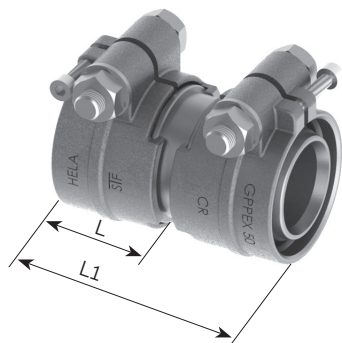
Tube en PE mm	Embout à souder mm	L/L1 mm
25 x 2.3	26.9 x 2.3	61/26
32 x 2.9	33.7 x 2.6	63/29
40 x 3.7	42.4 x 2.6	75/36
50 x 4.6	48.3 x 2.6	84/36
63 x 5.7	60.3 x 2.9	88/46
75 x 6.8	76.1 x 2.9	101/53
90 x 8.2	88.9 x 3.2	108/58
110 x 10.0	114.3 x 3.6	114/70
125 x 11.4	114.3 x 3.6	120/69

Les embouts à souder ne conviennent pas aux applications d'eau potable.

Techniques de raccordement PE

Accouplement, égal, Accouplement coudé 90°

Accouplement, égal



EIGERFLEX (16 bar à 20 °C)

Matériau: laiton

Tube en PE mm	Accouplement mm	L/L1 mm
25 x 2.3	25 x 2.3	68/26
32 x 2.9	32 x 2.9	75/29
40 x 3.7	40 x 3.7	90/36
50 x 4.6	50 x 4.6	90/36
63 x 5.7	63 x 5.7	110/46
63 x 8.7	63 x 8.7	110/46
90 x 8.2	90 x 8.2	144/58
110 x 10.0	110 x 10.0	168/70
125 x 11.4	125 x 11.4	167/69

D'accouplements, réduit (soudées) peuvent être livrés à la demande

Accouplement coudé 90°



EIGERFLEX (16 bar à 20 °C)

Matériau: laiton soudé

Tube en PE mm	sur Tube en PE mm
25 x 2.3	25 x 2.3
32 x 2.9	32 x 2.9
40 x 3.7	40 x 3.7
50 x 4.6	50 x 4.6
63 x 5.7	63 x 5.7
75 x 6.8	75 x 6.8
90 x 8.2	90 x 8.2
110 x 10.0	110 x 10.0
125 x 11.4	125 x 11.4

D'éléments en T (soudées) peuvent être livrés à la demande

Techniques de raccordement PE

Dimension Ø 25 - 125 mm

Élément en T égal/réduit



EIGERFLEX

16 bar

Matériau : polyéthylène réticulé

Tube PE**mm**

25

32

40

50

63

75

90

110

125

Pièce coudée 90°



EIGERFLEX

16 bar

Matériau : polyéthylène réticulé

Tube PE**mm**

25

32

40

50

63

75

Tube PE**mm**

25

32

40

50

63

75

Élément en T égal/réduit (sans manchon à souder)



EIGERFLEX

16 bar

Matériau : polyéthylène réticulé

Tube PE**mm**

25

32

40

50

63

75

90

110

125

Pièce coudée 90° (sans manchon à souder)



EIGERFLEX

16 bar

Matériau : polyéthylène réticulé

Tube PE**mm**

90

110

125

Tube PE**mm**

90

110

125

Manchons



EIGERFLEX

16 bar

Matériau : polyéthylène réticulé

Tube PE**mm**

25

32

40

50

63

75

90

110

125

Tube PE**mm**

25

32

40

50

63

75

90

110

125

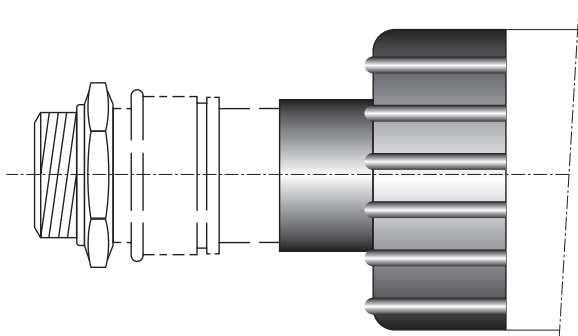
(Source: Georg Fischer Rohrleitungssysteme AG)

Toutes les techniques de raccordement décrites sur cette page sont disponibles à la demande.

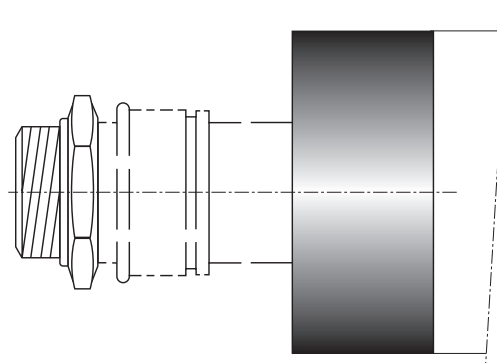
Capuchon d'extrémité

Standard, thermorétractable

Capuchon d'extrémité thermorétractable, UNO



Capuchon d'extrémité UNO (PE-LD)



EIGERFLEX

25/ 76

32/ 76

40/ 91

50/ 91

63/126

75/126

90/162

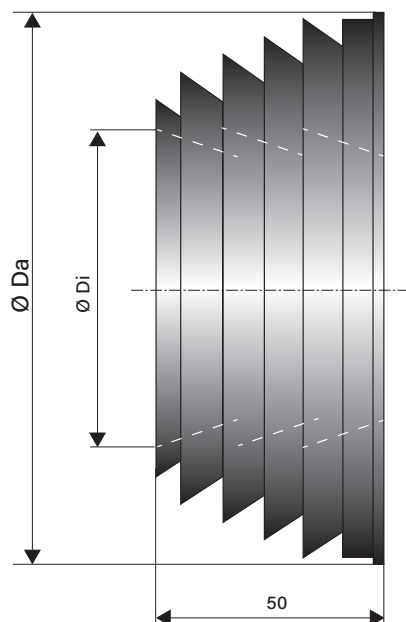
110/162

125/182

Les capuchons d'extrémité PE-LD
conviennent dans des locaux secs

Joint d'étanchéité murale

Pour traversée de mur



Données en mm

EIGERFLEX

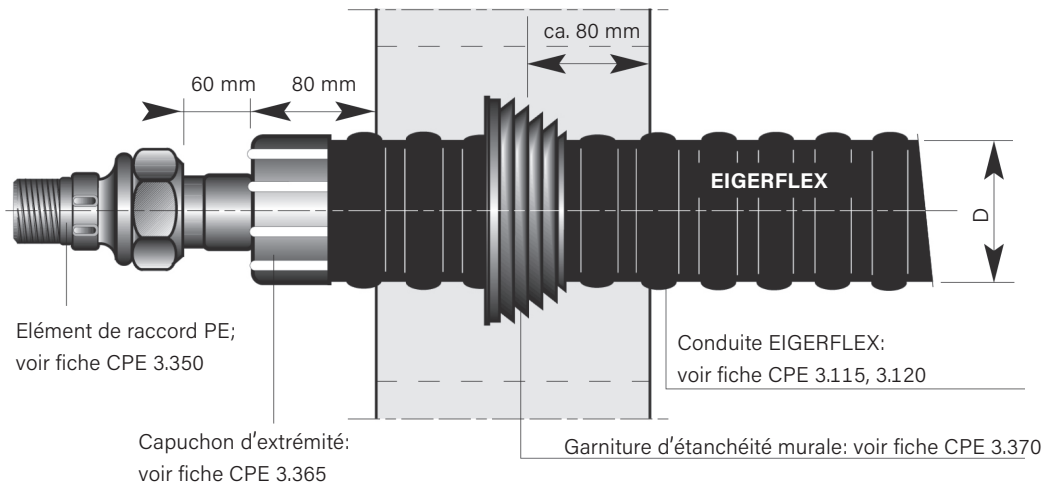
Diamètre de l'enveloppe extérieure	Garniture murale en néoprène	
mm	Ø Di intérieur	Ø Da extérieur
mm	mm	mm
76	74	118
91	88	133
111	107	153
126	122	168
142	137	183
162	155	203
182	175	223

Raccordement bâtiments (voir CPE 3.375)

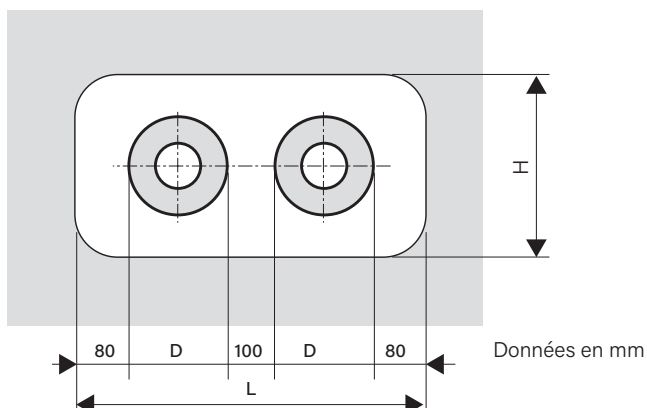
Raccordement bâtiments

Traversée de mur

Traversée de mur

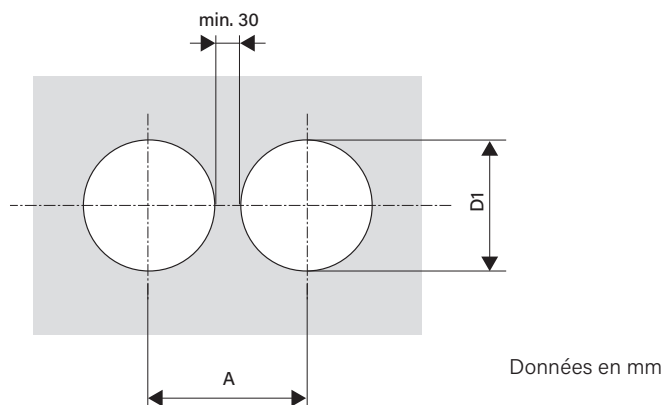


Traversée de mur



Enveloppe extérieure Ø D mm	L min mm	H min mm
78	450	250
93	500	250
113	500	300
128	550	300
143	600	350
163	650	350
183	670	380

Carottages

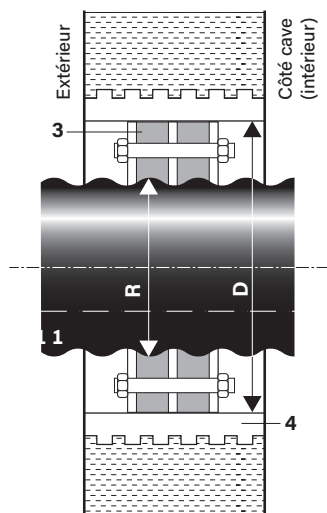


Enveloppe extérieure Ø D mm	A mm	D1 mm
78	210	180
93	230	180
113	250	220
128	270	230
143	290	230
163	310	280
183	330	280

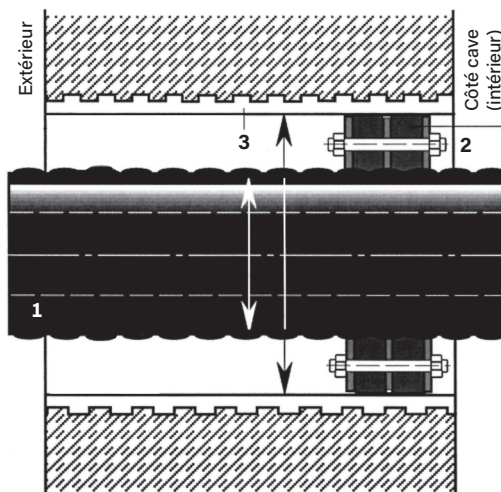
Garniture d'étanchéité murale

Carottages/fourreau fibrociment

Standard



Avec bague de centrage supplémentaire



- 1 Conduite de chauffage à distance EIGERFLEX
- 2 Jeu de garniture à double effet* approprié contre l'eau sous pression jusqu'à 0.5 bar
2 x 40 mm, dureté Shore D 35
- 3 Fourreau en fibrociment ou carottage enduit

Carottages

Les conditions de montage exigent des percements impeccables. Les fissures existantes dans le béton ou qui se produisent lors du perçage doivent être bouchées, pour

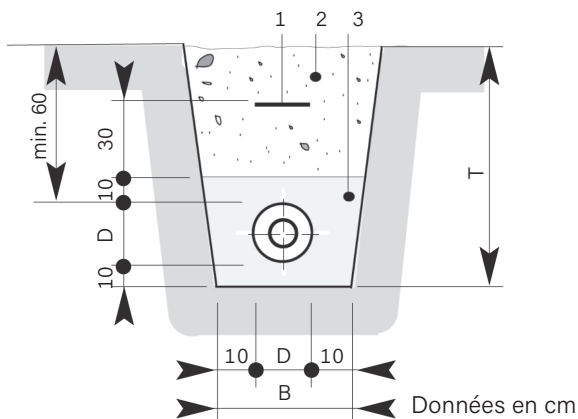
assurer l'étanchéité sur l'épaisseur totale, au moyen d'un produit d'étanchéité approprié (par exemple AQUAGARD). Seule l'observation de ces mesures garantit l'étanchéité.

Tube extérieur Ø R mm	Fourreau, carottage Ø D mm	Joint d'étanchéité Ø innen mm	Carottage Ø mm
76	150	78 - 85	150
91	150	86 - 94	150
111	200	105 - 115	200
126	200	125 - 135	200
142	200	137 - 145	200
162	250	157 - 165	250
182	250	180 - 190	250

Raccordement des immeubles (voir feuille CPE 1.425)

Dimensions des fouilles

Profil de fouille, conduite EIGERFLEX



- 1 Ruban de signalisation de tracé, voir feuille CPE 3.370
- 2 Remblai
- 3 Sable lavé, grosseur des grains max. de 8 mm

Conduite Ø D mm	Largeur B cm	Profondeur T cm	Rayon de courbure minimal m
78	25	80	0.7
93	30	80	0.8
113	30	85	0.9
128	35	85	1.0
163	35	90	1.2
183	38	95	1.4

Profondeur de pose:
 Profondeur de pose max. 2.6 m
 Une pose plus profonde nécessite notre accord.

SLW 30 $\hat{=}$ 300 kN Charge totale selon DIN 1072; pour des charges de trafic supérieures (p. ex. SLW 60), une couverture de remblai selon RStO75 permettant la répartition de la charge est nécessaire.

La profondeur minimale de la fouille T peut être réduite de 40 cm en cas d'absence de trafic routier.

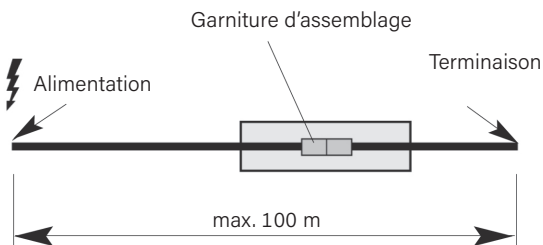
FSR-Technique

Assemblage pour manchons EIGERFLEX

1. Planification

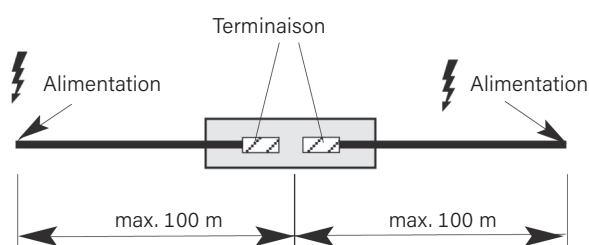
$L \leq 100$ m

Assemblage traversant

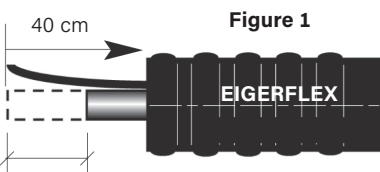


$L > 100$ m

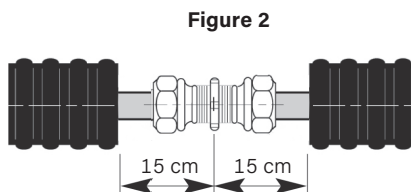
Séparation



2. Préparation



Raccourcir selon la figure 2

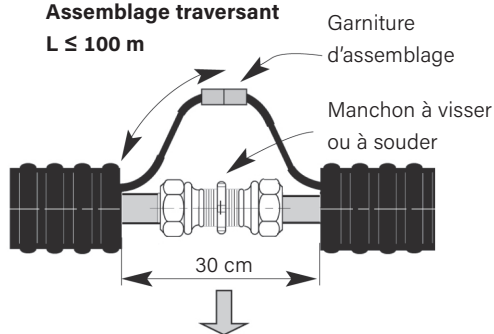


Dénuder 40 cm aux extrémités et dégager avec précaution le ruban. Raccourcir le tube intérieur selon la figure 2

3. Assemblage à manchons

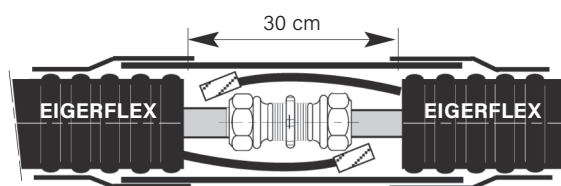
Assemblage traversant

$L \leq 100$ m



Séparation

$L > 100$ m

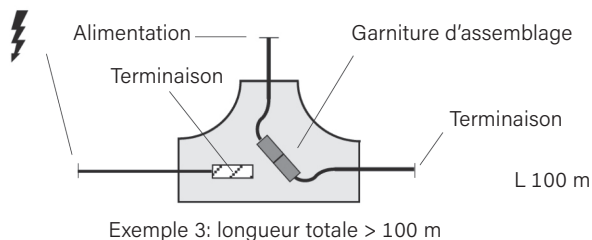
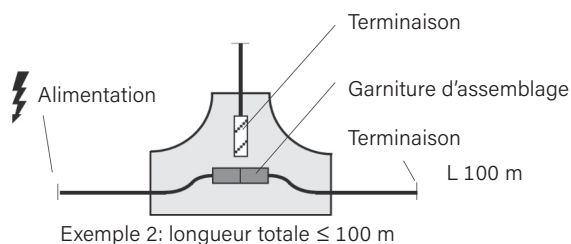
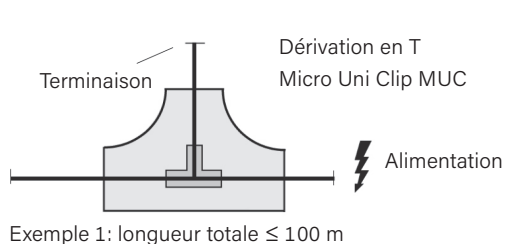


- Protéger le ruban chauffant contre l'humidité
 - Le raccord doit être monté suivant l'instruction de montage jointe
 - BRUGG Pipes fournit les systèmes de traçage thermique intégrés avec des manchettes thermorétractables qui ne servent qu'au transport
- Une terminaison doit être montée.

FSR-Technique

Raccord en T EIGERFLEX

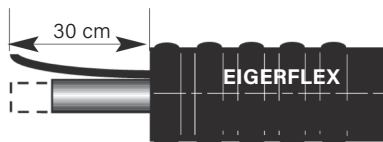
1. Planification



- Protéger le ruban chauffant contre l'humidité
 - Le raccord doit être monté suivant l'instruction de montage jointe
 - BRUGG Pipes fournit les systèmes de traçage thermique intégrés avec des manchettes thermorétractables qui ne servent qu'au transport
- Une terminaison doit être montée.

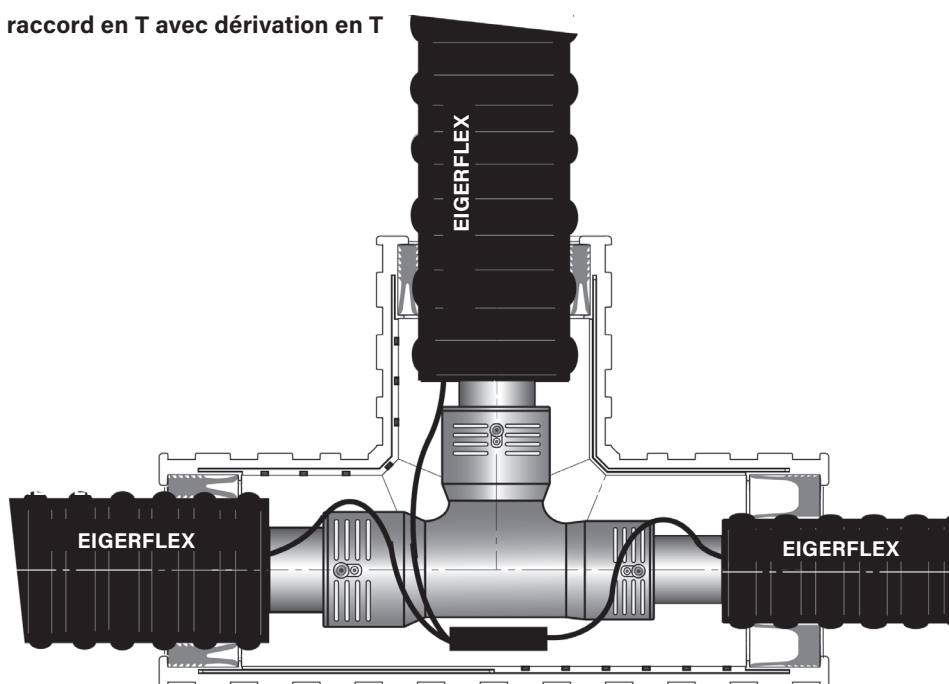
Pour la dérivation en T s'assurer que la somme des conduites raccordées n'est pas > 100 m

2. Préparation



Dénuder les extrémités de 50 cm et dégager avec précaution le ruban. Puis raccourcir le tube intérieur selon la notice de montage

3. Montage du raccord en T avec dérivation en T



Raccordement / Thermostat

Bande de protection contre le gel EIGERFLEX

1. Caractéristiques techniques

Bande de protection contre le gel:
(temp. 10 °C) : 16 A max. 100 m

Régulation : Thermostat UTR15

Longueur max. du circuit de chauffage

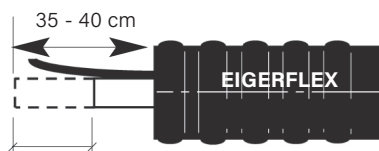
10 A max. 60 m

Plage d'utilisation - 5 °C à +15 °C

Capteur appliqué sur le tube ou thermostat d'environnement

2. Préparation

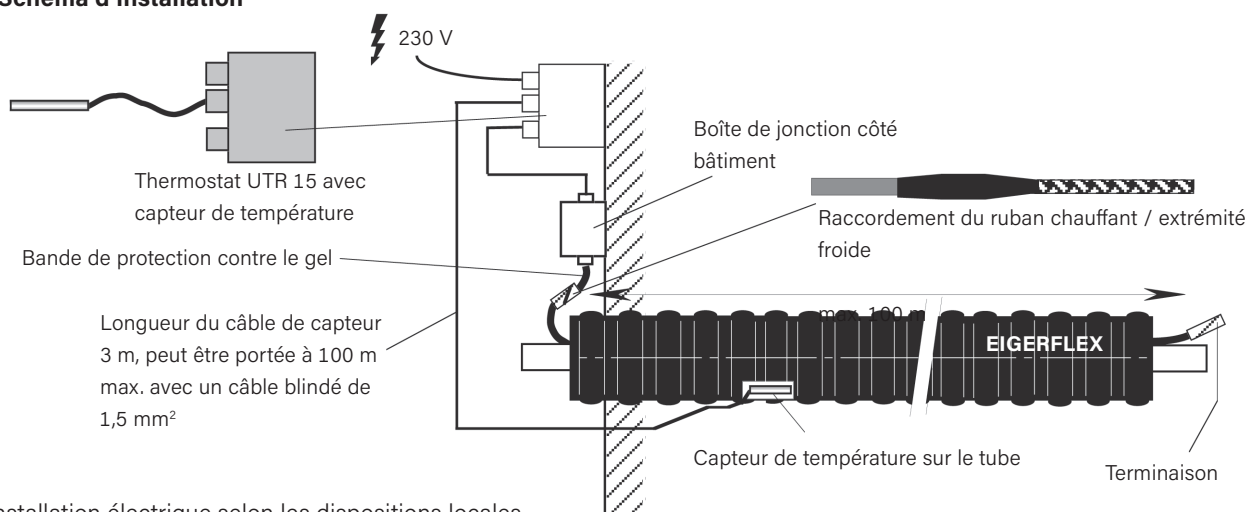
Dénuder les extrémités de 35 à 40 cm et dégager avec précaution le ruban chauffant. Puis raccourcir le tube intérieur à la longueur indiquée dans la notice de montage.



Raccourcir selon la notice de montage

- Protéger le ruban chauffant contre l'humidité
 - Le raccord doit être monté suivant l'instruction de montage jointe
 - BRUGG Pipes fournit les systèmes de traçage thermique intégrés avec des manchettes thermorétractables qui ne servent qu'au transport
- Une terminaison doit être montée.

3. Schéma d'installation



- Installation électrique selon les dispositions locales
- Branchement seulement par un installateur électrique agréé
- Disjoncteur de protection du courant de défaut (FI) 30 mA-Préscription!
- Coupe-circuit automatique, caractéristique C

4. Montage du capteur de température sur le tube

Le capteur de température sera installé sur le tube du fluide vis à vis du ruban chauffant, et ce à l'endroit le plus froid du tube (à l'extérieur du bâtiment). A cet effet, découper et peler l'enveloppe sur une surface de 10 x 7 cm, découper la mousse 10 x 7 cm, fixer le capteur de température sur le tube intérieur avec une bande adhésive, remplir l'orifice avec le matériau d'isolation fourni, appliquer la colle de remplissage S1113 au-dessous et au-dessus du capteur de température (voir le croquis), rendre étanche avec une bande rétractable.

