

Bestellung für SMPE Montagebögen

Vorankündigung für Lieferungen 2-3 Tage Vorlaufzeit! **Wir dämmen nach ihren Angaben.**
Für die Statik übernehmen wir keine Haftung.

Kunde:

Ansprechperson
vor Ort:

Tel. Avis:

Bestell-Nr.:

Wunschdatum:

Projekt/Los-Nr.:

Objektnr. BRUGG:

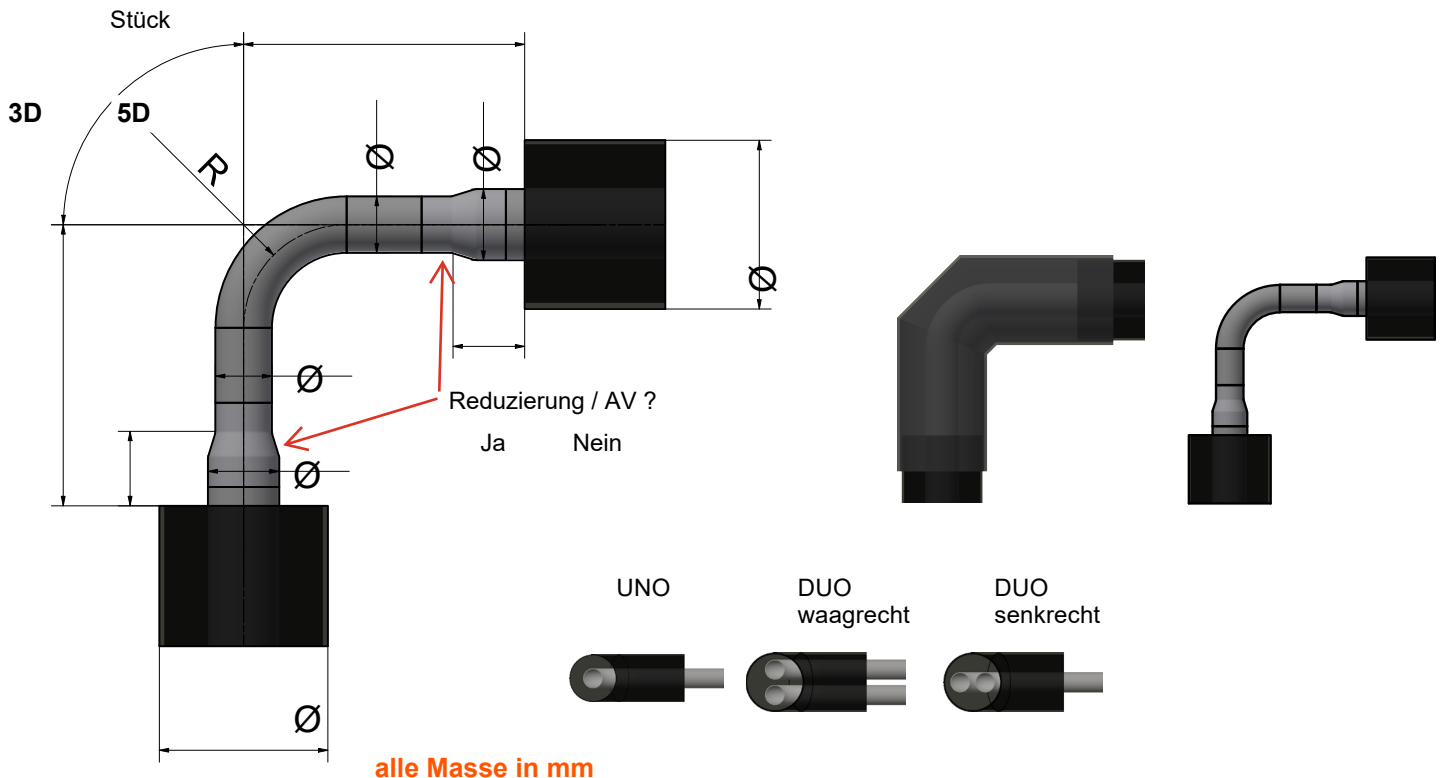
Anschrift
Baustelle:

Strasse Nr.:

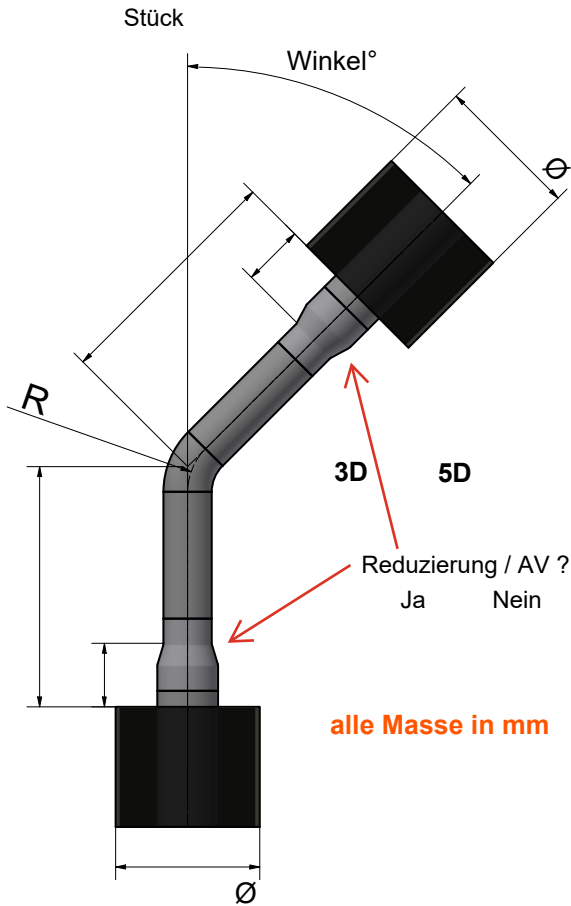
PLZ Ort:

Montagebögen PE-BG 90°

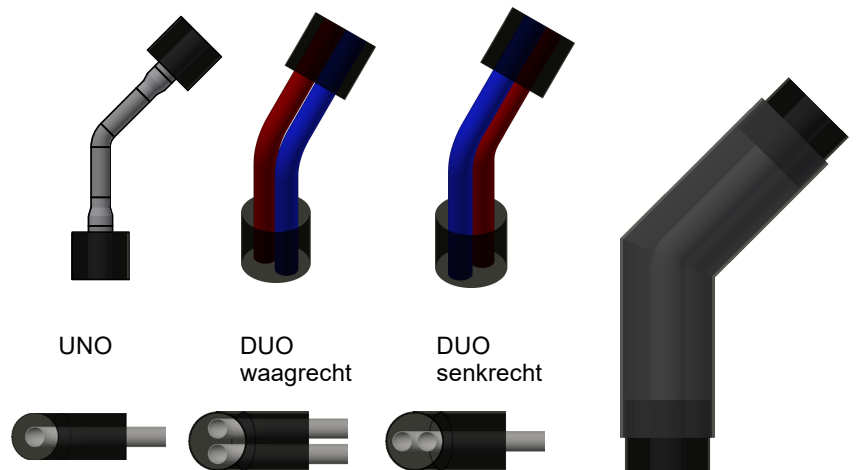
Bitte keine Linien ziehen. Skizzen so belassen!



Montagebögen PE-BG ..°



Bitte keine Linien ziehen. Skizzen so belassen!



Die Baustelle muss SUVA Konform sein, den gängigen gültigen Richtlinien entsprechen sowie nach den Vorgaben von BRUGG Rohrsystem AG vorbereitet sein.

Bemerkungen:

Unterschrift:

Montagearbeiten wurden angemeldet von Herrn/Frau: Datum:

Klicken, um hier
Unterschriftenbild
einzufügen