

# Bestellung für SMPE-T

Wir dämmen nach ihren Angaben.  
Für die Statik übernehmen wir keine Haftung.

Vorankündigung für Lieferung 2-3 Tage Vorlaufzeit!

Kunde:

Ansprechperson  
vor Ort:

Tel. Avis:

Bestell-Nr.:

Wunschdatum:

Projekt/Los-Nr.:

Objektnr. BRUGG:

Anschrift  
Baustelle:

Strasse Nr.:

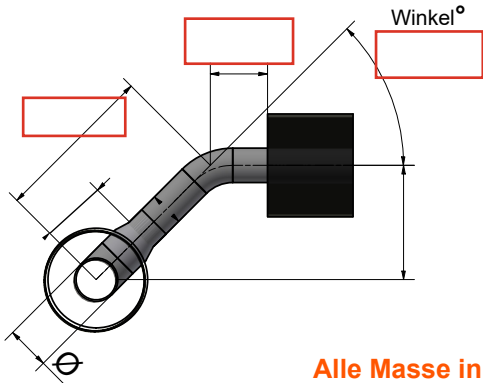
PLZ Ort:

<b>Sind am Abgang Armaturen ?</b>	Nein	Ja	<b>Typ:</b>	voller Durchgang	red. Durchgang
			Broen		
			Naval/vexve		
			Jip		
			Boehmer		

## Montageabzweig PE-T

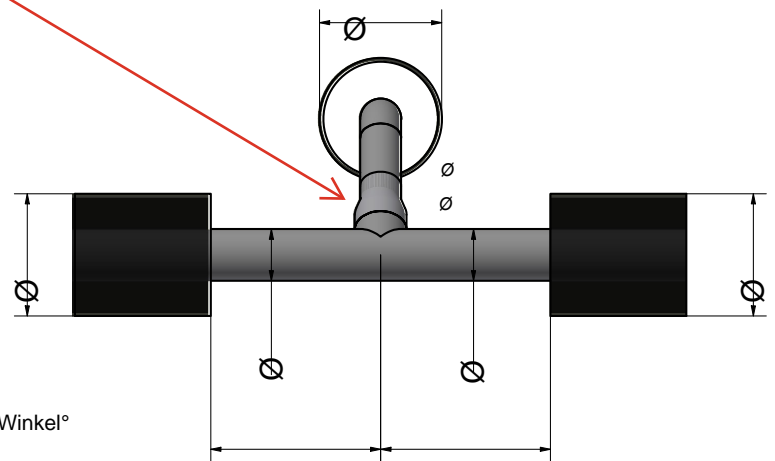
Stück

Anbohrstutzen  
Verlorener Kugelhahn/ RVK  
Reduzierung ?



2 von 3 Feldern ausfüllen

Alle Masse in mm



Winkel°

falls > 90°



Bitte Statik prüfen lassen!



Bitte keine Linien ziehen. Skizzen so belassen!

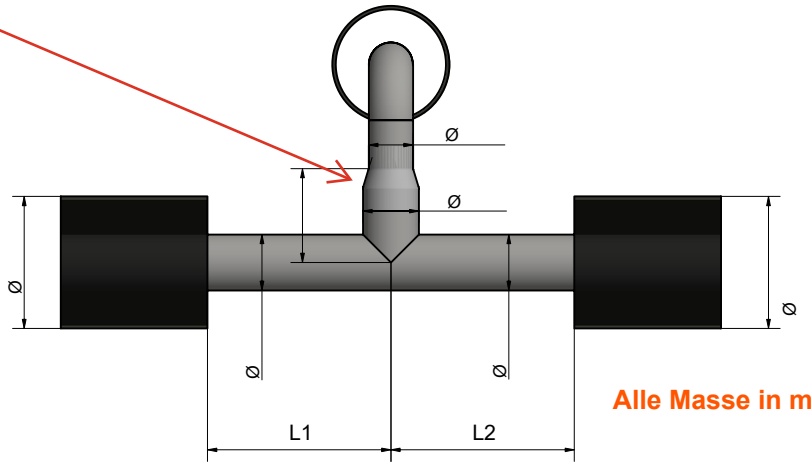
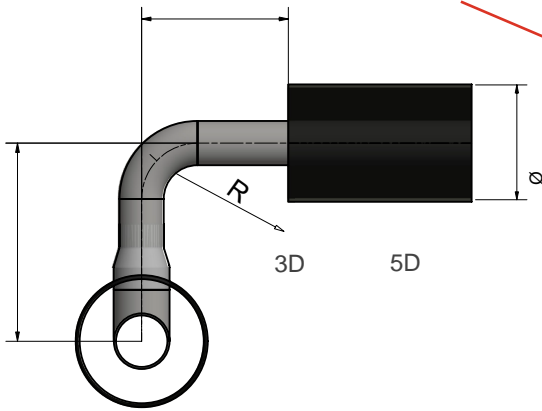
### Montagebögen PE-T 90°

Stück

Sind am Abgang Armaturen ? Nein Ja

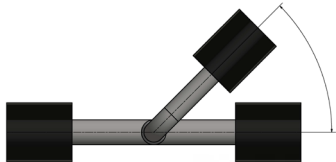
Anbohrstutzen  
Verlorener Kugelhahn/ RVK  
Reduzierung ?

Typ: voller Durchgang red. Durchgang  
Broen  
Naval/vexve  
Jip  
Boehmer



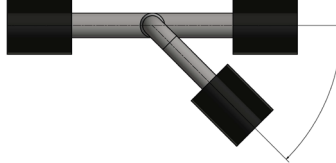
Alle Masse in mm

T-oben



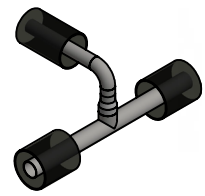
Bitte Statik prüfen lassen!

T-unten



Winkel°

falls <math>\leq 90^\circ</math>

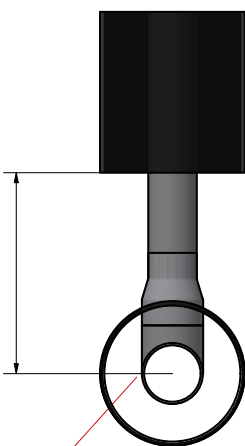


Bitte keine Linien ziehen. Skizzen so belassen!

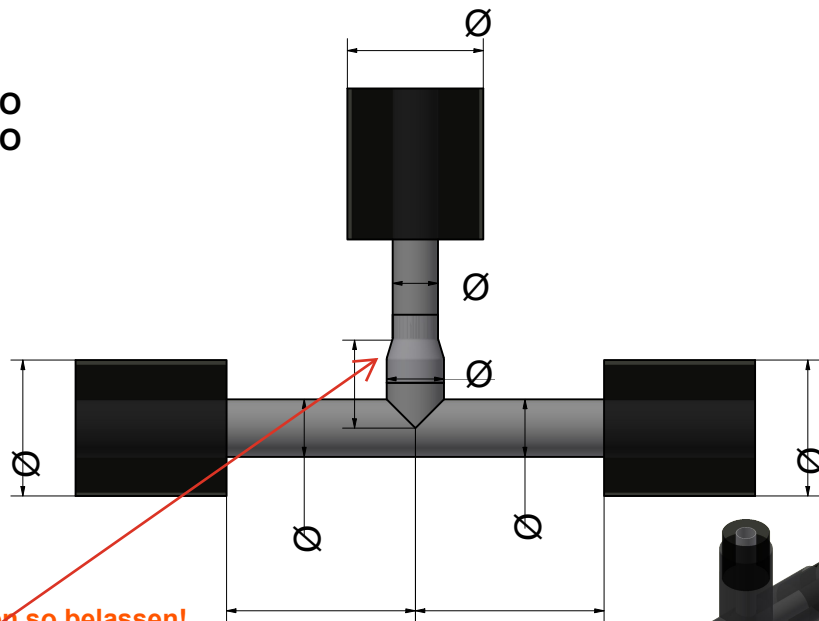
### Montageabzweig PE-T gerade

Stück

UNO  
DUO



Länge ab Achse messen



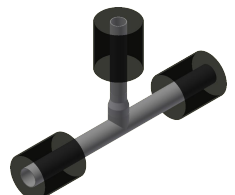
Bitte keine Linien ziehen. Skizzen so belassen!

Sind am Abgang Armaturen ? Nein Ja

Anbohrstutzen  
Verlorener Kugelhahn/ RVK  
Reduzierung ?

Typ: voller Durchgang red. Durchgang

Broen  
Naval/vexve  
Jip  
Boehmer



### Montageabzweig PE-T parallel

Stück

Sind am Abgang Armaturen? Nein Ja

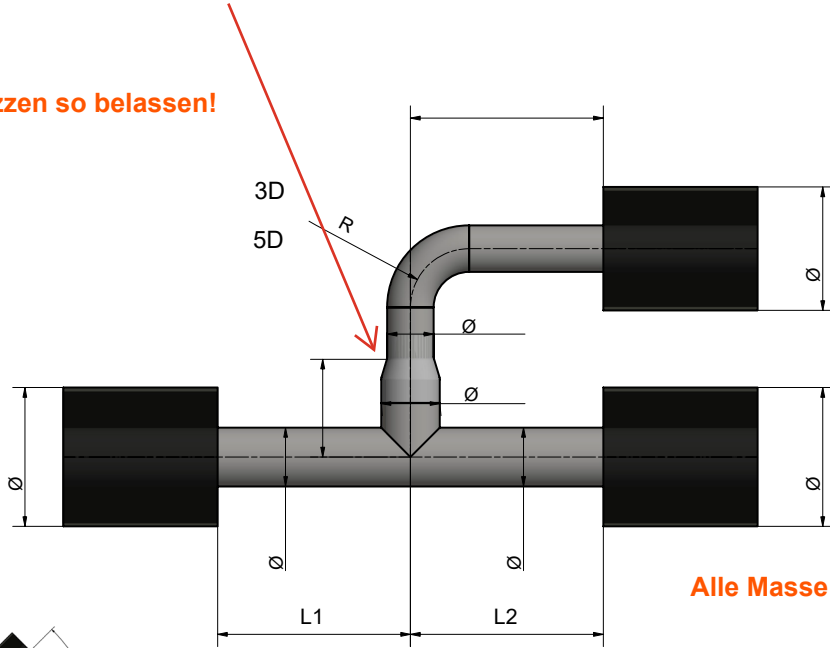
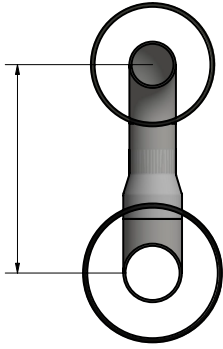
Anbohrstutzen  
Verlorener Kugelhahn/ RVK  
Reduzierung?

Typ:

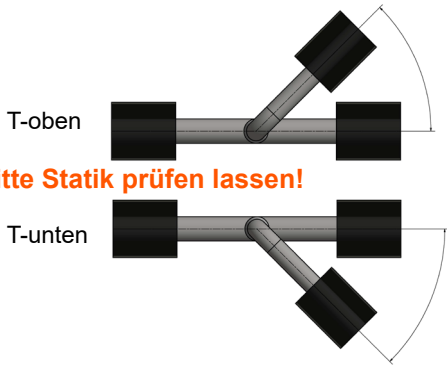
Broen  
Naval/vexve  
Jip  
Boehmer

voller Durchgang red. Durchgang

Bitte keine Linien ziehen. Skizzen so belassen!



Alle Masse in mm



Bitte Statik prüfen lassen!

Winkel°

falls <math>\neq 90^\circ</math>



Die Baustelle muss SUVA Konform sein, den gängigen gültigen Richtlinien entsprechen sowie nach den Vorgaben von BRUGG Rohrsystem AG vorbereitet sein.

Bemerkungen:

Unterschrift:

Montagearbeiten wurden angemeldet von Herrn/Frau: Datum:

Klicken, um hier  
Unterschriftenbild  
einzufügen